

Pomiarem objęto:  
 - sytuację terenu  
 - rzeźbę terenu  
 - uzbrojenie podziemne

NIE WYKLUCZA SIĘ ISTNIENIA W TERENIE UZBROJENIA PODZIEMNEGO  
 NIE ZGŁOSZONEGO DO INWENTARYZACJI, ORAZ NIE ZGŁOSZONEGO  
 PRZEZ INSTYTUCJE BRANŻOWE

Granice własności (władania) wkreślono kolorem zielonym  
 na podstawie numerycznej mapy ewidencyjnej.

Jednostki strukturalne występujące w zakresie opracowania  
 wkreślono kolorem fioletowym zgodnie z MPZP.

Zakres opracowania zaznaczono kolorem czarnym.

**STAROSTA ŻYWIECKI**  
 Powiatowy Ośrodek Dokumentacji  
 Geodezyjnej i Kartograficznej w Żywcu  
 W obszarze oznaczonym linią - - - - -  
 dokonano aktualizacji treści mapy zasadniczej  
 Dokumenty z pomiaru uzupełniającego przyjęto  
 do zasobu powiatowego w dniu 31.08.2011...  
 i zaewidencjonowano pod nr K.E.R.G. 2334/2011  
**NINIEJSZA MAPA MOŻE SŁUżyć DO  
 CEŁÓW PROJEKTOWYCH**  
 Projektowane obiekty budowlane wymagające pozwolenia  
 na budowę podlegają wytyczeniu i inwentaryzacji powy-  
 konawczej przez jednostki uprawnione do wykonywania  
 prac geodezyjnych  
 ŻYWIEC DN: 31.08.2011

Sporządził:  
**GEODETA**

mgr inż. Zbigniew Niemirowski  
 Kwalifikacja zawodowa nr 18749

dn. 15.08.2011r.

**BILANS TERENU**

Powierzchnia działek 5045+5046: 1766+616 = 2382 m<sup>2</sup> - 100%

**ZESTAWIENIE POWIERZCHNI ISTNIEJĄCYCH:**

Powierzchnia zabudowy istniejąca: 468,36 m<sup>2</sup>  
 Powierzchnie utwardzone istniejące: Parking: 1162,50 m<sup>2</sup>  
 Chodniki: 52,17 m<sup>2</sup>  
 Powierzchnia zielona: 698,97 m<sup>2</sup>

**ZESTAWIENIE POWIERZCHNI PROJEKTOWANYCH:**

Powierzchnia zabudowy: 590,81 m<sup>2</sup> - 24,80% zgodne z MPZT  
 Powierzchnia utwardzone: 44,64% zgodne z MPZT  
 Parking: 11021,78 m<sup>2</sup>  
 Chodniki: 41,60 m<sup>2</sup>  
 Powierzchnia zielona: 719,85 m<sup>2</sup> - 30,18% zgodne z MPZT

(S) ISTNIEJĄCE MIEJSCE GROMADZENIA ODPADKÓW STAŁYCH

**OZNACZENIA SIECI INFRASTRUKTURY TECHNICZNEJ:**

SIEĆ KANALIZACJI DESZCZOWEJ ISTNIEJĄCA:

Rd6, Rd7, Rd8 - DO GMINNEJ ISTNIEJĄCEJ KANALIZACJI DESZCZOWEJ

SIEĆ KANALIZACJI DESZCZOWEJ PROJEKTOWANA:

D1, D2 - PROJEKTOWANE STUDZIENKI KANALIZACYJNE

Rd1 - Rd5 - KANALIZACJI DESZCZOWEJ POPRZEC PROJEKTOWANĄ SIEĆ DESZCZÓWKI

INFRASTRUKTURA - PRZEBIEG SIECI:

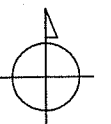
- PROJEKTOWANE PRZYŁĄCZE KANALIZACJI SANITARNEJ Ø 160 PCV
- GAS — GAS — PROJEKTOWANE PRZYŁĄCZE I SKRZYŃKA INSTALACJI GAZOWE RURY PE 100 RC SDR 11 Dz 25 mm - 4 m
- — — LIKWIDOWANE PRZYŁĄCZE INSTALACJI GAZOWEJ
- — — PROJEKTOWANE PRZYŁĄCZE WODOCIĄGOWE Ø 63 PE DO WODOMIERZA
- — — LIKWIDOWANE PRZYŁĄCZE WODY
- — — ISTNIEJĄCE PRZYŁĄCZE ZEWNĘTRZNE PRZEWODAMI 4x25AL ZDEMONTOWAC I ZABUDOWAĆ TYMCZASOWĄ SKRZYŃKĘ LICZNIKOWĄ NA SŁUPIE NA CZAS BUDOWY PO CZYM ZABUDOWAĆ ZASILANIE DOCELOWE
- — — PROJEKTOWANA PRZEBUDOWA PRZYŁĄCZA ELEKTR.
- — — SL\_ELEKTR.PROJ.—PROJEKTOWANA SKRZYŃKA LICZNIKOWA SL 25X60X80 NA FUNDAMENCIE PREFABRYKOWANYM WOLNOSTOJĄCA PROJ.YAKXS 4X35mm2 W OBUDOWIE SZAFKA LICZNIKOWA W OBUDOWIE PNK-1 ZASILANA PROJEKTOWANYM PRZYŁĄCZEM ELEKTRYCZNYM ZIEMNYM

**MP STUDIO,**  
 Ul. Komorowskich 95/6



TEMAT:  
**ROZBUDOWA BUDYNKU GMINNEGO OŚRODKA KULTURY  
 W ŁODYGOWICACH  
 BUDOWA INSTALACJI GAZOWEJ**

INWESTOR:  
**URZĄD GMINY ŁODYGOWICE**  
 Ul. Piłsudskiego 75, 34-325 Łodygowice



OBIEKT:  
**BUDYNEK USŁUGOWY**

STADIUM:  
**PROJEKT BUDOWLANY**  
 BRANŻA: **INSTALACJE SANITARNE -  
 INSTALACJA GAZOWA**

ADRES:  
**ŁODYGOWICE, DZ. NR 5046, 5045**

AUTORZY:  
**Anna Łaciak - asystent**

UPRAWNIENIA:

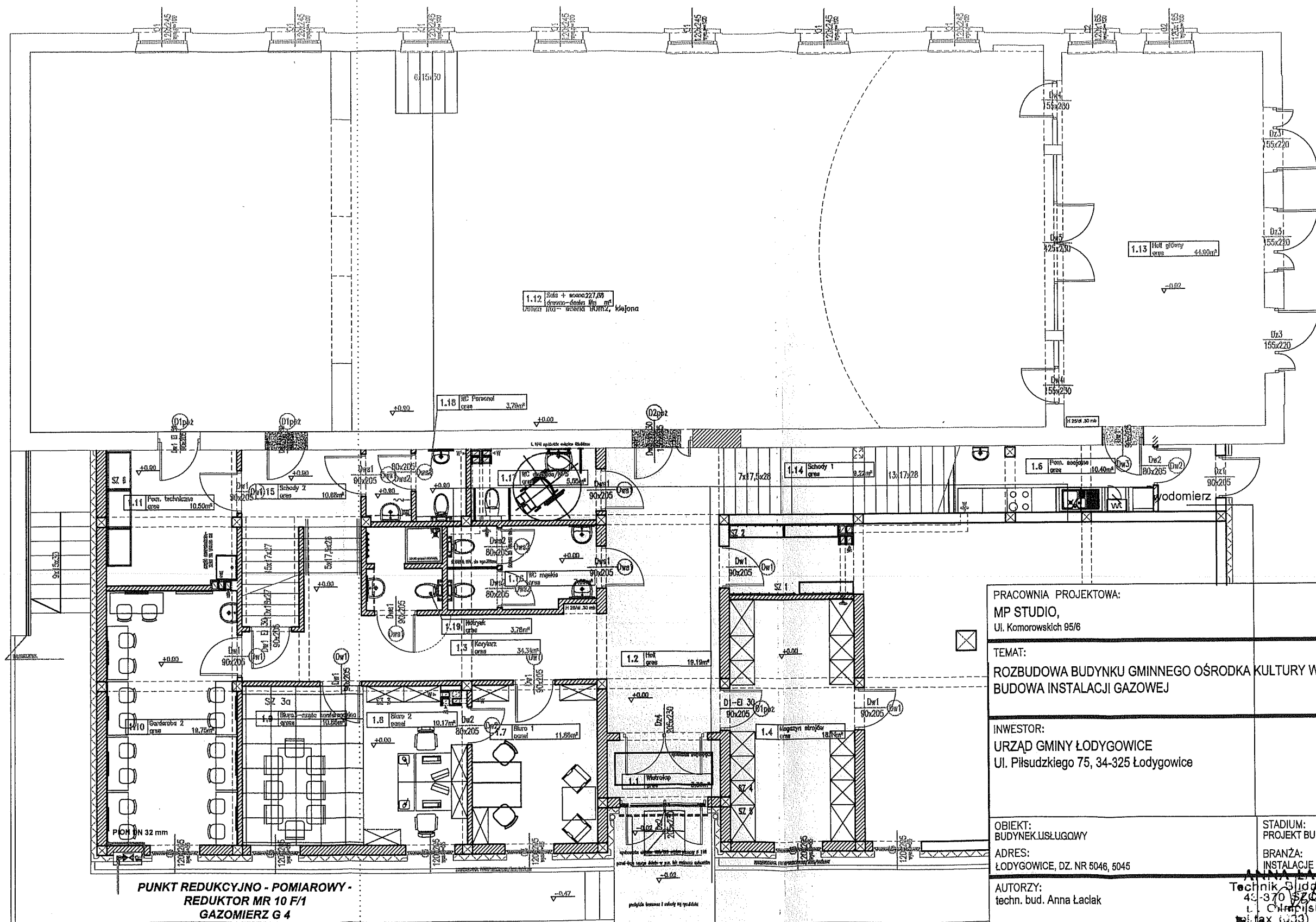
**Tadeusz Rączka - projektant**

**TADEUSZ RĄCZKA**  
 Inż. bud. Nr 34/34/M/84  
 Zakr. st. i instal. sanitarnych  
 13-300 BIELSKO-BIAŁA  
 Piłsudskiego 88/88, Tel. 251-25

TREŚĆ RYSUNKU:  
**PLAN SYTUACYJNY  
 PROJEKT ZAGOSPODAROWANIA**

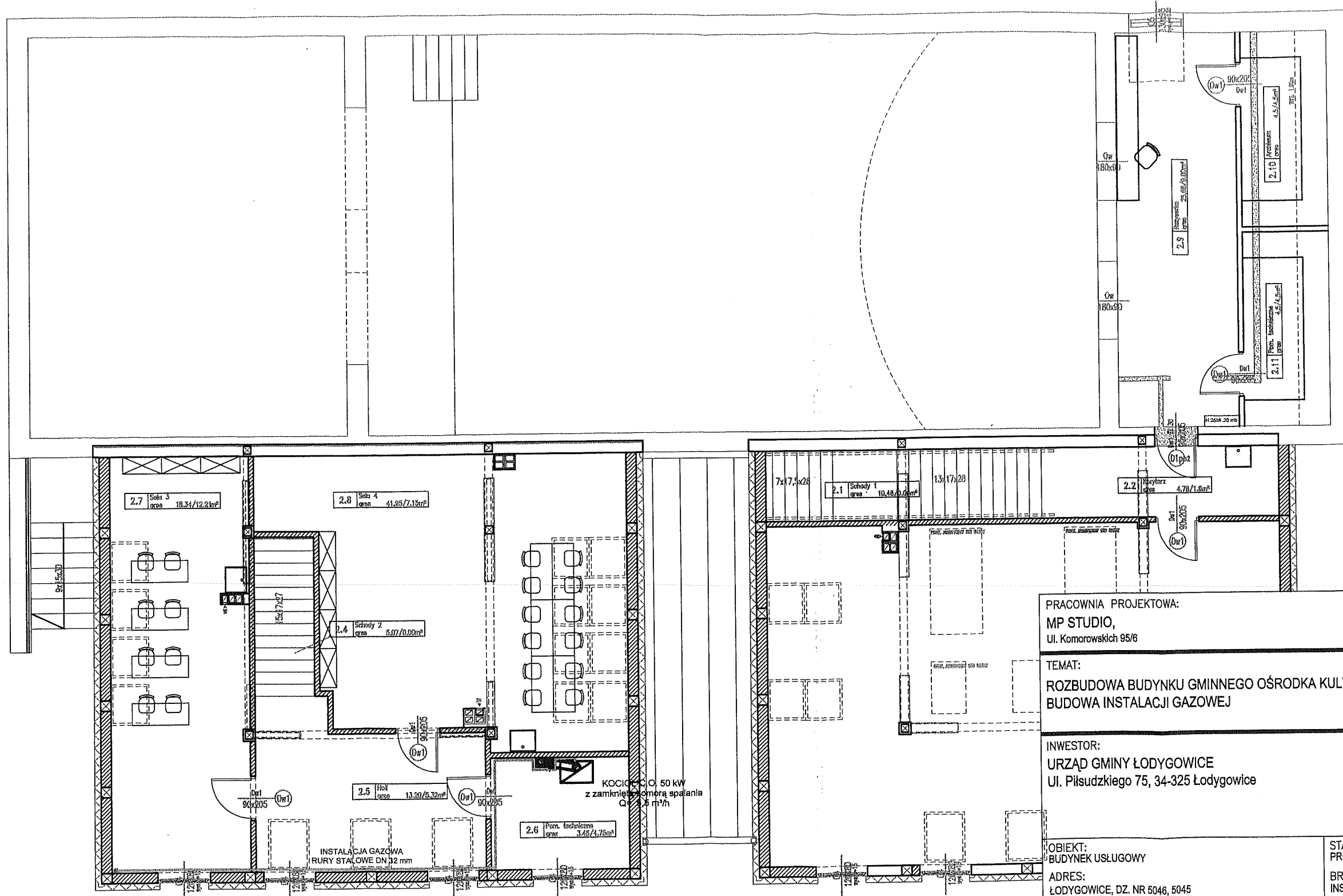
SKALA:  
**1:500**  
 DATA:  
**LIPIEC 2012**

NR RYS.:  
**G1**



PRACOWNIA PROJEKTOWA: <b>MP STUDIO,</b> Ul. Komorowskich 95/6		
TEMAT: <b>ROZBUDOWA BUDYNKU GMINNEGO OŚRODKA KULTURY W ŁODYGOWICACH          BUDOWA INSTALACJI GAZOWEJ</b>		
INWESTOR: <b>URZĄD GMINY ŁODYGOWICE</b> Ul. Piłsudskiego 75, 34-325 Łodygowice		
OBIEKT: BUDYNEK USŁUGOWY	STADIUM: PROJEKT BUDOWLANY	
ADRES: ŁODYGOWICE, DZ. NR 5046, 5045	BRANŻA: INSTALACJE SANITARNE - INSTALACJA GAZOWA	
AUTORIZY: techn. bud. Anna Łaciak	<b>ANNA ŁACIAK</b> Techn. Budownictwa 43-370 570 277 ul. Chopina 38 tel/fax (+33) 178845	
Tadeusz Rączka, upr. 34/M/84 - projektant	<b>TADEUSZ RĄCZKA</b> Uprawn. bud. 34/M/84 w zakr. sieci i instalacji sanitarnych 43-300 BIELSKO-BIAŁA ul. Sobieskiego 60/35, tel. 251-25	
TREŚĆ RYSUNKU: RZUT PARTERU	SKALA: 1:50	DATA: LIPIEC 2012
NR RYS.:		<b>G2</b>

Autor projektu odpowiedzialny za projekt: Anna Łaciak, ul. Chopina 38, 43-370 Łodygowice, tel. 178845, fax 178845



PRACOWNIA PROJEKTOWA:  
**MP STUDIO**,  
 Ul. Komorowskich 95/6



TEMAT:  
**ROZBUDOWA BUDYNKU GMINNEGO OŚRODKA KULTURY W ŁODYGOWICACH  
 BUDOWA INSTALACJI GAZOWEJ**

INWESTOR:  
**URZĄD GMINY ŁODYGOWICE**  
 Ul. Piłsudskiego 75, 34-325 Łodygowice

OBIEKT:  
 BUDYNEK USŁUGOWY  
 ADRES:  
 ŁODYGOWICE, DZ. NR 5046, 5045

STADIUM:  
 PROJEKT BUDOWLANY  
 BRANŻA:  
 INSTALACJE SANITARNE - INSTALACJA GAZOWA

AUTORZY:  
 techn. bud. Anna Łaciak

**ANNA ŁACIAK**  
 Techn. Budownictwa  
 4-070-SZCZ 1/F  
 ul. Cielmiejaska 35  
 43-100 ŻELAZNO

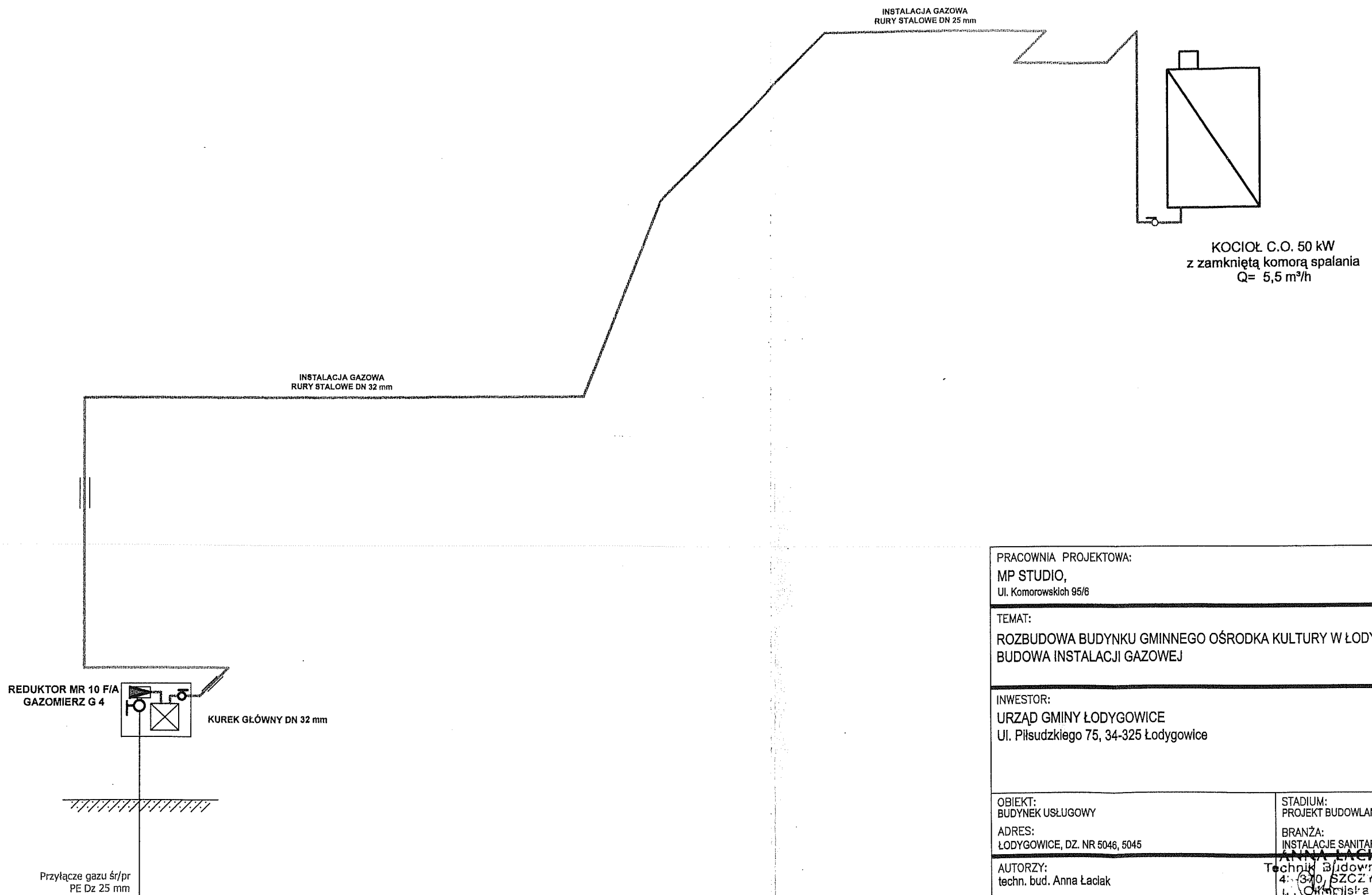
Tadeusz Rączka, upr. 34/M/84 - projektant

**TADEUSZ RĄCZKA**  
 Uprawn. bud. nr. 34/M/84  
 w zakr. sieci i instalacji sanitarnych  
 43-300 BYLESKO-BIAŁA  
 ul. Sobieskiego 88/33, tel. 054 45 45 45

TREŚĆ RYSUNKU:  
 RZUT PODDASZA

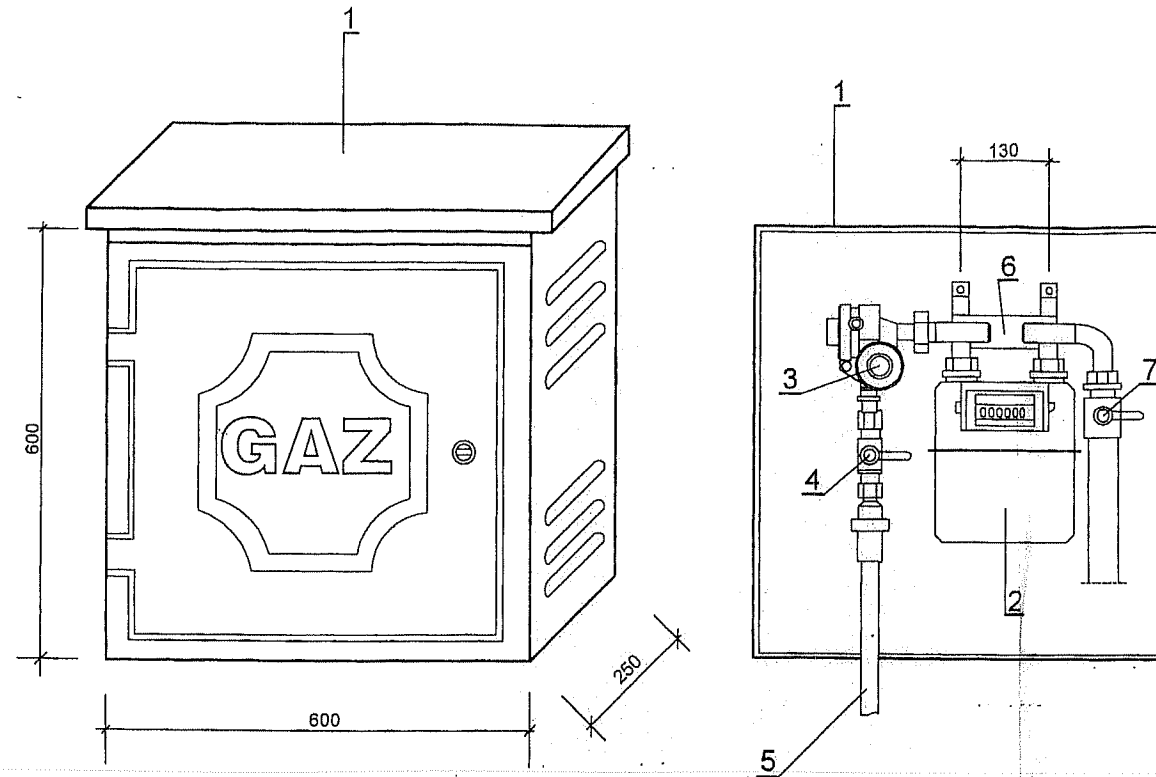
SKALA:  
 1:50  
 DATA:  
 LIPIEC 2012  
 NR RYS.: **G3**

Autorzy projektu zgodzili się z wyjątkami na udzielenie w całości i częściowo w formie elektronicznej i drukowanej w celu realizacji projektu.



PRACOWNIA PROJEKTOWA: <b>MP STUDIO</b> , Ul. Komorowskich 95/6		
TEMAT: <b>ROZBUDOWA BUDYNKU GMINNEGO OŚRODKA KULTURY W ŁODYGOWICACH          BUDOWA INSTALACJI GAZOWEJ</b>		
INWESTOR: <b>URZĄD GMINY ŁODYGOWICE</b> Ul. Piłsudskiego 75, 34-325 Łodygowice		
OBIEKT: BUDYNEK USŁUGOWY ADRES: ŁODYGOWICE, DZ. NR 5046, 5045	STADIUM: PROJEKT BUDOWLANY BRANŻA: INSTALACJE SANITARNE - INSTALACJA GAZOWA <b>ANNA ŁACIAK</b> Techn. budownictwa 4-310 SZCZEP ul. Okrzejska 38 tel. 1703345	
AUTORZY: techn. bud. Anna Łaciak		<b>TADEUSZ RĄCZKA</b> Uprawn. bud. nr ew. 34/M/84 w zakr. sieci i instalacji sanitarnych 43-300 BIELSKO-BIAŁA ul. Sobieskiego 89/33 tel. 251 251 251
TREŚĆ RYSUNKU: ROZWINIĘCIE AKSONOMETRYCZNE		SKALA: 1:50 DATA: LIPIEC 2012 NR RYS.: <b>G4</b>

## Schemat punktu pomiarowego



1. Szafka gazowa wykonana z tworzyw poliestrowo-szklanych
2. Gazomierz miechowy G-4 LUB G-6
3. Reduktor gazu MR 10 F/A
4. Kurek główny sferyczny  $\varnothing 15$
5. Kolumna przyłącza (z atestem)
6. Monozłącze pod gazomierz - rozstaw 130 mm
7. Zawór wylotowy z gazomierza

Monozłącza pod gazomierz G4/G6, rozstaw 130 mm.  
Występują w opcji: 5/4"x5/4", 5/4"x1", 5/4"x5/4" z kolanem i nakrętką.

PRACOWNIA PROJEKTOWA: MP STUDIO, Ul. Komorowskich 95/6		<b>mp</b> STUDIO	
TEMAT: ROZBUDOWA BUDYNKU GMINNEGO OŚRODKA KULTURY W ŁODYGOWICACH BUDOWA INSTALACJI GAZOWEJ			
INWESTOR: URZĄD GMINY ŁODYGOWICE Ul. Piłsudskiego 75, 34-325 Łodygowice			
OBIEKT: BUDYNEK USŁUGOWY	ADRES: ŁODYGOWICE, DZ. NR 5046, 5045	STADIUM: PROJEKT BUDOWLANY	BRANŻA: INSTALACJE SANITARNE - INSTALACJA GAZOWA
AUTORZY: techn. bud. Anna Łaciak		ANNA ŁACIAK Technik Budownictwa 43-370 SZCZYLFA ul. Opatowska 38 tel. (71) 333 178345	
Tadeusz Rączka, upr. 34/M/84 - projektant		TADEUSZ RĄCZKA Uprawn. bud. Nr ew. 34/M/84 w zakr. sieci instalacji sanitarnych 43-300 BIAŁSKO-BIAŁA ul. Sobieskiego 95/43 tel. 25 25 25	
TREŚĆ RYSUNKU: PUNKT RED - POM		SKALA: 1:50	DATA: LIPIEC 2012
NR RYS.:		<b>G5</b>	