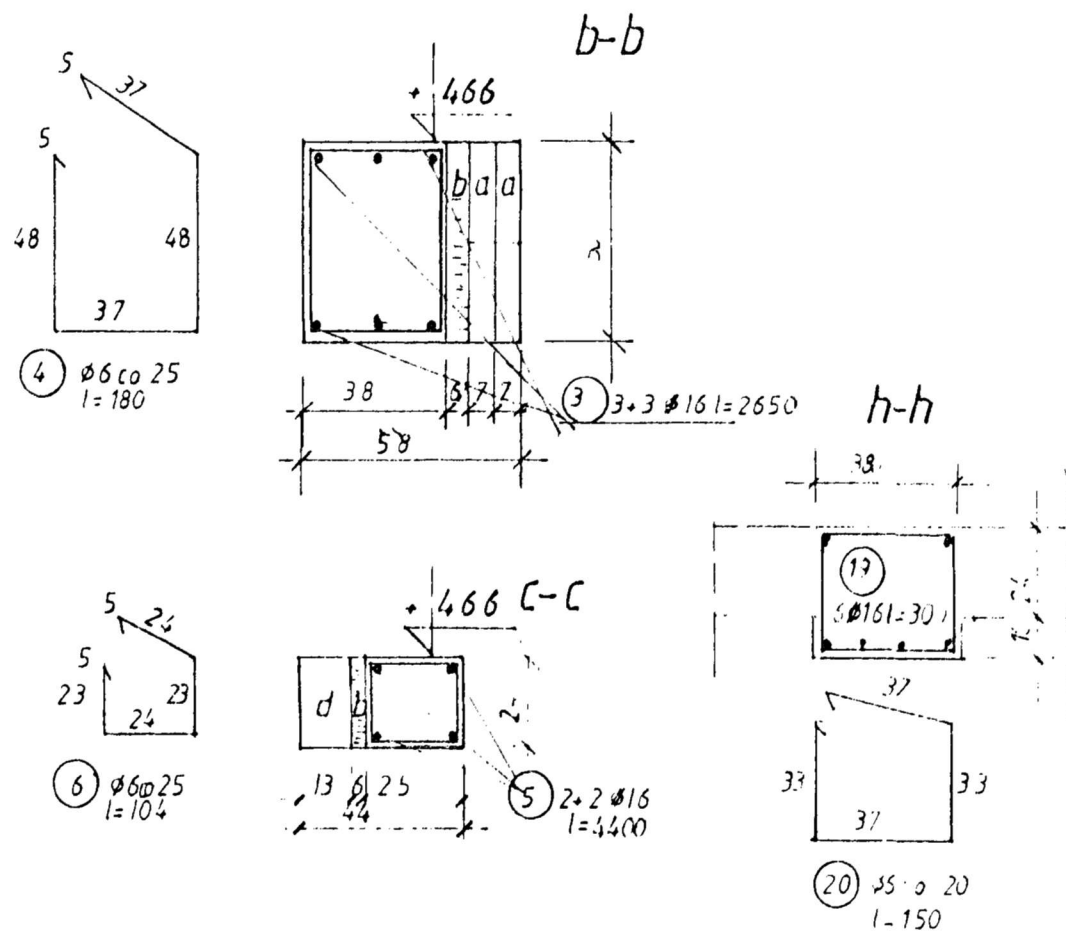
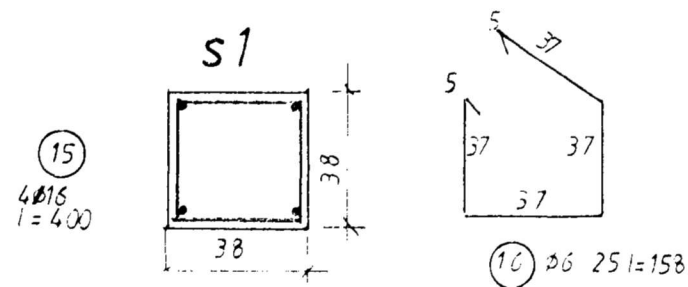


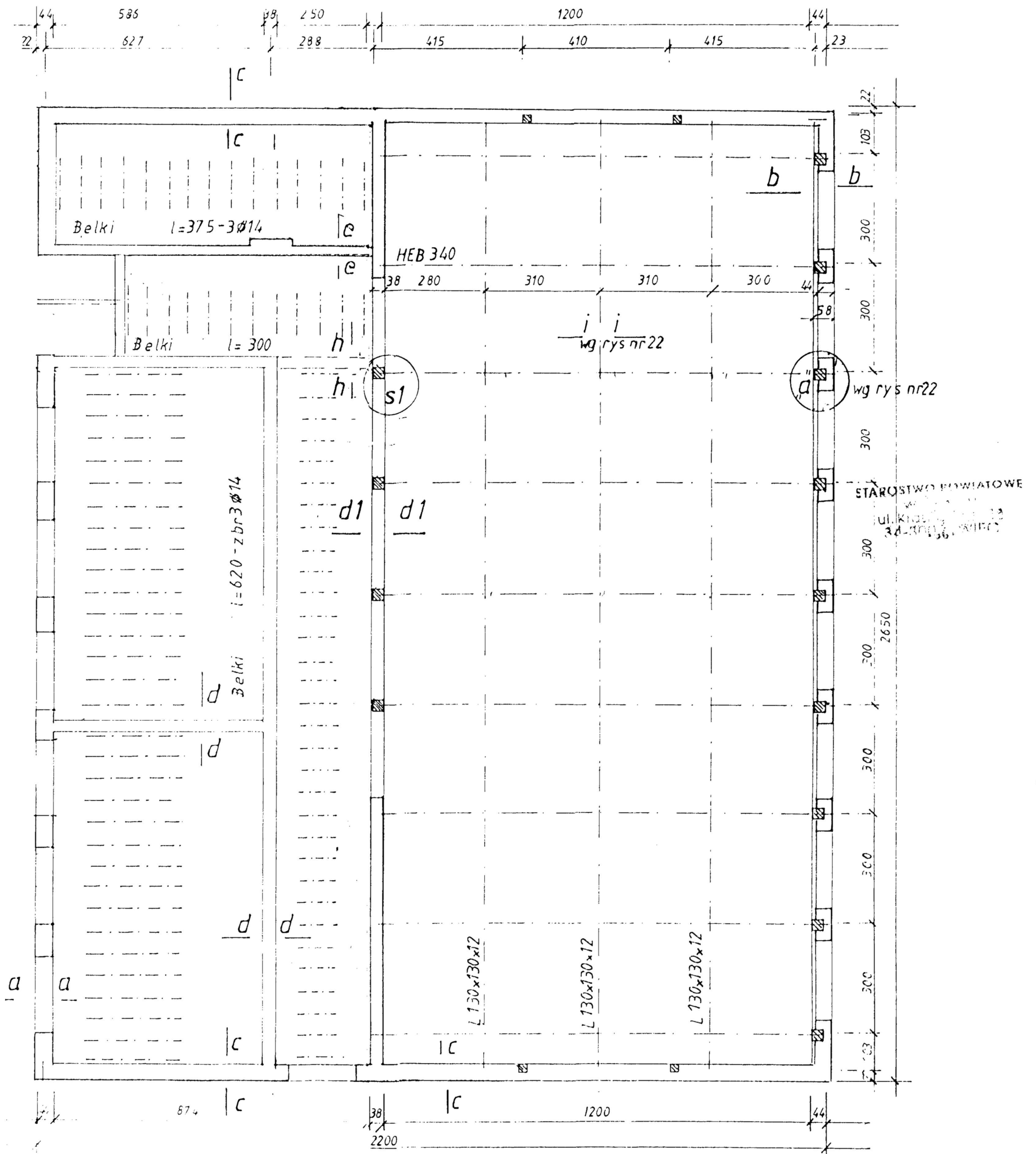
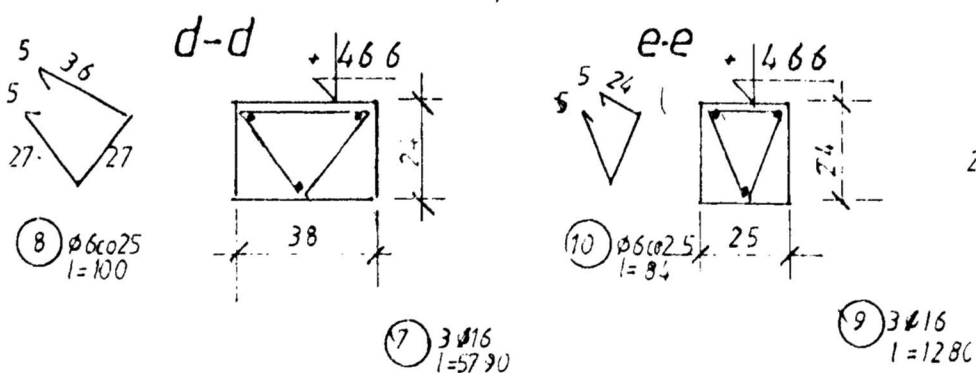
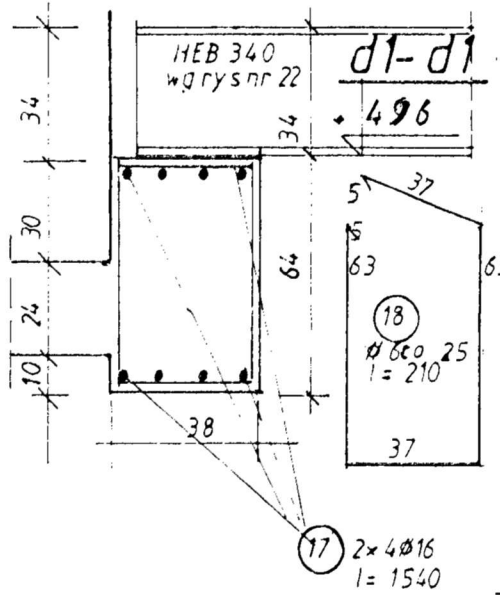
a- nadproże
b- styropian
c- cegła dziurawka
d- pustaki
WYKAZ STALI ZBROJENIOWEJ PIĘTRA

element	Nr	φ	dług.	szt	ilość elem. dt.	Σ	φ6	φ10	φ16
W a-a	1	16	2300	8	kpl	184	-	-	291
W a-a	2	6	130	92	kpl	120	26	-	-
W b-b	3	16	2650	6	kpl	159	-	-	251
W b-b	4	6	180	106	kpl	191	43	-	-
W c-c	5	16	4400	4	kpl	176	-	-	278
W c-c	6	6	104	176	kpl	183	41	-	-
W d-d	7	16	4250	3	kpl	127	-	-	200
W d-d	8	6	100	240	kpl	240	54	-	-
W e-e	9	16	1280	3	kpl	384	-	-	61
W e-e	10	6	84	51	kpl	44	11	-	-
W f-f	11	16	650	4	kpl	26	-	-	41
W f-f	12	6	104	26	kpl	27	6	-	-
W g-g	13	16	2800	4	kpl	112	-	-	177
W g-g	14	6	150	112	kpl	168	37	-	-
"s1"	15	16	400	4	kpl	64	-	-	101
"s1"	16	6	158	16	kpl	101	22	-	-
W d1-d1	17	16	1540	8	kpl	123	-	-	195
W d1-d1	18	6	210	62	kpl	130	29	-	-
b h-h	19	16	300	6	kpl	18	-	-	29
b h-h	20	6	150	15	kpl	22	5	-	-
Razem kG						274			1624

BETON B20 **STAL AIII 34GS**



a- nadproże
b- styropian
c- cegła dziurawka
d- pustaki



STAROSTWO POWIATOWE
ul. K...
30-100...

USŁUGI BUDOWLANE inż. Grzegorz Ryczkiewicz		
Żywiec os. Parkowe 17/21—NIP 553-166-08-91		
INWESTOR	URZĄD GMINY ŁODYGOWICE	Projekt budowlany
OBIEKT	Dobudowa sali gimnastycznej przy Szkole Podstawowej w Zarzeczu	Data opracowania: grudzień 2007.
Temat rysunku	Konstrukcja piętra	Skala ; 1:100, 1:20
Projektant architektury	Mgr inż. Arch. Małgorzata Mazurek	Podpis:
Projektant Konstrukcji	Mgr inż. Witold Ryczkiewicz	Podpis:
Faza	Projekt podstawowy	Nr rys. 16