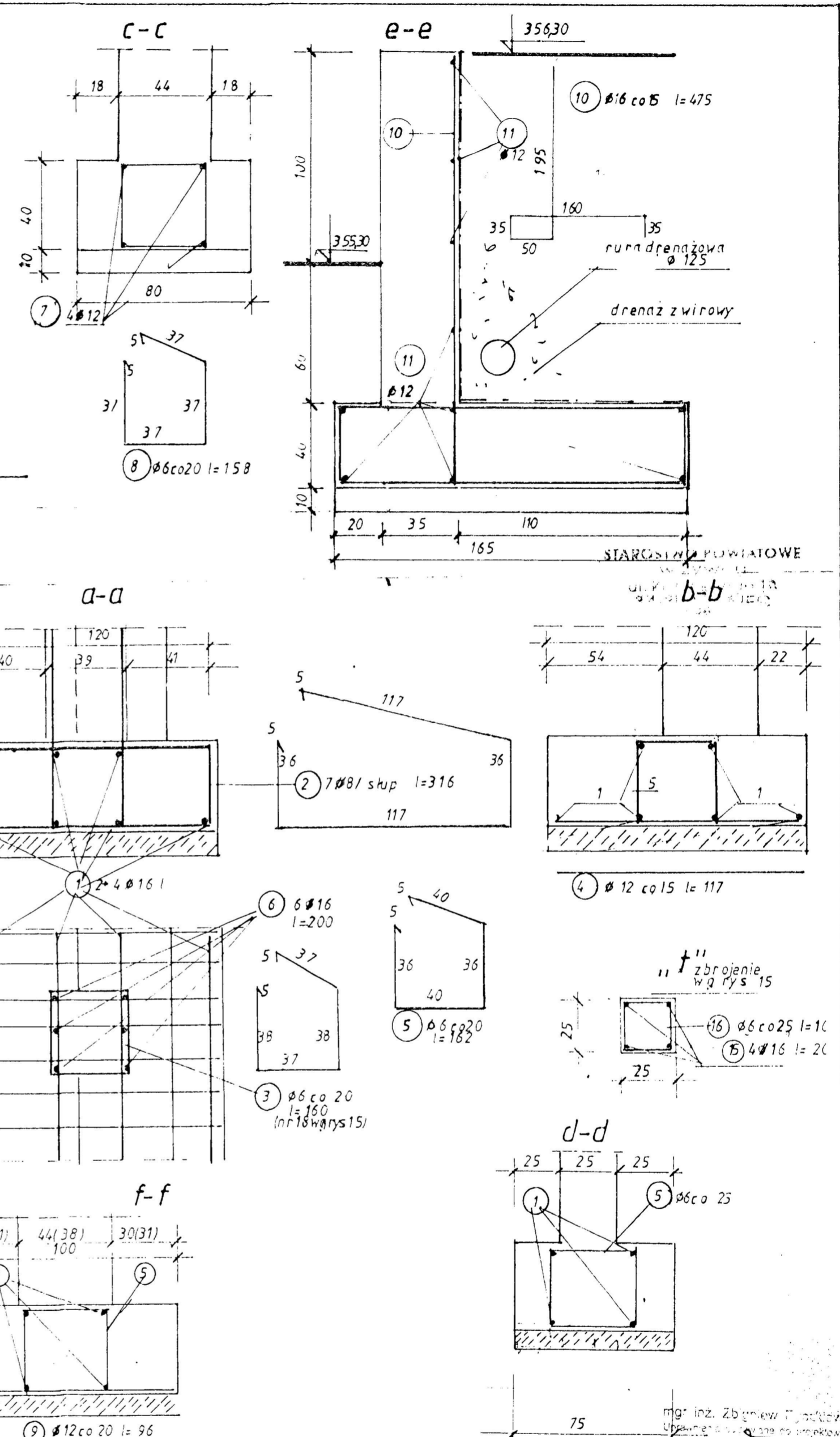
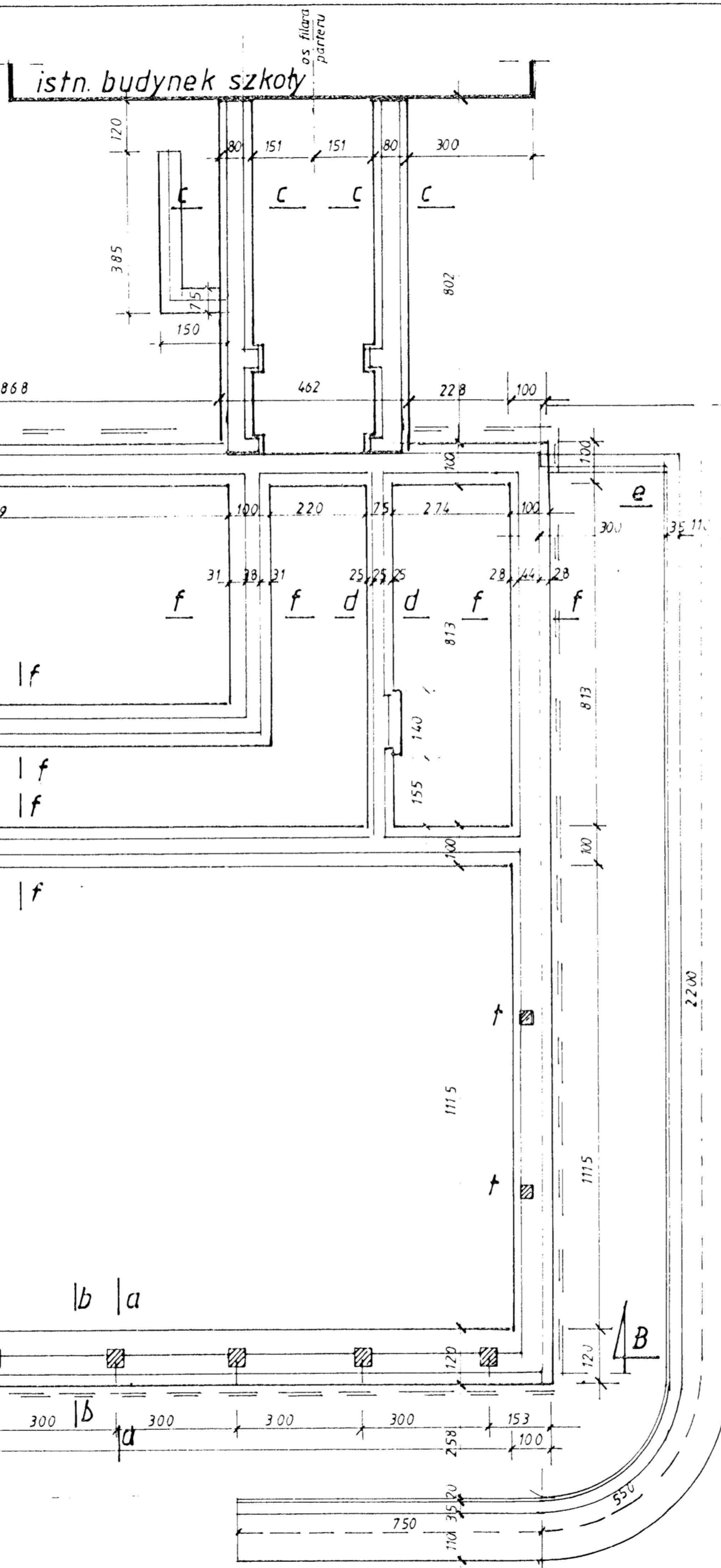


ZESTAWIENIE STALI ZBROJENIOWEJ

lawa	nr	Φ	dług	szt	elem	Σ	Φ6	Φ8	Φ12	Φ16
a-a	2	8	316	7	9	200		79		
a-a	6	16	200	6	9	108				171
a-a	3	6	160	7	9	101	22			
b-b	1	16	2270	6	1	132				215
b-b	5	6	162	88	1	142	32			
b-b	4	12	117	124	1	145				129
c-c	7	12	830	4	2	65			59	
c-c	8	6	158	42	2	133	30			
d-d	9	12	900	4	1	36			32	
d-d	8	6	158	44	1	70	16			
e-e	10	16	475	274	1	1301				2056
e-e	11	12	3900	10	1	390			347	
f-f	1	16	13000	4	1	520				822
f-f	9	12	96	650	1	624				554
f-f	5	6	162	650	1	1053	234			
			razem				334	79	1121	3284



BETON B 20 STAL AIII 34GS

Uwaga :
 1. przed wykopami fundamentowymi należy wykonać ukształtowanie terenu
 2. przed obsypaniem fundamentów należy ułożyć ziemiennie inst. odgromowej

USŁUGI BUDOWLANE inż. Grzegorz Ryczkiewicz		
Żywiec os. Parkowe 17/21—NIP 553-166-08-91		
INWESTOR	URZĄD GMINY ŁODYGOWICE	Projekt budowlany
OBIEKT	Dobudowa sali gimnastycznej przy Szkole Podstawowej w Zarzeczcu	Data opracowania: grudzień 2007.
Temat rysunku	Konstrukcja fundamentów	Skala ; 1:100, 1:20
Projektant architektury	Mgr inż. Arch. Małgorzata Mazurek	Podpis:
Projektant Konstrukcji	Nr upr. 62/98 BB	Podpis: <i>[Signature]</i>
Faza	Mgr inż. Witold Ryczkiewicz	Podpis: <i>[Signature]</i>
	Nr upr. 142/KW	Nr rys. 14
	Projekt podstawowy	