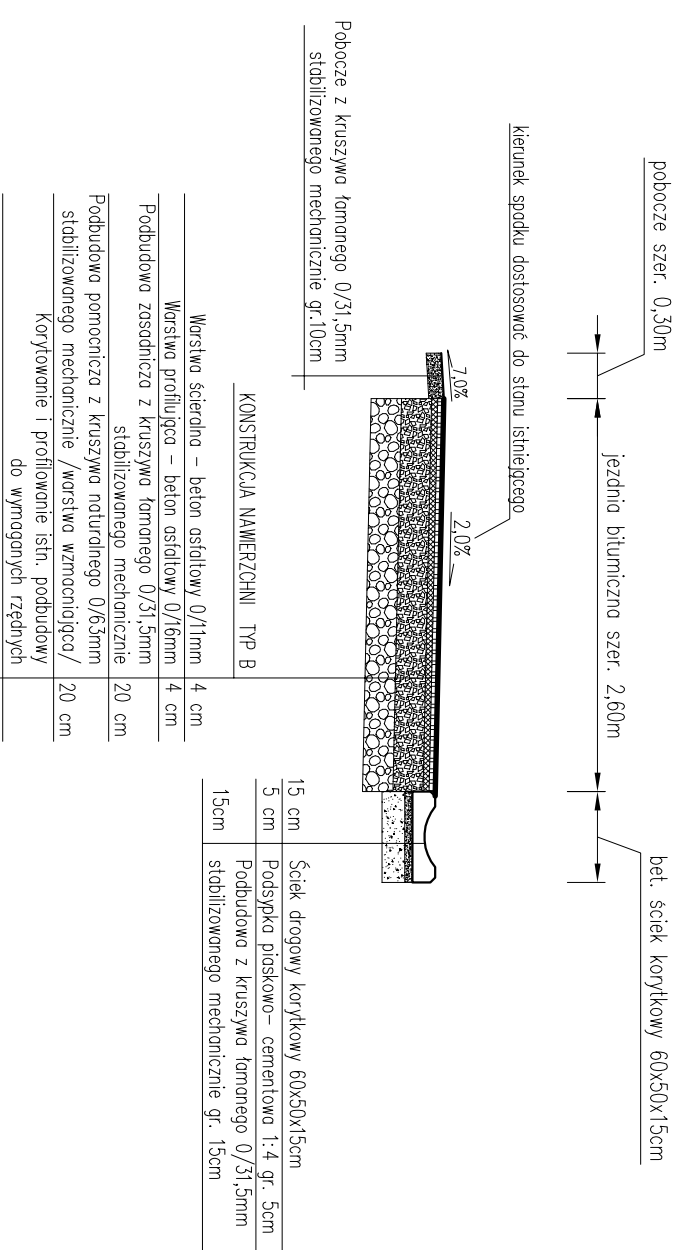
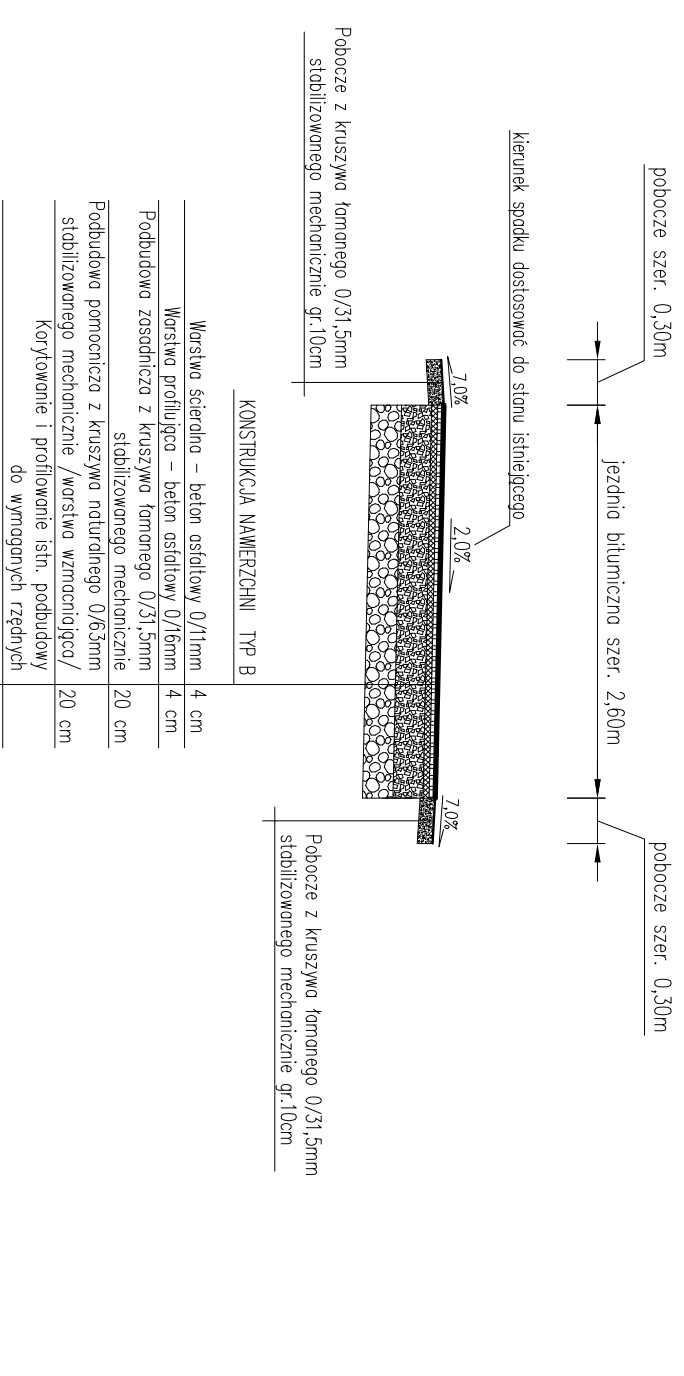


**Przekrój typowy na odcinku
od km 0+193,00 do km 0+393,00**



**Przekrój typowy na odcinku
od km 0+393,00 do km 0+676,00**



UWAGI:
 – początek i koniec nawierzchni dostosować do stanu istniejącego,
 – istniejące wloty studzienek kanalizacyjnych występujących w posie drogi gminnej należy wyregulować i dostosować wysokość nową niweletę jezdnii oraz pochylem podłużnych i poprzecznych nawierzchni,

pracownia projektowa KBN PROJEKT		TEMAT OPRACOWANIA: REMONT DROGI GMINNEJ UL. SADOWYCH W LODYGOWICACH	
LOKALIZACJA: DROGA GMINNA, DZIAŁKI NR 3548, 3614, 3504, 3505, 3506 OBRĘB EWID. LODYGOWICE, JEDNOSTKA EWID. LODYGOWICE			
INWESTOR: GMINA LODYGOWICE 34-325 LODYGOWICE UL. PIŁSUDSKIEGO 75		RYS. NR D-4	
STADIUM: PROJEKT UPROSZCZONY		BRANŻA: DROGOWA	
NAZWA RYSUNKU: PRZEKROJE TYPOWE - CZĘŚĆ 2		DATA: IV 2014 r.	
PROJEKTOWAŁ: mgr inż. Tomasz Kotłajny nr upr. SLK/1898/POOD/07 w specj. drogowej		PODPIS:	
AUTOR OPRACOWANIA: mgr inż. Arkadiusz Krzesak upr. nr SLK/2182/PWOK/08		PODPIS:	