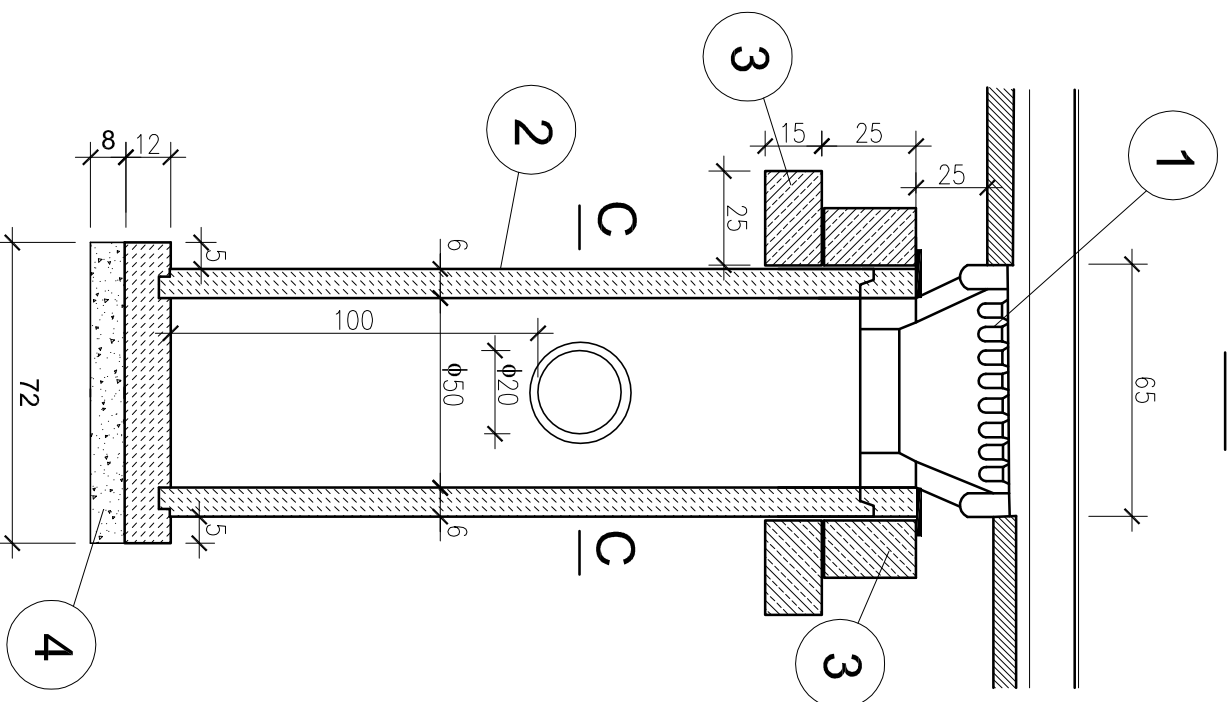
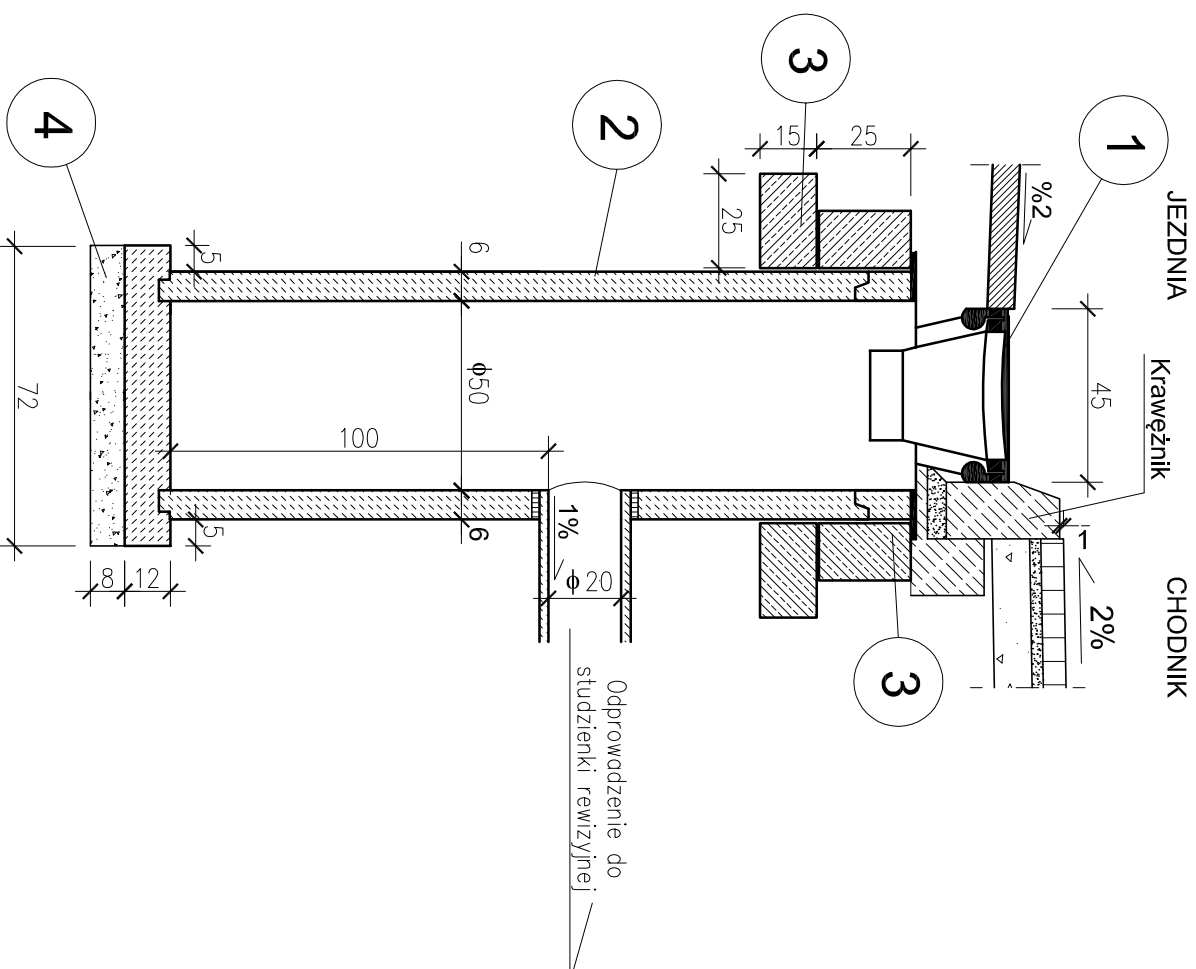


### B-B



### A-A

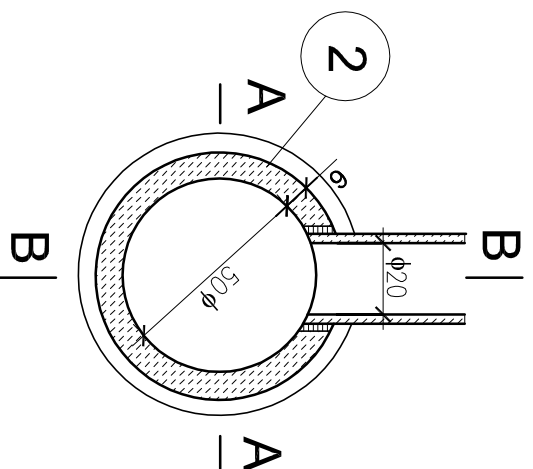


## STUJZIENKA ŚCIEKOWA Z WPUSTEM ULICZNYM

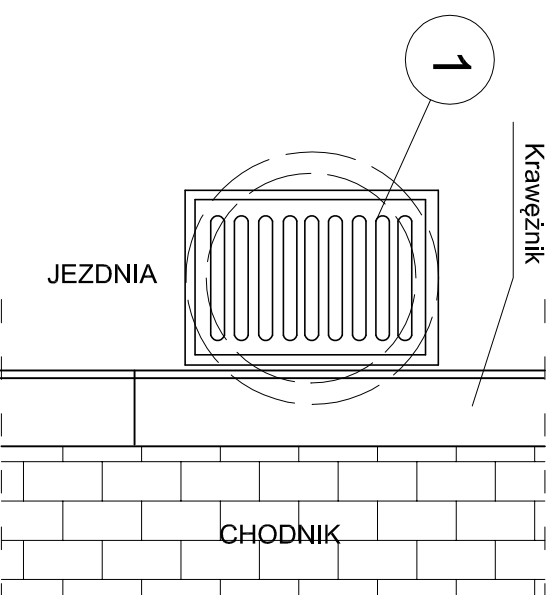
SKALA 1:20

1. Wpust uliczny żeliwny przejazdowy, typ ciężki,
2. Kręgi betonowe średnicy 50cm z betonu zwirowego kl. B25,
3. Żelbetowe pierścienie odcijzające,
4. Podsypka z tłucznia lub żwiru gr. 8cm.

### C-C



### Widok z góry



<b>TEMAT OPRACOWANIA:</b> BUDOWA PARKINGU DLA SAMOCHODÓW OSOBOWYCH PRZY ZESPÓLE SZKÓŁ OGÓLNOKSZTAŁCĄCYCH W LODYGOWICACH UL. PIŁSUDSKIEGO 121 WRAZ Z ZIĄZDEM Z DROGI POWIATOWEJ NR 1404 S WILKOWICE-HUCISKO-LODYGOWICE W MIEJSCOWOŚCI LODYGOWICE		praca KBN PROJEKT	
LOKALIZACJA: DZIAŁKI NR 1683/1, 1684, 1048, 2250 - OBRĘB LODYGOWICE	INWESTOR: GMINA LODYGOWICE 34-325 LODYGOWICE UL. PIŁSUDSKIEGO 75	RYS. NR <b>D-7</b>	STADIUM: PROJEKT BUD.-WYK.
NAZWA RYSUNKU: STUJZIENKA ŚCIEKOWA Z WPUSTEM ULICZNYM	BRANŻA: DROGOWA	SKALA 1:20	DATA: IX 2013 r.
PROJEKTOWAŁ: mgr inż. Tomasz Kotajny nr upr. SLK/1898/P.OOD/07 w specj. drogowej	AUTOR OPRACOWANIA: mgr inż. Arkadiusz Krzesak upr. nr SLK/2182/PWOK/08		
PODOPIISZ:		PODOPIISZ:	