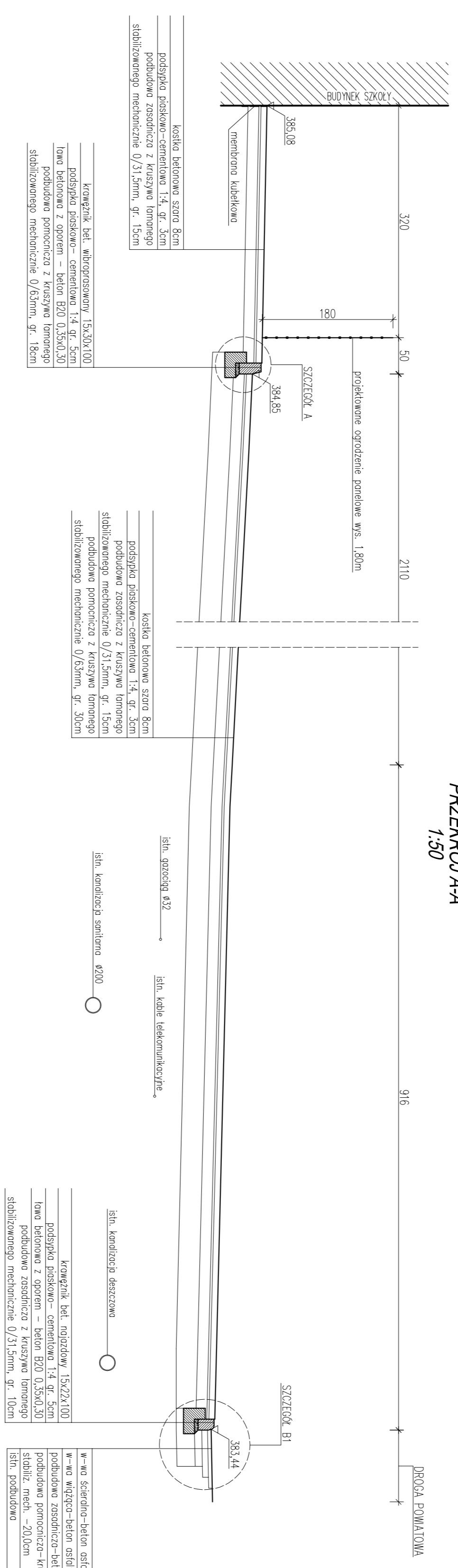
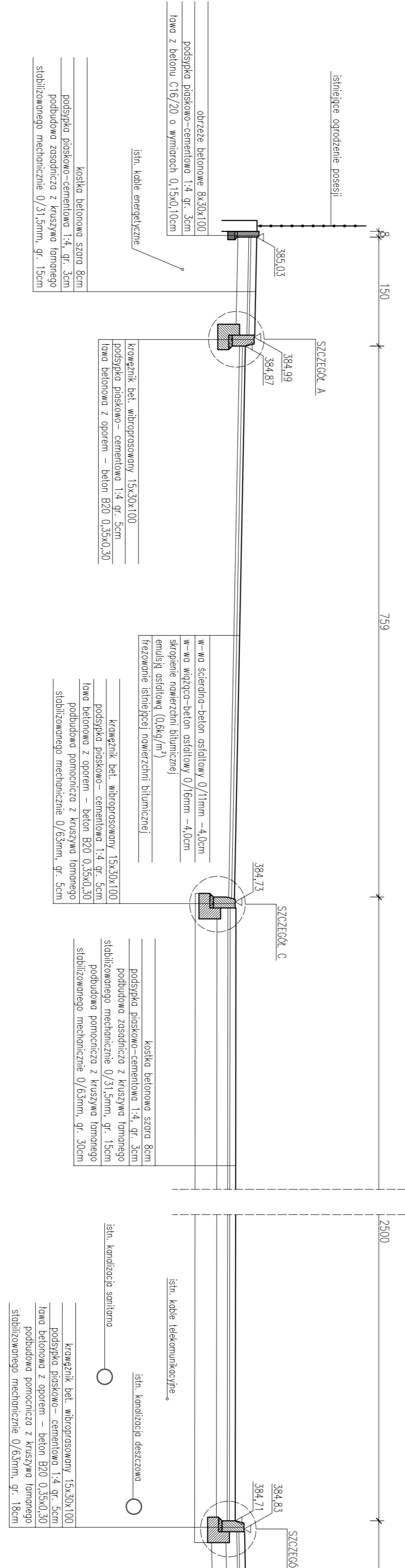


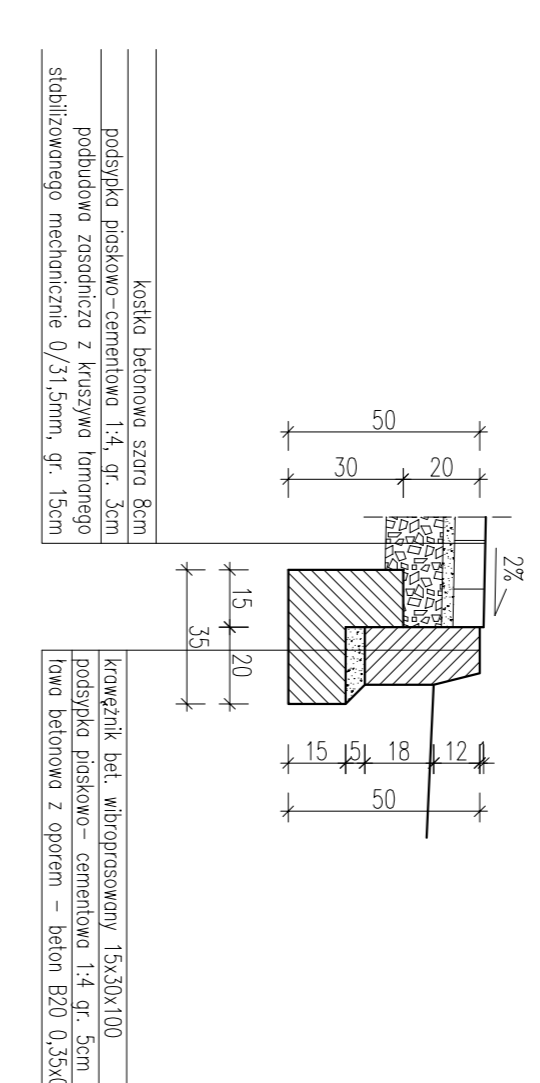
PRZEKROJ A-A
1:50



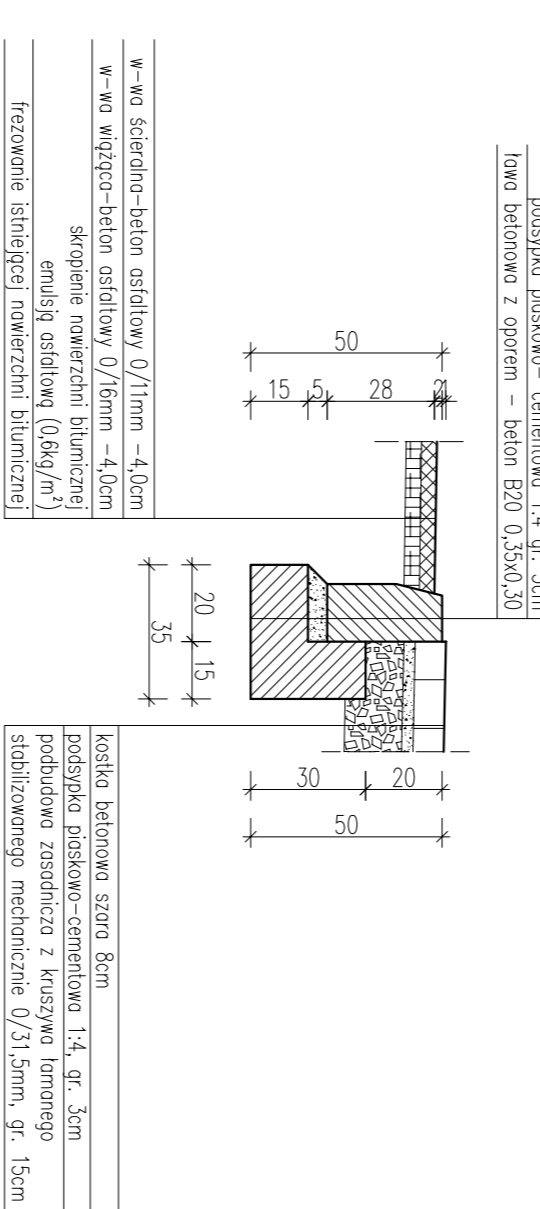
PRZEKROJ B-B
1:50



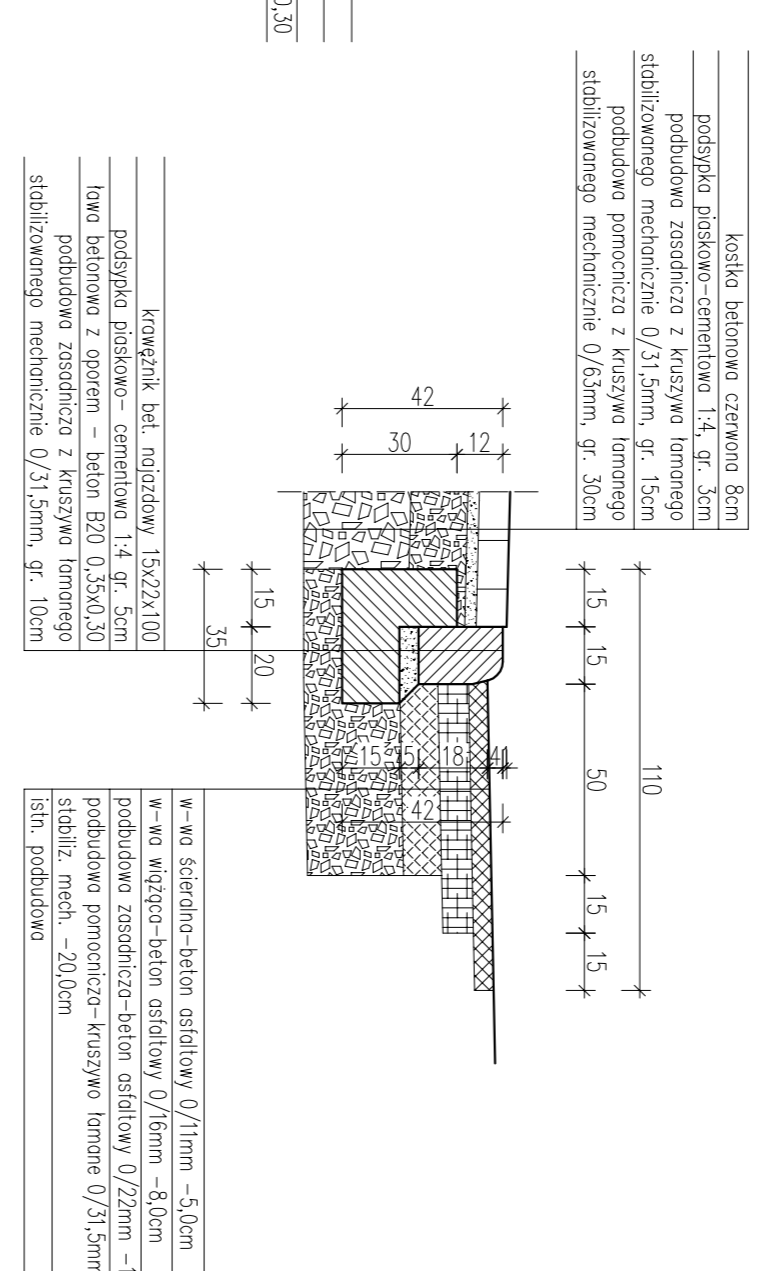
SZCZEGÓŁ A
1:20



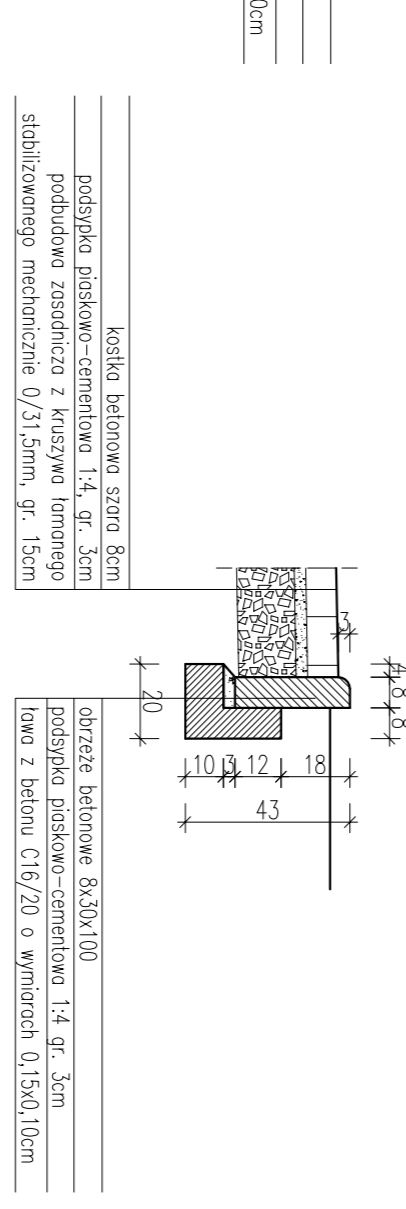
SZCZEGÓŁ C
1:20



SZCZEGÓŁ B1
1:20



SZCZEGÓŁ D
1:20



UWAGA:
Dla obiektu chłodnia zrealizowanego się od strony północno-zachodniej
(w miejscu gdzie w planie szkieletowym jest zielone)
niezależy dodatkowo podbudowa pomocnicza z krzywymi łukowymi
stabilizowanego mechanicznie 0/63mm o grubości 200mm.

INWESTOR:	MIĘDZYGOSKARSKA	MIĘDZYGOSKARSKA
PROJEKTANT:	PRZYZYSCIOŁA SZKÓŁ OGÓLNOKSZTAŁCĄCYCH	PRZYZYSCIOŁA SZKÓŁ OGÓLNOKSZTAŁCĄCYCH
NUMER PROJEKTU:	34-435.L007.GOSKARSKA.DL.MIĘDZYGOSKARSKO 75	34-435.L007.GOSKARSKA.DL.MIĘDZYGOSKARSKO 75
DATA PROJEKTU:	18.01.2013 r.	18.01.2013 r.
MIĘDZYGOSKARSKA	MIĘDZYGOSKARSKA	MIĘDZYGOSKARSKA
PROJEKTANT:	mgr inż. Tomasz Kubiś	mgr inż. Tomasz Kubiś
NUMER PROJEKTU:	PRZEKROJE TYPOWE A-A, B-B	PRZEKROJE TYPOWE A-A, B-B
DATA PROJEKTU:	IX 2013 r.	IX 2013 r.
MIĘDZYGOSKARSKA	MIĘDZYGOSKARSKA	MIĘDZYGOSKARSKA
PROJEKTANT:	mgr inż. Arkadiusz Krzesek	mgr inż. Arkadiusz Krzesek
NUMER PROJEKTU:		