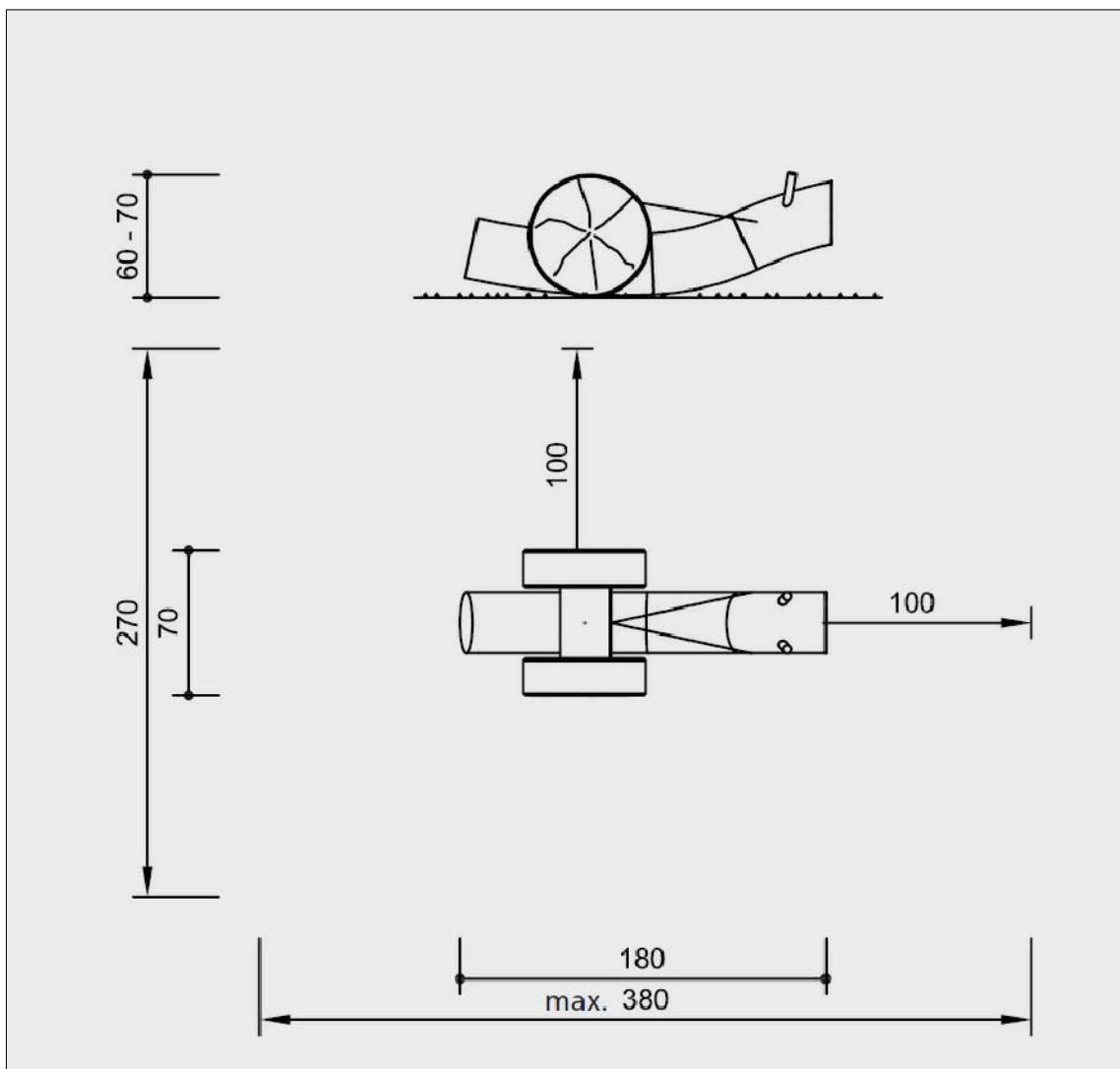


ZESTAW ZABAWEK (Ślimak)



PRACOWNIA PROJEKTOWA:
m.p.studio,
Ul. Komorowskich 95/6



TEMAT:

WYKONANIE DEPTAKA W ZARZECZU NAD J. ŻYWIECKIM, ETAP I -
TURYSTYCZNE ZAGOSPODAROWANIE PLACU PRZY OSP W ZARZECZU

INWESTOR:

URZĄD GMINY ŁODYGOWICE
Ul. Piłsudskiego 75, 34-325 Łodygowice

OBIEKT:
PLAC

ADRES:
ZARZECZE, DZ. NR 563/7, 563/8

STADIUM:
PROJEKT BUDOWLANY

BRANŻA:
ARCHITEKTURA

AUTORZY:

Mgr inż. arch. Magdalena Piątek - architekt
Mgr inż. Bartłomiej Szymański - asys. konstruktor

UPRAWNIENIA:

53/06/SLOKK/II

TREŚĆ RYSUNKU:

KARTA TECHNICZNA - ZESTAW ZABAWEK
(ŚLIMAK)

SKALA:
1:25

DATA:
LIPIEC 2013

NR RYS.: **RYS.15**