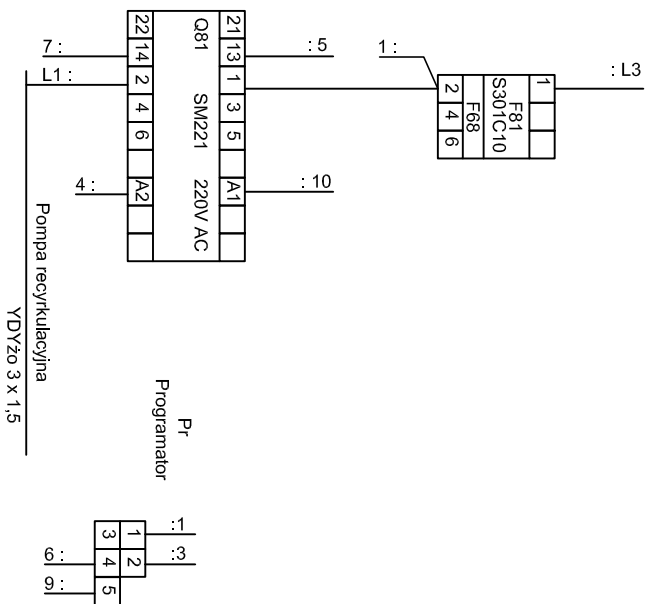


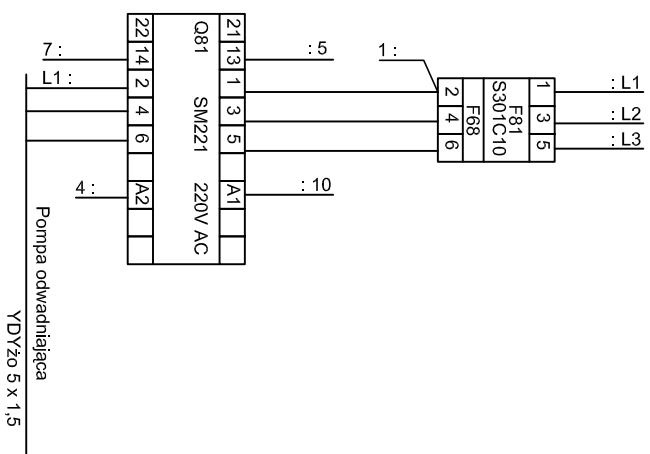
Obwód nr 9



9X7		
1 : Pr	L1	1 F81 : 2
1 : x7	2	
2 : Pr	N	3
3 : x7	4	Q81 : A2
	5	Q81 : 13
4 : Pr	6	X7.5 : 2
7 : x7	7	Q81 : 14
	8	
5 : Pr	9	X7.9 : 2
10 : X7	10	Q81 : A2

Skrzynka AS1
YKSY 7 x 1,5

Obwód nr 10



10X7		
1 : Pr	L1	1 F81 : 2
1 : x7	2	
2 : Pr	N	3
3 : x7	4	Q81 : A2
	5	Q81 : 13
4 : Pr	6	X7.5
7 : x7	7	Q81 : 14
	8	
5 : Pr	9	X7.9
10 : X7	10	Q81 : A2

Skrzynka AS2
YKSY 7 x 1,5

Imię i Nazwisko Numer uprawnień	data i podpis:	Inwestor: Gmina Łodygowice- Urząd Gminy Łodygowice ul Piłsudskiego 75 Obiekt: Modernizacja Kompleksu zamkowo parkowego Termomodernizacja budynku zamku
Projektował: mgr inż. Sylwester Brodka nr upr. 547/72/Kt	09.2011:	
Sprawdził: Inż. Włodzisław Siemal nr upr. 4778/13970 B-B	09.2011:	Temat: Projekt budowlano-wykonawczy przebudowy instalacji gazowej z kotłownią i pompą ciepłą Część elektryczna
	podz.	Tablica Tz podpiływ 9, 10 Schemat połączeń
		Nr rys: E5