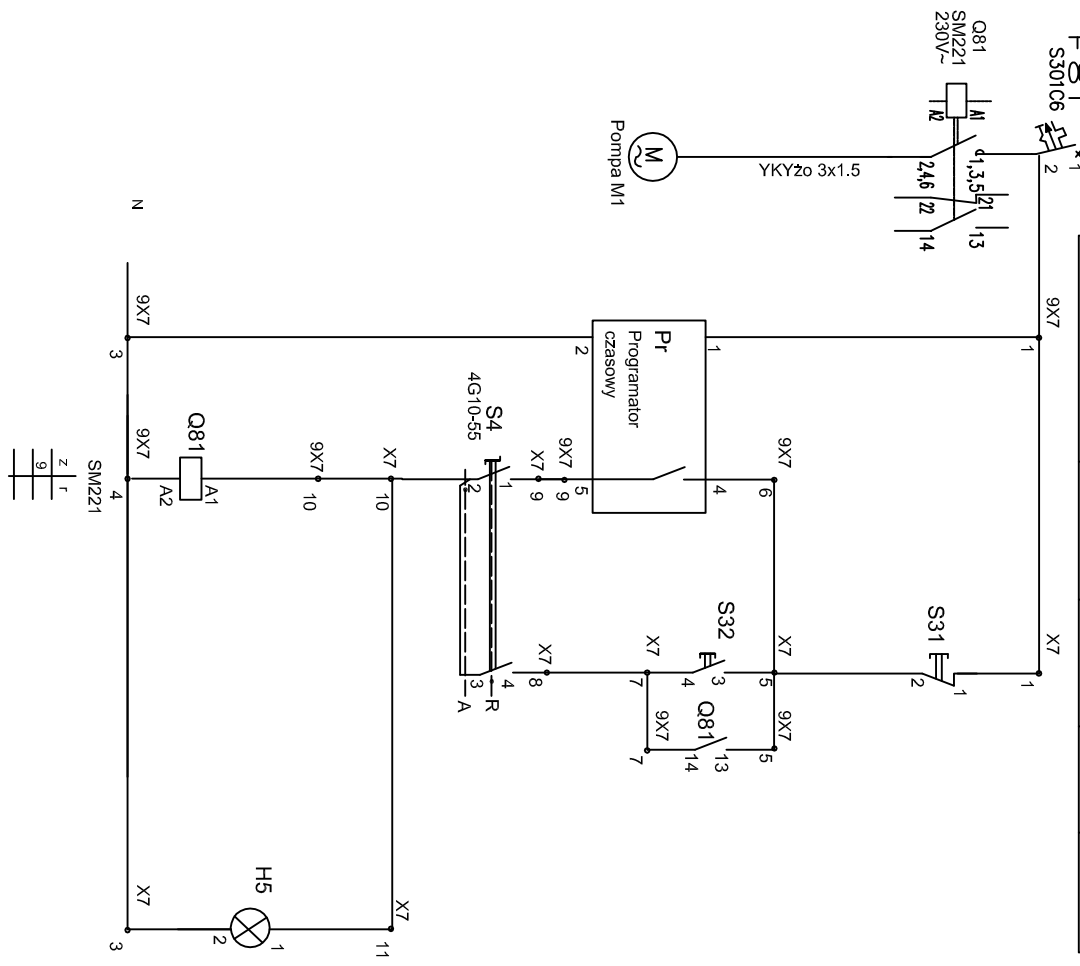


Sterowanie pompy				
Zasilanie	Programatorem czasowym	ręczne ze skrz. ster.	samoczyn.	sygnalizacja pracy pompy



Oznaczenia
9X7 - listwa w rozdzielni 0,4kV w polu nr 9

Imię i Nazwisko Numer uprawnień	data i podpis:	Inwestor: Gmina Łodygowice- Urząd Gminy Łodygowice ul Piłsudskiego 75 Obiekt: Modernizacja Kompleksu zamkowo parkowego Termomodernizacja budynku zamku Temat: Projekt budowlano-wykonawczy przebudowy instalacji gazowej z kotłownią i pompą ciepłą Część elektryczna	podz.	Sterowanie pompy recykulacyjnej Schemat zasadniczy	Nr rys: E4
Projektował: mgr inż. Sylwester Brodka nr upr. 5477/72/Kt Sprawdził: Inż. Włodzisław Siemal nr upr. 4778/13970 B-B	09.2011:				