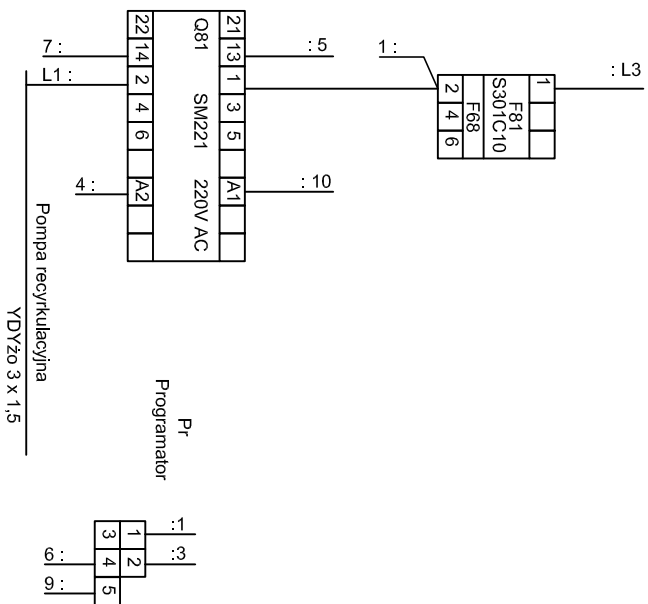


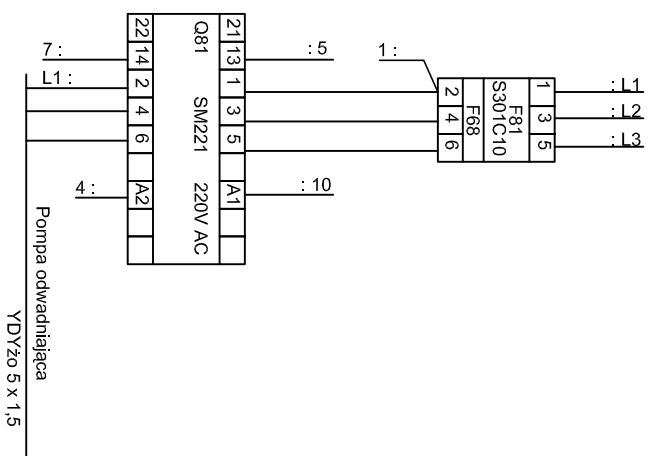
Obwód nr 9



9X7		
1: Pr	L1	1 F81 : 2
1: x7	2	
2: Pr	N	3
3: x7	4	Q81 : A2
	5	Q81 : 13
4: Pr	6	X7: 5 : 2
7: x7	7	Q81 : 14
	8	
5: Pr	9	X7: 9 : 2
10: X7	10	Q81 : A2

Skrzynka AS1  
YKSY 7 x 1,5

Obwód nr 8



8X7		
1: Pr	L1	1 F81 : 2
1: x7	2	
2: Pr	N	3
3: x7	4	Q81 : A2
	5	Q81 : 13
4: Pr	6	X7: 5
7: x7	7	Q81 : 14
	8	
5: Pr	9	X7: 9
10: X7	10	Q81 : A2

Skrzynka AS2  
YKSY 7 x 1,5

Inię i Nazwisko Numer uprawnień		data i podpis:	
Projektował: mgr inż. Sylwester Brodka nr upr. 547/72/Kt		09.2011:	
Sprawdził: Inż. Włodzisław Siemal nr upr. 4778/13970 B-B		09.2011:	
Inwestor: Gmina Łodygowice- Urząd Gminy Łodygowice ul. Piłsudskiego 75			
Objekt: Modernizacja Kompleksu zamkowo parkowego Termomodernizacja budynku zamku			
Temat: <b>Projekt budowlano-wykonawczy przebudowy instalacji gazowej z kotłownią i pompą ciepłą</b> <b>Część elektryczna</b>			
podz.		Tablica Tz podpiyw 8, 9 Schemat połączeń	
Nr rys:		<b>E12</b>	