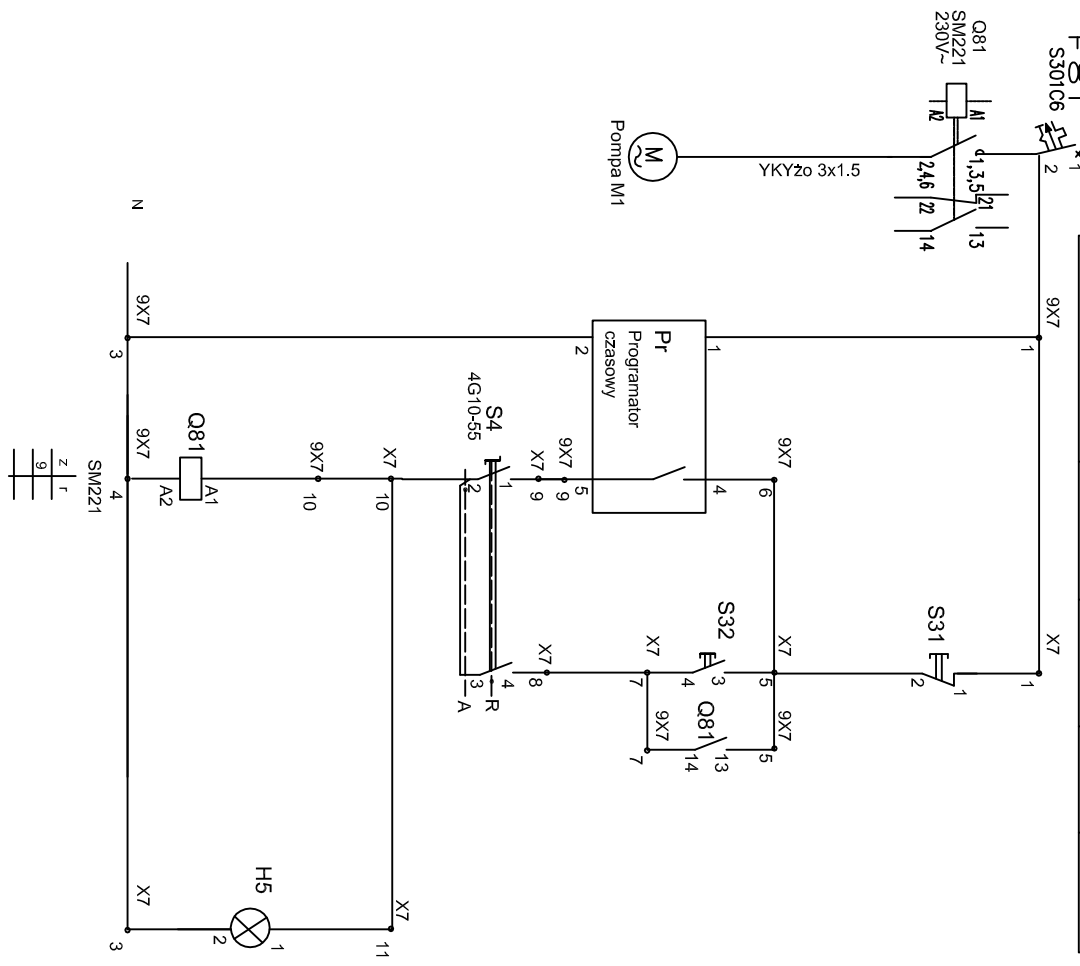


Sterowanie pompy				
Zasilanie	Programatorem czasowym	ręczne ze skrz. ster.	samotzym.	sygnalizacja pracy pompy



Oznaczenia  
 9X7 - listwa w rozdzielni 0,4kV w polu nr 9

Imię i Nazwisko Numer uprawnień	data i podpis:	Inwestor: Gmina Łodygowice- Urząd Gminy Łodygowice ul Piłsudskiego 75 Obiekt: Kompleks Zamkowo - Parkowy budynek do budowy cz. szkolna Temat: <b>Projekt budowlano-wykonawczy przebudowy instalacji gazowej z kotłownią i solarami</b> <b>Część elektryczna</b>
Projektował: mgr inż. Sylwester Brodka nr upr. 5477/72/K1 Sprawdził: Inż. Włodzisław Siemal nr upr. 4778/13970 B-B	09.2011:	

podz.	Sterowanie pompy recykulacyjnej	Nr rys: <b>E11</b>
	Schemat zasadniczy	