

OPIS MEBLI:

KOLORYSTYKA PŁYTY MEBLOWEJ :



Płyta wiórowa laminowana z aktualnym atestem higienicznym, wzór stonowany, stworzony na bazie dębu z delikatnymi porami w subtelnej szarobeżowej kolorystyce. Kolorystyka dostosowana do podłogi drewnianej i stolarki okiennej -szare odcienie dębu np.latte. Płyta wybrana dla do mebli biurowych (biurka, szafki wiszące, szafy ubraniowe, szafy na dokumenty,mównicę, meble kuchenne)


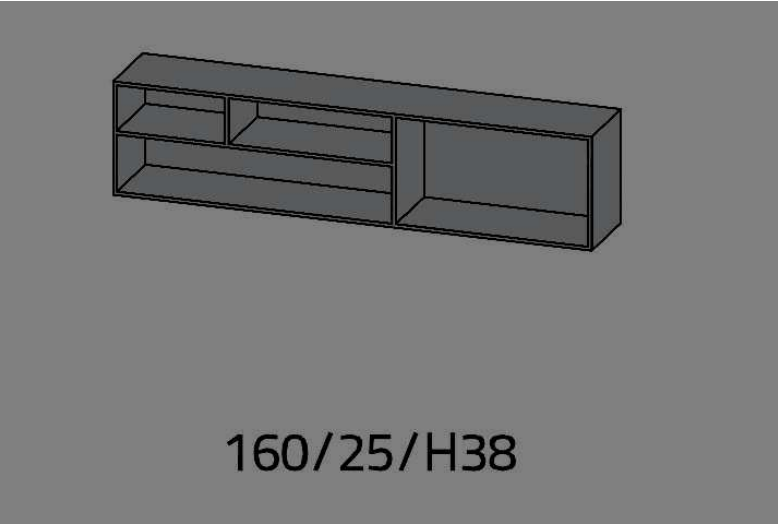
- A. krzesła obrotowe
- B. krzesła,
- C. stoły,
- D. stoły konferencyjne,
- E. biurka,
- F. szafki wiszące,
- E. szafki na dokumenty,
- F. szafy ubraniowe,
- G. wieszaki,
- H. mównica,
- I. wyposażenie kuchni,

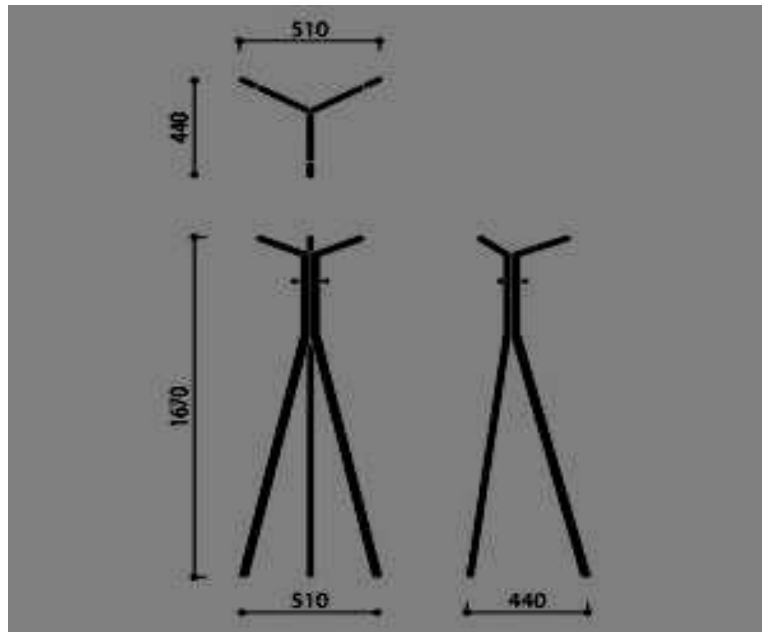
Przedmiotem zamówienia jest mebli biurowej według poniższej specyfikacji.

Lp	Przedmiot	Charakterystyka mebli	
1	Biurko pracownicze ozn.E wymiary: (dł. x szer. x wys.) 170 x 120 x 75 cm.	Biurko o wymiarze gabarytowym: 1700 na 1200 mm i wysokości 750 mm. Boki biurka wykonane z płyty o dł. 1002 i wysokości 700 grubość, płyty 28mm. Podwójny blat z płyt o grubości dolna 18 mm górna 28mm. Biurko wykonane z płyty wiórowej obustronnie melaminowanej w klasie E1. Obydwa boki biurka połączone łącznikiem – płytą o grubości 28 mm o wymiarach 1580 na 300mm. Wszystkie krawędzie biurka oklejone doklejką ABS w kolorze zbliżonym do koloru blatu. Blat biurka i zabudowa płytowa wykonana z płyty w kolorze szary dąb np.latte. W blacie	

		<p>przepust kablowy aluminiowy w kol. czarnym z pokrywką i szczotką maskującą Wymiar zewnętrzny: 80mm x 276mm x 27mm Wymiar otworu montażowego : 264mm x 67mm</p> <p>Biurka wyposażone w kontenerki wymiary:(dług. x szer. x wys.)46 x 35 x 65 cm. Korpus, ściana tylna i front wykonane z płyty o grub. 18 mm. Kontener wykonany z płyty wiórowej melaminowanej obustronnie w klasie E1. Klamki metalowe w kolorze chrom matowy o rozstawie 128mm. Kontener wyposażony w jedną szufladę z płyty dno z płyty pilśniowej, wysuwana na prowadnicach metalowych. Przedział zamykany drzwiczkami przedzielony półką. Cokół o wysokości 80mm. Szuflada i drzwi zamykane. Wszystkie krawędzie kontenera wykończone doklejką z tworzywa sztucznego taśmą o grubości 2mm i szerokości odpowiadającej zastosowanej płycie. Kontener wykonany w całości z płyty w kolorze jw.</p>	
2	<p>Krzesła ozn.B Wymiary (szer. / gł. / wys.):51,7 / 44 / 88,5 cm</p>	<p>Rama krzesła wykonana z chromowanego metalu. Siedzisko i oparcie miękkie, tapicerowane. Siedzisko i oparcie wykonane ze sklejki bukowej w kolorze dębu jak okleiny mebli. Możliwość składania krzesel w stosie. Kolor obicia do ustalenia przy zamówieniu, komponujący do pozostałych mebli – odcienie beżu i bieli.</p>  	
3	<p>Krzesło biurowe Obrotowe ozn.A Szer. - 96 cm głęb. - 40 cm</p>	<p>Krzesło obrotowe ergonomiczne z wysokim oparciem i podłokietnikami z poliuretanu, regulowanym kątem oparcia względem siedziska, z regulowaną wysokością siedziska w zakresie 42,5- 50,5 cm, regulowaną wysokością</p>	

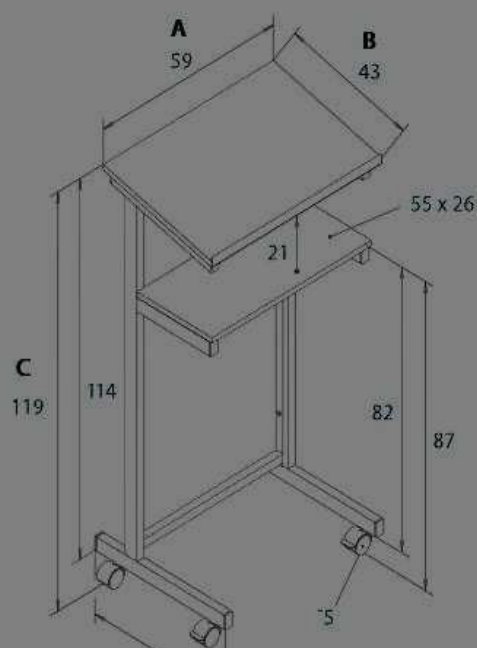
	wys. siedz. – 46 – 56 cm. wys. całkow. - 110-118 cm	podłokietników w zakresie 1,6 – 4,3 cm oraz szerokością siedziska – min. 46 cm. Wysokość krzesła min. – 95 cm, max. -113,5 cm. Podstawa krzesła co najmniej pięcioramienna. Tkanina obiciowa membranowa o jednolitej barwie z wyraźnym splotem włókien typu poliolefino wysokiej odporności na ścieralność wynoszącej 40.000 cykli Martindalea. Posiada atest trudnozapałalności na papieros i zapalną oraz atest higieniczności wydany przez Państwowy Zakład Higieny. Kolor wg próbnika wybranego producenta, proponowany beżowo-szary. Podstawy z kółkami – chrom. Podłokietniki w formie drewnianych nakładek na metalową konstrukcję krzesła. Kolor tkaniny obicia do ustalenia przy zamówieniu, komponujący do pozostałych mebli.	
4	Szafki na dokumenty ozn.E wymiary:(długość. x szer. x wys.) 80x40x196 cm	Szafa o wysokości 196 cm, 5 poziomów segregatorowych zamkniętych na całej wysokości. Wykonana z płyty wiórowej melaminowanej obustronnie w klasie E1. Uchwyty malowane proszkowo o rozstawie 128 mm. Cały korpus wykonany z płyty grubości 18mm. Drzwi skrzydłowe mocowane do korpusu szafy przy pomocy zawiasów puszkowych o kącie otwarcia 100 st. Szafa wyposażona w przynajmniej 1 zamek. Szafa wykonana z płyty w kolorze szarego dębu np. latte, plecy szafy wykonane z płyty dwustronnie melaminowanej o grubości min. 8 mm.	
5	Szafy ubraniowe ozn.F wymiary: (długość. x szer. x wys.) 80x40x196 cm	Szafa o wysokości 196 cm, wyposażony w półkę dolną na buty i drążek poprzeczny. Wykonana z płyty wiórowej melaminowanej obustronnie w klasie E1. Uchwyty malowane proszkowo o rozstawie 128 mm. Cały korpus wykonany z płyty grubości 18mm. Drzwi skrzydłowe mocowane do korpusu szafy przy pomocy zawiasów puszkowych o kącie otwarcia 100 st. Szafa wykonana z płyty w kolorze j.w. , plecy regału wykonane z płyty dwustronnie melaminowanej o grubości min. 8 mm.	
6	Szafa wisząca na dokumenty ozn.F wymiary: (długość. x szer. x wys.) 160x25x 38cm	Korpusy wykonane z płyty wiórowej laminowanej okleina HPL o grubości 18 mm, obrzeże szare odcienie dębu np.latte o grubości 1 mm. Plecy wykonane z płyty meblowej w tym samym kolorze. Wnętrze szafki wyposażone w jedną półkę pionową większą, drugą mniejszą oraz jedną poziomą usytuowaną w połowie wysokości szafki z możliwością regulacji, półki wewnętrzne z płyty z okleina HPL o grubości 14 mm, obrzeże szare odcienie dębu np.latte 1 mm. Kolor płyty HPL_RAL 9003 mono-kolor lub biel arktyczna o dużym połysku.	

		  <p style="text-align: center;">160/25/H38</p>	
7	<p>Stoły konferencyjne ozn. D wymiary: (dł. x szer. x wys.) 340 x 120 x 76,5cm.</p>	<p>Stoły o wymiarze gabarytowym: 2400 na 1100 mm i wysokości 750 mm w kształcie prostokąta z prostymi rogami. Boki stołu wykonane z płyty o dł. 100 cm i wysokości 70 cm grubość płyty 28mm. Podwójny blat z płyt o grubości dolna 18 mm górna 28mm. Obydwa boki stołu połączone łącznikiem - płytą o grubości 28 mm o wymiarach 1580 na 300mm. Wszystkie krawędzie stołu oklejone. Blat stołu i zabudowa płytowa wykonana z płyty w kolorze j.w. W blacie przepust kablowy aluminiowy w kol. czarnym z pokrywką i szczotką maskującą Wymiar zewnętrzny: 80mm x 276mm x 27mm Wymiar otworu montażowego : 264mm x 67mm</p>	
8	<p>Wieszaki ozn. G wymiary: (dł. x szer. x wys.) 510 x 44x 167cm.</p>	<p>Wieszak wykonany z wysokiej jakości, wytrzymałej stali, lakierowej proszkowo , czarne kontrastowe haczyki na ubrania. Stelaż metalowy, na który składają się: dolna część wieszaka – rura elipsa górną część wieszaka – rura uchwyty – pręt + zatyczka Wieszak lakierowany w kolorze RAL 9003 – biały. Stopki twarde, z tworzywa, w kolorze czarnym.</p>	



9	Mównica ozn. H wymiary: (dł. x szer. x wys.) 45 x 59 x 119 cm.	Mównica w metalowej konstrukcji, wykonać płaski front pozwalający na umieszczenie na nim np. nazwy, logo organizatora. Dostarczona wraz ze specjalnymi stopkami oraz kółkami obrotowymi. Konstrukcja dostępna w kolorze grafitowym z bukowymi półkami. Górna półka posiada dodatkowo próg zwalniający, zapobiegający zsuwaniu się kartek.	
---	--	---	--

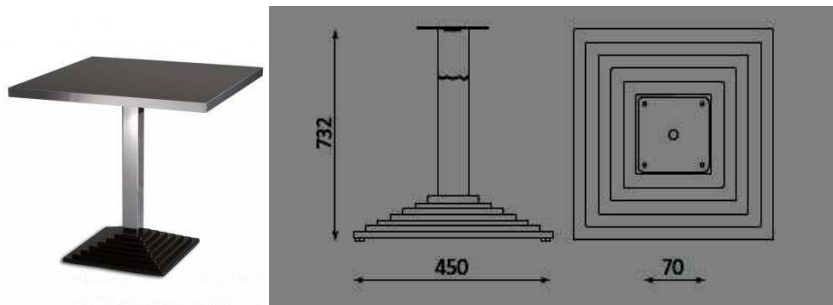
2x3 Art. Nr		PF05
Wymiary całkowite [cm]		45x59x119
Wymiary blatów [cm]	blat górny	59x43
	blat dolny	55x26
Wysokość blatów [cm] (przy zamocowanych kółkach)	blat górny	87
	blat dolny	119
Konstrukcja		stalowa w kolorze grafitowym
Grubość blatów [mm]		18
Odległość między blatami [cm]		21
Kolor blatów		buk
Możliwość umieszczenia logo		tak, na froncie mównicy
Zabezpieczenie		blat górny - próg zwalniający, zapobiegający zsuwaniu się kartek
Podstawa		kółka lub stopki (obie opcje w zestawie, po 4 szt.)
Średnica kółek [cm]		5
Waga [kg]		14,0
Gwarancja		2 lata



10. Stoły ozn.C
(dł. x szer. x wys.)
80x 80 x 76,5cm.

Stoły-charakterystyka:

- podstawa stołu wykonana z czarnej stalowej podstawy- stopki z delikatnymi schodkami oraz jednej pojedynczej nogi o profilu kwadratowym w kolorze chrome
- blat wykonany z płyty melaminowanej w kolorze wybranym z palety producenta, zbliżonym do kolorystyki mebli, blat o wymiarach 80x80 cm, blat o gr. 3 cm, krawędzie oklejone trwałym obrzeżem PCV o gr. 2 mm w kolorze płyty. Wysokość dostosować do stołów konferencyjnych- 76,5cm



Wyposażenie kuchni ozn. I

1 szt. zabudowa meblowa wg rysunku, długość 210, szer.60 cm, szafki dolne i górne przeszkłone, szkło matowe gr. min 5mm.

Zabudowa wyposażona w :

1 szt. zlew jednokomorowy 80 cm z ociekaczem,

1szt. lodówka podblatowa o pojemności netto 130 l, szerokości 56 cm, w klasie energetycznej A+. sterowana mechanicznie, wewnątrz komory chłodzącej znajduje się szklane półki. Drzwi chłodziarki wyposażone w 3 balkoniki, służące do przechowywania drobnych artykułów spożywczych.

Lodówka rozmrażana jest automatycznie.

Wysokość [cm] 81.5

Szerokość [cm] 56

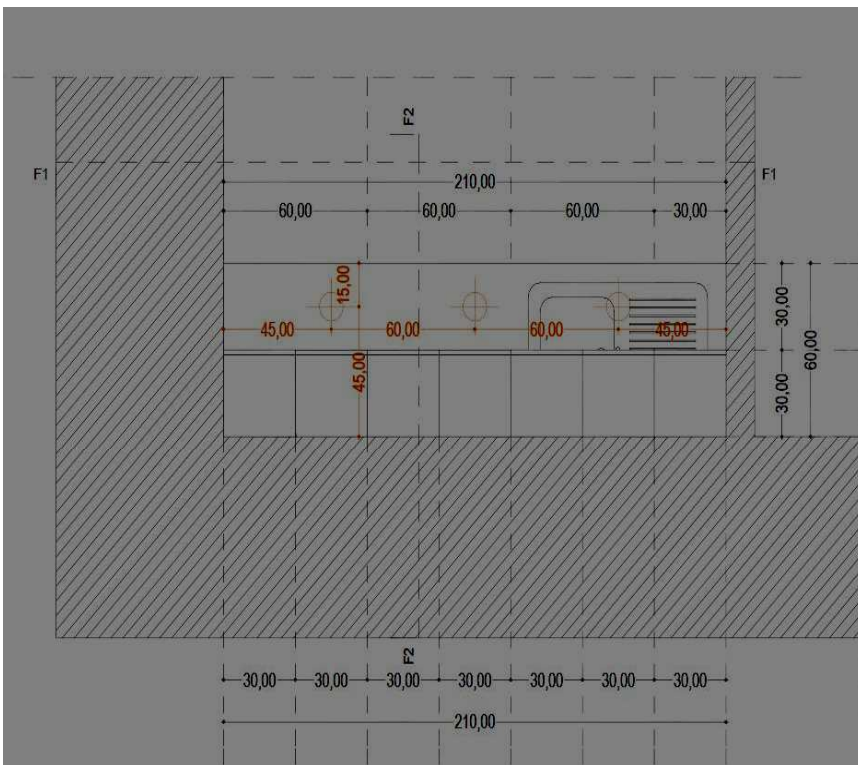
Głębokość [cm] 55

1szt. bateria kuchenna jednouchwytowa stojąca z wyciągana wylewką chrom

1. szt. podblatowy kosz do segregacji odpadów, wysuwany - wysuwając kosz z szafki pokrywka unosi się automatycznie

Szerokość x głębokość x wysokość: 230 x 380 x 360 mm

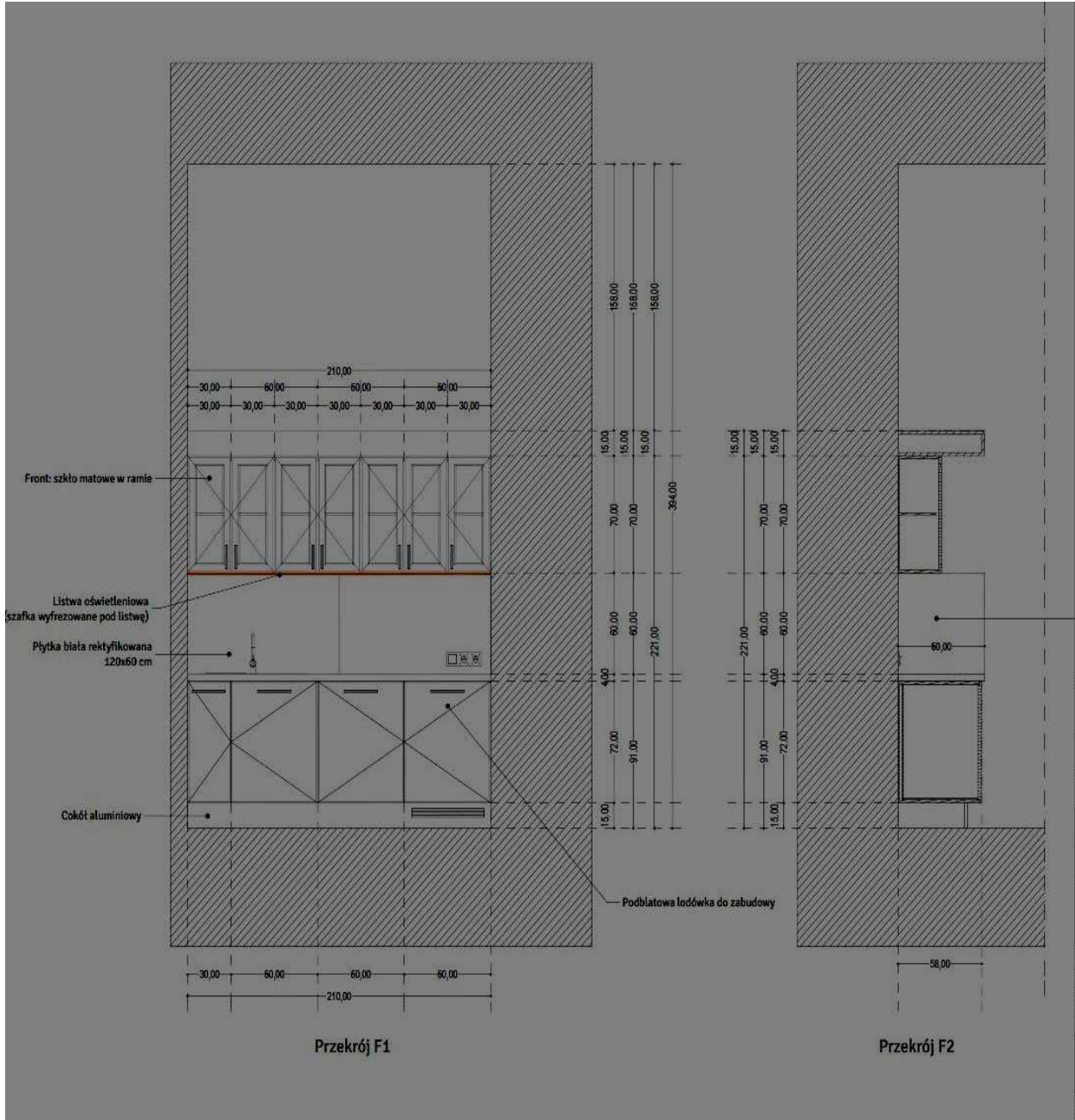
Pojemność: 16 l



OPIS:

1. Korpusy: płyta laminowana biała
2. Frony: płyta laminowana biała
3. Blat: biały
4. Cokół: cokół aluminiowy 150 mm
5. Uchwyty proste ze stali nierdzewnej

Rzut SKALA 1:25



Dodatkowe uwagi – wg specyfikacji:

- dostarczone wyposażenie musi posiadać certyfikaty, atesty, świadectwa dopuszczenia do użytkowania itp. lub inną dokumentację potwierdzającą, że oferowane wyposażenie spełnia wymagane prawem przepisy i normy.
- meble standardowe należy wykonać z jednolitej płyty wiórowej obustronnie melaminowanej o grubości nie mniejszej niż 18mm - nie dotyczy blatów;
- blaty w biurkach komputerowych i stolikach winny być wykonane z płyty wiórowej obustronnie melaminowanej o grubości min. 25mm, jeśli w „Charakterystyce mebli” nie określono inaczej;
- plecy mebli wykonane z płyty HDF o grubości min. 3,2mm, lakierowanej w kolorze mebli lub białej – do uzgodnienia z Odbiorcą lub jeśli w „Charakterystyce mebli” nie określono inaczej;
- stoły na nogach drewnianych – blat wykonany z płyty wiórowej obustronnie melaminowanej o grubości nie mniejszej niż 25 mm, okleinowany obrzeżem ABS o grubości 2 mm w kolorze płyty, nogi wykonane z litego drewna, połączone z blendą za pomocą mimośrodków lub inne rozwiązanie określone w „Charakterystyce mebli”;
- wszystkie krawędzie mebli zabezpieczone ABS o grubości 2mm w kolorach płyty;
- wszystkie szafy, szafki, regał zamykane na zamki patentowe, w kontenerach i biurkach zestawy szuflad zamykane na tzw. centralne zamki patentowe;
- szuflady należy wykonać na metalowych prowadnicach rolkowych z wysuwem min.75%;
- wszystkie uchwyty meblowe winny być metalowe dwupunktowe, o rozstawie otworów 128mm,
- zawiasy puszkowe, metalowe, samozamykające;
- okucia meblowe renomowanych firm
- wszystkie elementy szklane muszą być wykonane ze szkła o grubości min. 5mm;
- meble powinny być na stopkach umożliwiającym ich poziomowanie w zakresie 15 mm oraz posiadać cokół o wysokości min.70mm jeśli w „Charakterystyce mebli” nie określono inaczej;
- w przypadku drzwi przesuwnych prowadnice i zastosowane okucia winny być metalowe;
- półki w regałach, szafach, szafkach, komodach, biurkach winny posiadać możliwość regulacji rozstawu, pożądana odległość między półkami 327 mm;
- stelaże metalowe w meblach winny być pomalowane farbami proszkowymi o wysokiej odporności na uszkodzenia mechaniczne;
- wymiary mebli zawarte w załącznikach podane są w centymetrach, jeśli nie podano innej jednostki miary.