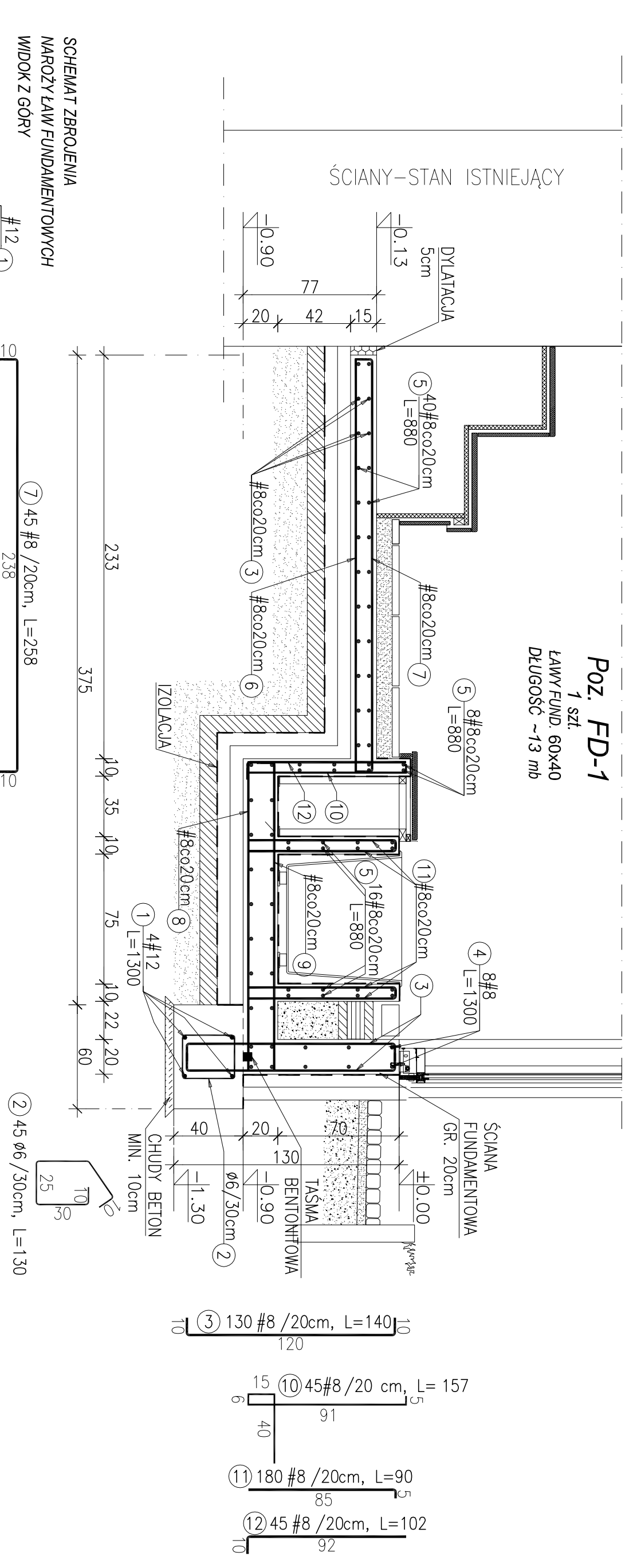


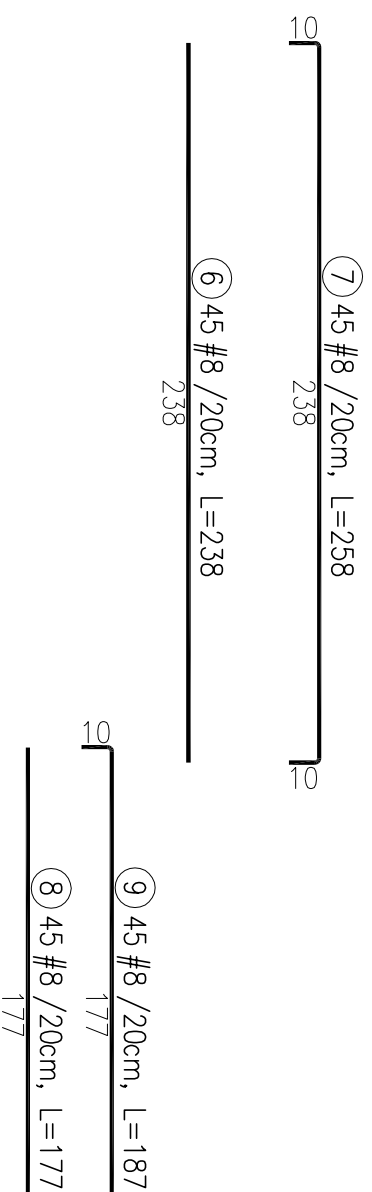
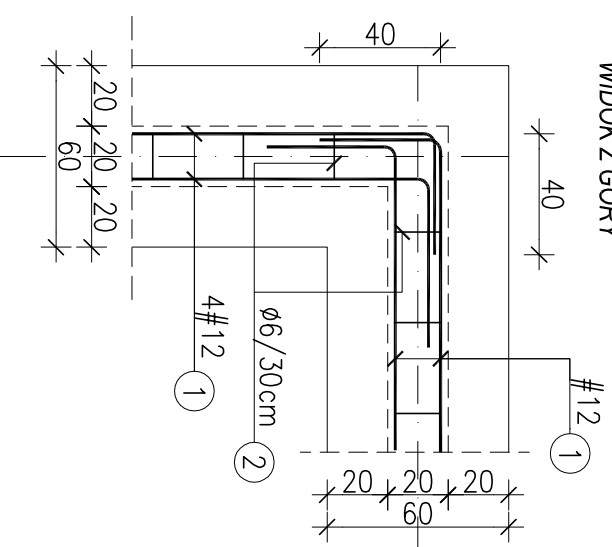
ZBROJENIE FUNDAMENTÓW K-2

PRZEKROJ A-A ZBROJENIE FUNDAMENTÓW

Poz. FD-1
1 szt.
ŁAWY FUND. 60x40
DŁUGOŚĆ ~13 mb



**SCHEMAT ZBROJENIA
NAROŻY ŁAW FUNDAMENTOWYCH
WIDOK Z GÓRY**



POSADOWIENIE SPRAWDZIĆ I DOSTOSOWAĆ DO ISTNIEJĄCEGO TERENU
FUNDAMENTY POSADOWIĆ NA GRUNCIE RODZIMYM W WARSTWIE NOŚNEJ
W PRZYPADKU STWIERDZENIA W POZIOMIE POSADOWIENIA GRUNTÓW
O INNYCH PARAMETRACH NIŻ ZAŁOŻONO W DOKUMENTACJI
NALEŻY ZAPROJEKTOWANE SZEROKOŚCI ŁAW ORAZ POZIOM POSADOWIENIA
DOSTOSOWAĆ DO ISTNIEJĄCYCH WARUNKÓW GRUNTOWYCH I WODNYCH

MATERIAŁY	
BETON:	C 20/25 (B25)
STAL ZBROJENIOWA:	# A-IIIIN (B500SP)
STAL STRZEMION:	Ø A-I (S3S)
OTULINA ZBROJ. GŁ:	2.5cm
OTULINA FUNDAMENTÓW:	5cm

STADIUM	DATA	PROJEKTANT	WZGLĘDNY
PROJEKT BUDOWLANY			
PROJEKT KONSTRUKCJA			
PROJEKT BUDOWLANY REMONT (MODERNIZACJA) BUDYNKU DWORU I PRZEBUDOWA PRZEWIĄZKI - PROJEKT ORANŻERII			
ADRES INWESTYCJI DZ.NrC: 5061 w Łodygowicach			
INWESTOR Urząd Gminy ŁODYGOWICE, ul. Piłsudskiego 75, 34-325 Łodygowice			
WZGLĘDNY AUTOR PROJEKTU mgr inż. Sierżb Białkowski			
AUTOR OPRACOWANIA mgr inż. Joanna Leńdr-Gańwał			
ZBROJENIE FUNDAMENTÓW			
SKALA	1:25	NO. LIT.	K-2
DATA	STYCZEŃ 2014	PODSZ.	