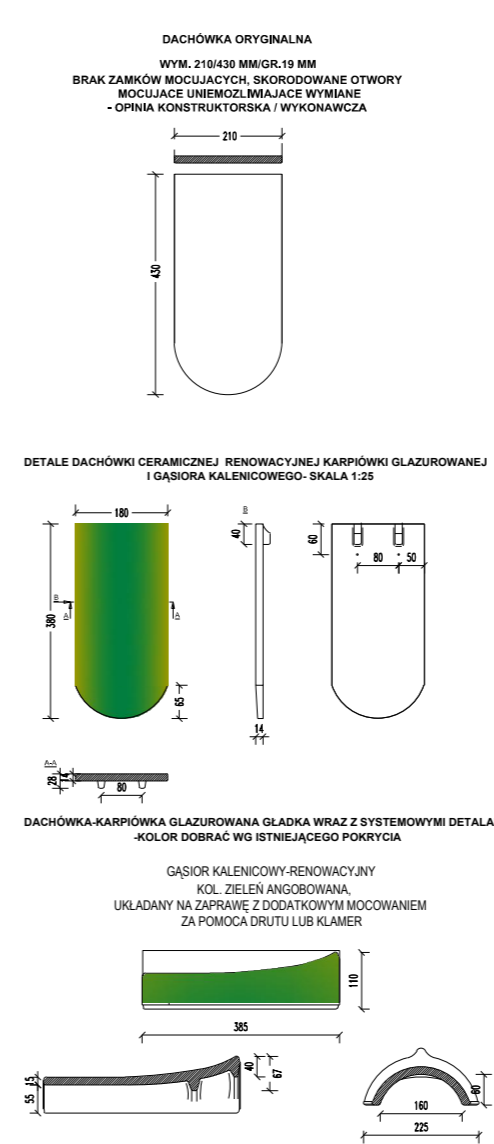


LEGENDA:

- WK – WYŁAZ KOMINIARSKI O WYM. MIN.80X80CM W ŚWIETLE PROJEKTOWANY OBOK KOMINA SPALINOWEGO, Z KOŁNIERZEM SYSTEMOWYM DO DACHÓW KRYTYCH DACHÓWKĄ „KARPIÓWKĄ”
- SK – STOPNIE KOMINIARSKIE PRZYSTOSOWANE DO MONTAŻU NA DACHÓWCE CERAMICZNEJ, WYKONANE ZE STALI OCYNKOWANEJ MALOWANEJ PROSZKOWO W KOLORZE GRAFITOWYM RAL 7016 STOPNIE NALEŻY MONTAŻOWAĆ W KAŻDYM RZĘDZIE DACHÓWEK, CO 35–40CM. STOPNIE MONTAŻOWAĆ NA DACHU ZA POMOCĄ WSPORNIKÓWSTOPNIA KOMINIARSKIEGO TYPU „KARPIÓWKĄ”;
- LK – ŁAWA KOMINIARSKA PRZYSTOSOWANA DO MONTAŻU NA DACHÓWCE CERAMICZNEJ TYPU KARPOWKA, WYKONANA ZE STALI OCYNKOWANEJ MALOWANEJ PROSZKOWO W KOLORZE GRAFITOWYM RAL 7016
- DO – DACHÓWKA ORYGINALNA WRAZ Z GĄSIORAMI – DO ODCZYSZCZENIA I PONOWNEGO MONTAŻU – ELEMENTY DROBNE, NIETYPOWE, SPOŚÓB MONTAŻU DO USTALENIA PODCZAS NADZORU
- TC – FRAGMENTY DACHU I ŚCIAN PIONOWYCH NA DACHU – POKRYĆ BLACHA TYTAN CYNK W KOLORZE ANTRACYTOWYM. WSZYSTKIE OBRÓBKI ŚCIAN SZCZYWOWYCH, KOMINÓW, KOMINKI WENTYLACYJNE – WYKONAĆ Z BLACHY TYTAN CYNK, JEDYNI ELEMENTY STALOWE 4 SZT. ZABYTKOWYCH STERCZYŃ DACHOWYCH – PODDĄC RENOWACJI POPRZECZ LAKIEROWANIE ANTYKOROZYJNE
- RS – RURY SPUSTOWE – TYTAN CYNK PROFIL OKRĄGŁY O PRZEKROJU 13 SZT Ø 120 – 125MM, 2 SZT. O PRZEKROJU Ø 80MM, 2 SZT. SYSTEMOWE ZINTEGROWANE Z FASADĄ SZKŁANĄ, RURY TYTAN CYNK PRZEWODZIC DO POZIOMU 2 M NAD TERENEM, GDZIE ZASTOSOWAĆ ODCINKI ŻELIWNE KIELICHOWE Z OSADNIKAMI ŻELIWNymi,
- RY – RYNNY TYTAN CYNK PROFIL OKRĄGŁY O PRZEKROJU Ø 150MM WRAZ Z KOMPLETEM HAKÓW, KLEJONE, DYLATOWANE NA ODC. DŁUŻSZYCH NIŻ 6 MB ZA POMOCĄ TAŚMY I GUMY, ŁĄCZNIKI TYPU CLICK. RYNNY I RURY ŁĄCZONE WYLOTEM 150/120–10 SZT.
- BS – BARIERY ŚNIEŻNE – MONTOWANE OBWODOWO – PONAD ZAŁAMANIEM POŁĄCI DACHU Z 50 NA 38 STOPNI, DŁUGOŚĆ OK. 85 MB KOMPLETNY PŁOTEK PRZECIWSNIEGOWY SYSTEMOWY DLA DACHÓWKI CERAMICZNEJ KARPIÓWKI W UKŁADZIE W ŁUSKĘ DLA DACHU O NACHYLENIU OK. 50 STOPNI, KOL. GRAFITOWY RAL 7016, DE. POSZCZ. ELEM. 150CM, ZŁOŻONY Z UCHWYTÓW I DRABINKI PRZECIWSNIEŻNEJ.

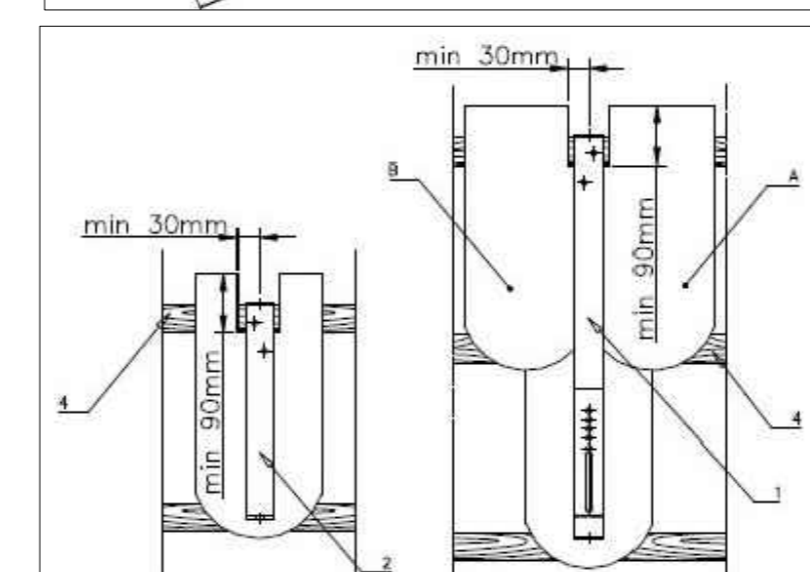
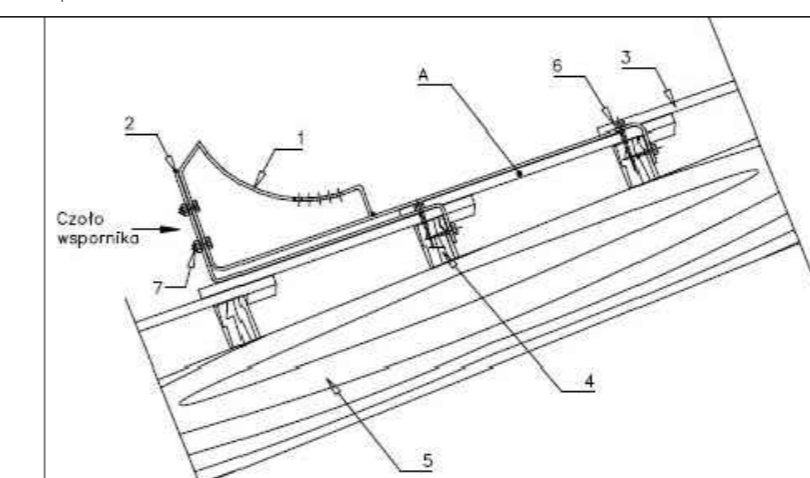


zastosować dachówki z powłoką pozwalającą skutecznie chronić dach przed działaniem szkodliwych czynników atmosferycznych, w tym: śniegu, lodu, wiatru, deszczu, mrozu, a także korozji i porażaniem mchami.

RYSunEK RÓZPATRYWAĆ WRAZ Z OPISEM, ZE SPECYFIKACJAMI I PRZEDMIAREM

1. CZĘŚĆ GÓRNA WSPORNIKA
2. CZĘŚĆ DOLNA WSPORNIKA
3. DACHÓWKI KARPIÓWKI
4. ŁATA DREWNIANA
5. KROKIEW
6. WKREŃT Ø8
7. ŚRUBA M8X16

WSPORNIK ŁAWY KOMINIARSKIEJ – DACHÓWKI „KARPIÓWKI” PRZEZNACZONY JEST DO MONTAŻU NA DACHACH KRYTYCH DACHÓWKĄ „KARPIÓWKĄ”. WSPORNIK STANOWI ELEMENT NOŚNY DLA ŁAWY KOMINIARSKIEJ LUB STOPNIA KOMINIARSKIEGO. JEST ZŁOŻONY Z DWÓCH CZĘŚCI. GÓRNY ELEMENT (1) UMOŻLIWI ZAMOCOWANIE MOCOWNIKA DLA ŁAWY KOMINIARSKIEJ BĄDŹ STOPNIA KOMINIARSKIEGO. CZĘŚĆ DOLNA (2) JEST ELEMENTEM RUCHOMYM POZWALAJĄCYM NA USTAWIENIE ODPOWIEDNIEJ SZCZELINY W ZALEŻNOŚCI OD GRUBOŚCI DANEJ DACHÓWKI. ZARÓWNO CZĘŚĆ GÓRNĄ JAK I DOLNĄ MOCUJE SIĘ DO ŁATY (4) BEZPOŚREDNIO NAD KROKWIĄ (5) PRZY POMOCY WKREŃTÓW DO DREWNA Ø8 (6). NALEŻY PAMIĘTAĆ O DODATKOWYM ZAMOCOWANIU ŁAT DO KROKWI NA KTÓRYCH MOCOWANY JEST WSPORNIK. OBYDWIE CZĘŚCI WSPORNIKA ŁĄCZY SIĘ ZE SOBĄ OD CZOŁA, PO UPRZEDNIM USTAWIENIU SZCZELINY, ZA POMOCĄ ŚRUB M8X16 (7). W PRZYPADKU MONTAŻU WSPORNIKÓW NA POKRYCIU Z DACHÓWKI „KARPIÓWKI” ISTNIEJE KONIECZNOŚĆ ODPOWIEDNIEGO WYCIECIA DACHÓWEK – NALEŻY SZLIFOWAĆ DACHÓWKI PRZYLEGAJĄCE DO WSPORNIKA NA JEGO DŁUGOŚCI W CELU UNIKNIĘCIA UNOSZENIA SIĘ DACHÓWEK. WSPORNIKI MONTAŻOWAĆ W ODLEGŁOŚCIACH NIE WIĘKSZYCH NIŻ 400 MM I PRZY KAŻDYM EWENTUALNYM ŁĄCZENIU PODESTÓW ŁAW KOMINIARSKICH ZA POMOCĄ SYSTEMOWYCH ŁĄCZNIKÓW ŁAW.



JEDNOSTKA PROJEKTOWA: MP STUDIO, Ul. Komorowskich 95/6			
INWESTOR: GMINA ŁODYGOWICE Ul. Piłsudskiego 75, 34-325 Łodygowice			
OBIEKT: BUDYNEK USŁUGOWY ADRES: ŁODYGOWICE, DZ. NR 5061		BRANŻA: ARCHITEKTURA I KONSTRUKCJA	
STADIUM: P.B. PROJEKT BUDOWLANY-ZAMIENNY		TEMAT: REMONT BUDYNKU DWORSKIEGO WRAZ Z PRZEBUDOWĄ PRZEWIAZKI	
TRESC RYSUNKU: RZUT DACHU, DETALE DACHOWE		SKALA: 1:200	
AUTORZY: Mgr inż. arch. Magdalena Piątek - architekt Mgr inż. arch. Joanna Janik - architekt spr. Mgr inż. Stefan Białkowski - konstruktor		UPRAWNIENIA: 53/06/SLOKK/II MPOIA/022/2003 UAN-VI-1227/210/87	
NR: GRUDZIEŃ 2013		ZMIANY: ORYGINALNY RYSUNEK	
NR PROJEKTU: 1 ŁOD 110 A D M D 1 A			