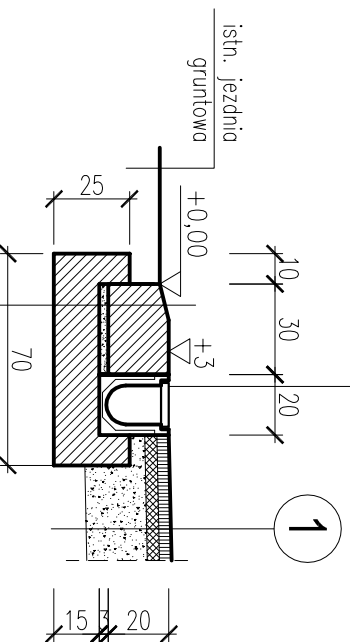


SKRZYŻOWANIE Z DROGA GMINNA

SKALA 1:50

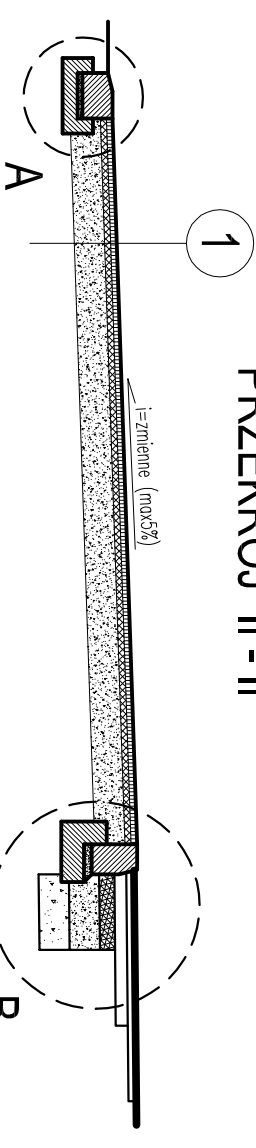
SZCZEGÓŁ A
wymiary w [cm]
skala 1:25

odwodnienie liniowe – korytka z polimerobetonu z rusztem żeliwnym szer. 20,0cm klasy D400

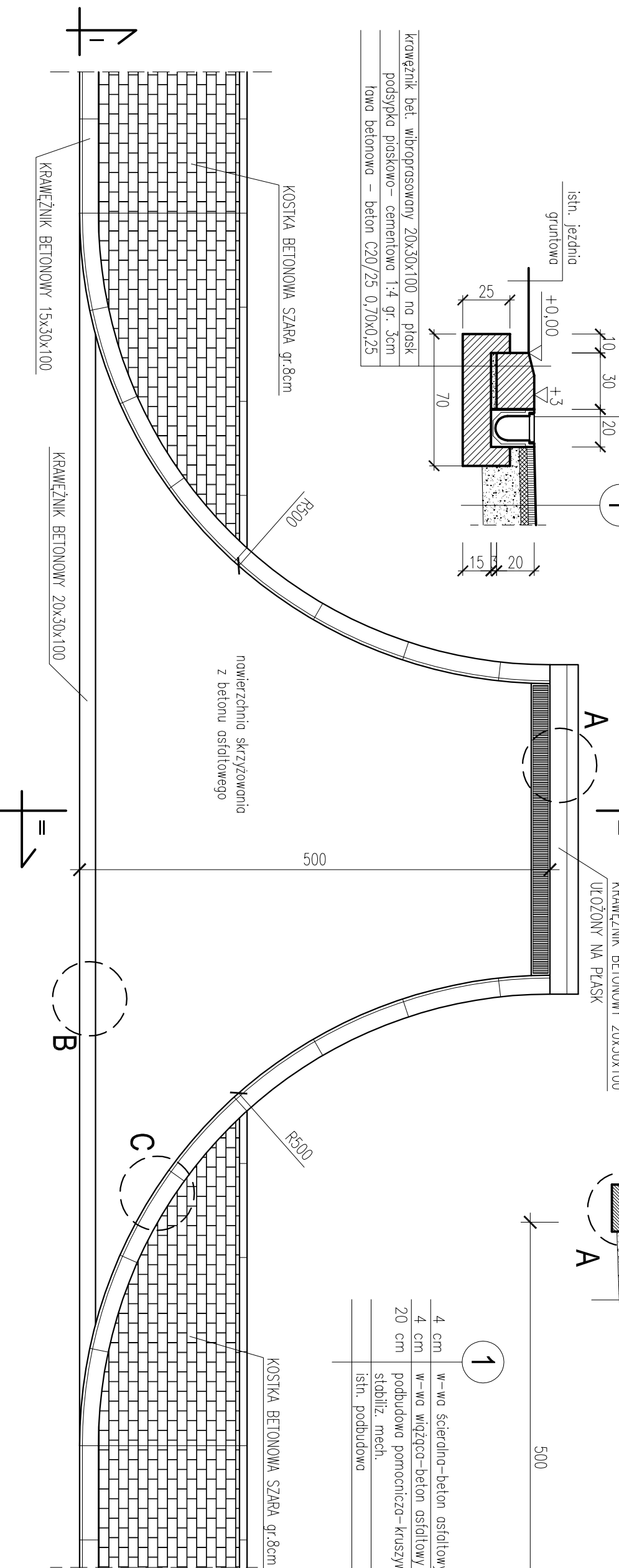


Krawężnik bet. wibroprasowany 20x30x100 na płask
podsyпка piaskowo-cementowa 1:4 gr. 3cm
ława betonowa – beton C20/25 0,70x0,25

PRZEKRÓJ II - II



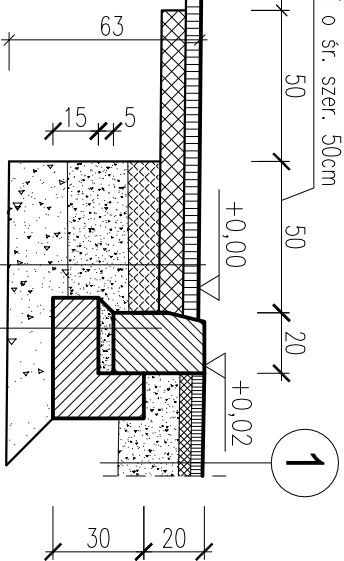
4 cm w-wa ścierna – beton asfaltowy 0/12,8mm
4 cm w-wa wiązająca – beton asfaltowy 0/20mm
20 cm podbudowa pomocnicza – kruszywo łamane 0/31,5mm
stabiliz. mech.
istn. podbudowa



PRZEKRÓJ I - I

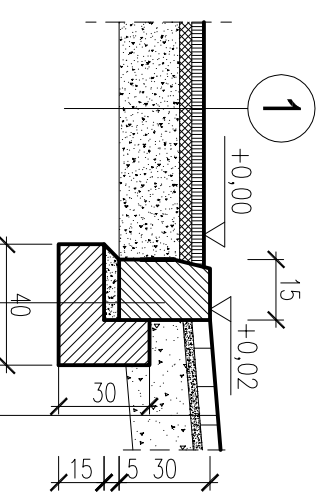
1310

SZCZEGÓŁ B
wymiary w [cm]
skala 1:25



poszerzenie jezdni o śr. szer. 50cm
50 50 50
istn. jezdnia
w-wa ścierna – beton asfaltowy 0/11mm – 5,0cm
w-wa wiązająca – beton asfaltowy 0/16mm – 8,0cm
podbudowa zasadnicza – beton asfaltowy 0/22mm – 10,0cm
podbudowa pomocnicza – kruszywo łamane 0/31,5mm
stabilizowane mechanicznie – 20,0cm
warstwa wzmocniająca – kruszywo łamane 0/63mm
stabilizowane mechanicznie – 20,0cm

SZCZEGÓŁ C
wymiary w [cm]
skala 1:25



krawężnik bet. wibroprasowany 20x30x100
podsyпка piaskowo-cementowa 1:4 gr. 5cm
ława betonowa z oporem – beton C16/20 0,40x0,30
kostka betonowa szara 8cm
podsyпка piaskowo-cementowa 1:4 gr. 3cm
podbudowa zasadnicza z kruszywa łamanego
stabilizowanego mechanicznie 0/31,5 mm, gr. 20cm

Odprowadzenie wód deszczowych z odwodnienia liniowego wykonane przykonalikiem \varnothing 160PVC do projektowanej kanalizacji deszczowej

pracownia projektowa KBN PROJEKT				TEMAT OPRACOWANIA: BUDOWA CHODNIKA WRAZ Z ODWODNIENIEM W CIĄGU DROGI POWIATOWEJ NR 1455 S PIETRZYKOWICE-LI-POMIĄ-OSTRE-TWARORZECZKA-LESNA W MIEJSCOWOŚCI PIETRZYKOWICE			
LOKALIZACJA: DROGA POWIATOWA NR 1455 S - PIETRZYKOWICE				RYS. NR D-7			
INWESTOR: GMINA ŁODYGOWICE				STADIUM: PROJEKT BUD. - WYK.			
STADIUM: PROJEKT BUD. - WYK.				BRANŻA: DROGOWA			
NAZWA RYSUNKU: SKRZYŻOWANIE Z DROGĄ GMINNĄ SZCZEGÓŁY				DATA: VIII 2012 r.			
PROJEKTOWAŁ: mgr inż. Jerzy Koziołek upr. nr 2179-B-B/2758 w specj. drogowej				PODPIS:			
SPRAWDZIŁ: inż. Urszula Tomasiak nr upr. UAN-VI-1227/91788 w specj. drogowej				PODPIS:			
SPRAWDZIŁ: mgr inż. Jerzy Kotłanin nr upr. 11714/Op w specj. Instalacje i urządzenia sanitar. (Kanalizacja deszcz.)				PODPIS:			
AUTOR mgr inż. Arkadiusz Krzesak upr. nr SLK/2182/PW/OK/08 w specj. konstrukcyjnej				PODPIS:			