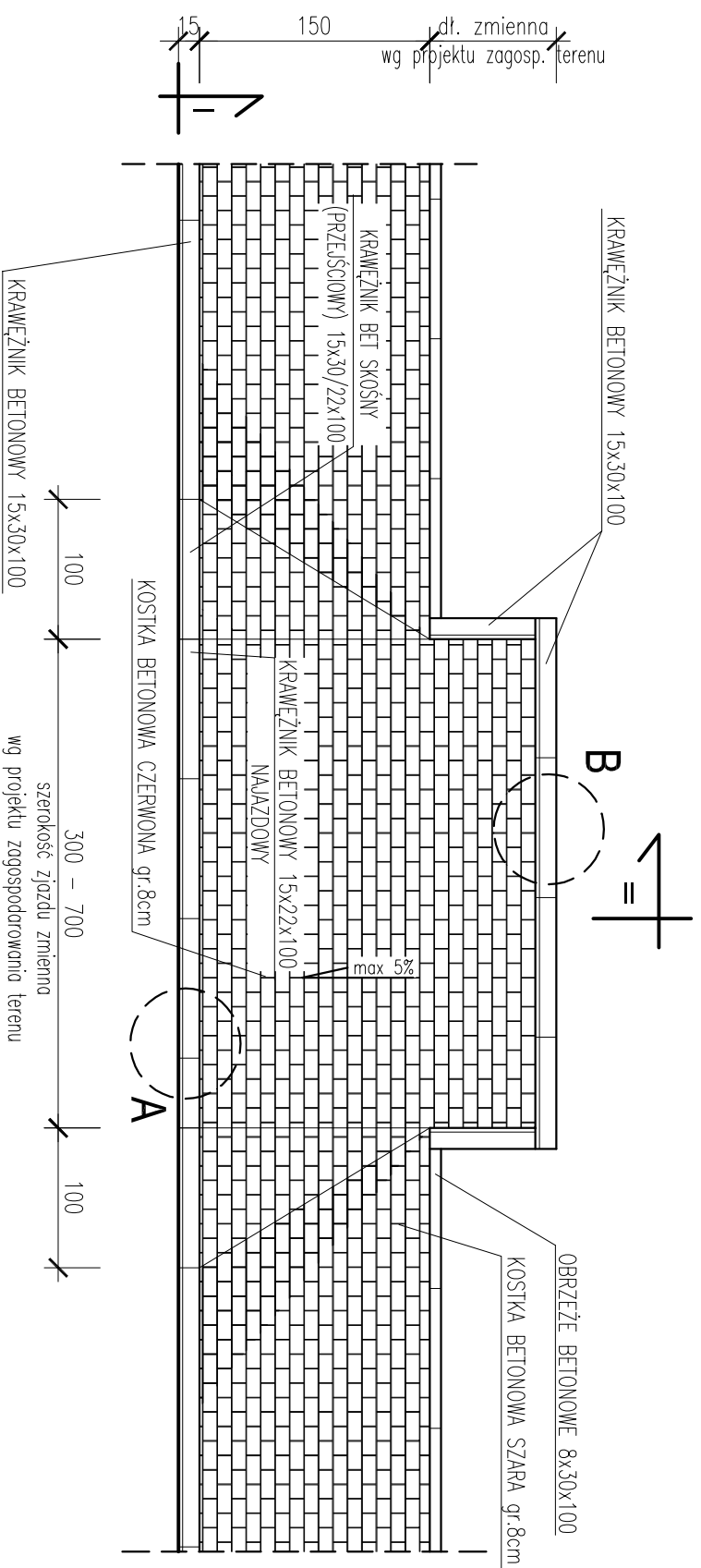


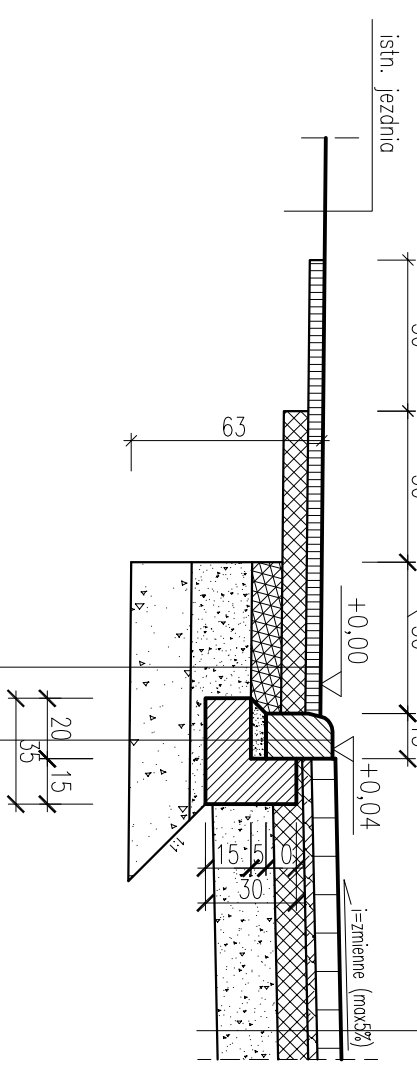
ZJAZD INDYWIDUALNY

SKALA 1:50



SZCZEGÓŁ A

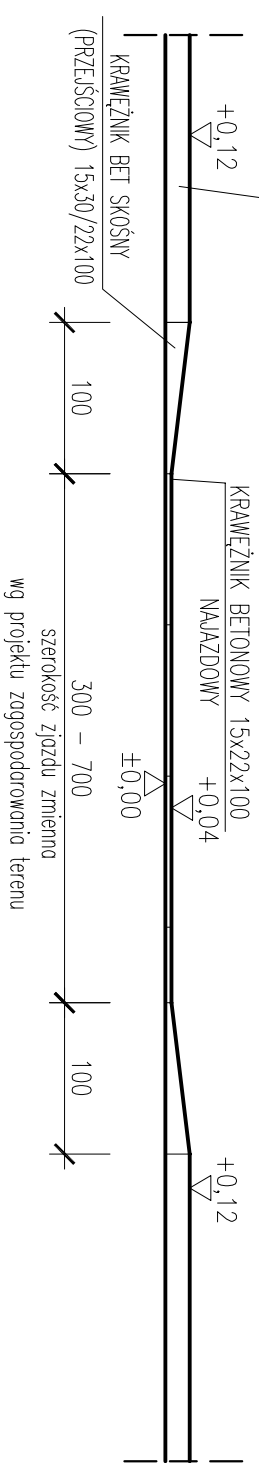
wymiary w [cm]
skala 1:25



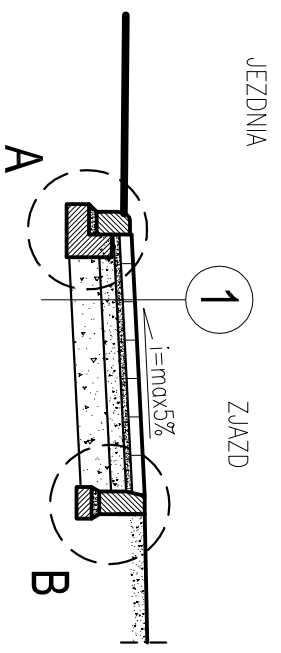
w - wa ścierdina - beton asfaltowy 0/11mm -5,0cm
w - wa wiązaca - beton asfaltowy 0/16mm -8,0cm
podbudowa zasadnicza - beton asfaltowy 0/22mm -10,0cm
podbudowa pomocnicza - kruszywo łamane 0/31,5mm stabilizowane mechanicznie -20,0cm
warstwa wzmocniająca - kruszywo łamane 0/63mm stabilizowane mechanicznie -20,0cm

krawężnik bet. najazdowy 15x22x100
podsyпка piaskowo - cementowa 1:4 gr. 5cm
ława betonowa z oporem - beton C16/20 0,35x0,30
kruszywo łamane 0/31,5mm stabiliz. mech. -5,0cm
kruszywo łamane 0/63mm stabiliz. mech. -20,0cm

PRZEKRÓJ I - I



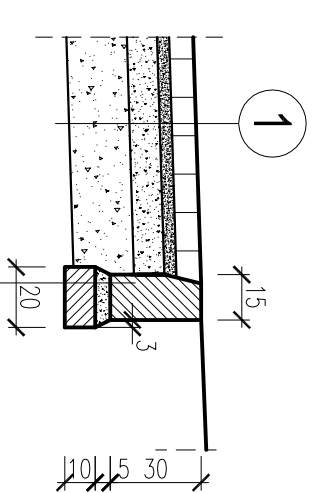
PRZEKRÓJ II - II



8 cm	kostka betonowa czerwona 8cm
3 cm	podsyпка piaskowo - cementowa 1:4 gr. 3cm
10 cm	podbudowa zasadnicza z kruszywa łamanego stabilizowanego mechanicznie 0/31,5 mm, gr. 20cm
20 cm	podbudowa pomocnicza z kruszywa łamanego stabilizowanego mechanicznie 0/63 mm, gr. 10cm

SZCZEGÓŁ B

wymiary w [cm]
skala 1:25



krawężnik bet. wibroprasowany 15x30x100
podsyпка piaskowo - cementowa 1:4 gr. 5cm
ława z betonu C16/20 o wymiarach 0,20x0,10cm

TEMAT OPRACOWANIA:
BUDOWA CHODNIKA WRAZ Z ODWODNIENIEM
W CIĄGU DRUGI POWIATOWEJ NR 1455 S
PIETRZYKOWICE - LIPOWA - OSTRE - TWARDOZECZKA - LESNA
W MIEJSCOWOŚCI PIETRZYKOWICE

LOKALIZACJA:	DROGA POWIATOWA NR 1455 S - PIETRZYKOWICE
INWESTOR:	GINIA ŁODYGOWICE 34-325 ŁODYGOWICE UL. PIŁSUDSKIEGO 75
STADIUM:	PROJEKT BUD. - WYK.
BRANŻA:	DROGOWA
NAZWA RYSUNKU:	ZJAZD TYPOWY - SZCZEGÓŁ Y
DATA:	VIII 2012 r.
PROJEKTOWAŁ:	mgr inż. Jerzy Koziołek upr. nr 2179-B-B/2758 w specj. drogowej
SPRAWDZIŁ (część drogowa):	inż. Urszula Tomasiak nr upr. UAN-VI-1227/91788 w specj. drogowej
SPRAWDZIŁ (kanalizacja deszcz.):	mgr inż. Jerzy Kotajny nr upr. 11714/Op w specj. instalacje i urządzenia sanitar.
AUTOR OPRACOWANIA:	mgr inż. Arkadiusz Kzesak upr. nr SLK/2182/PWOK/08 w specj. konstrukcyjnej
PODPIS:	PODPIS: