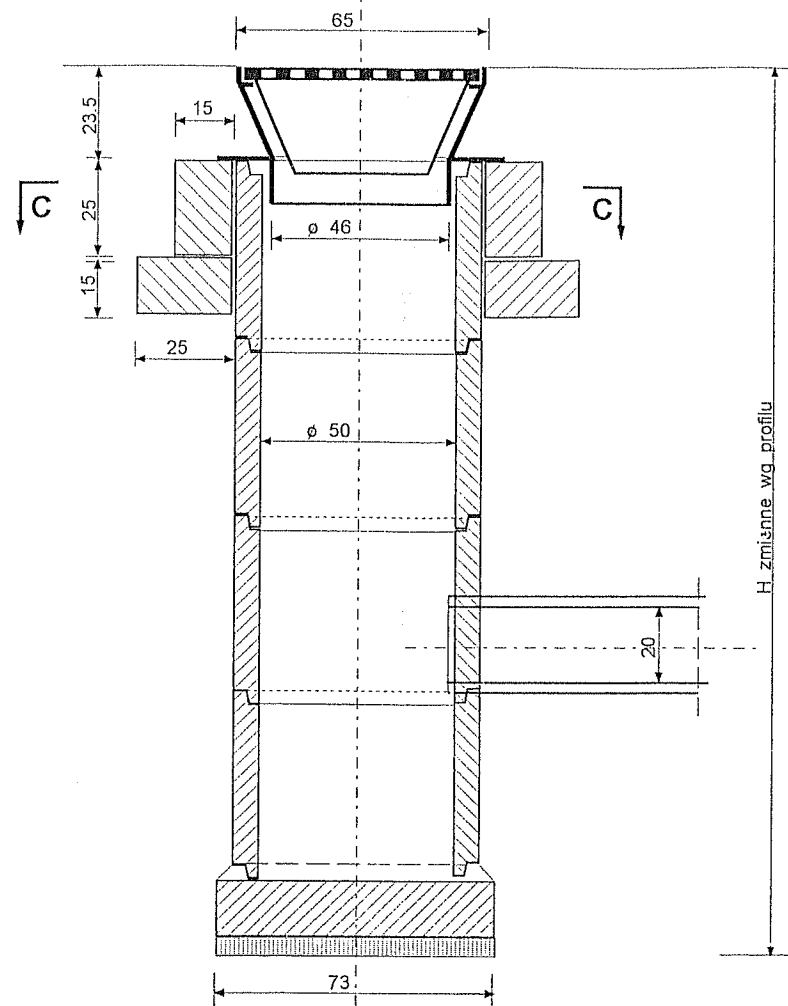
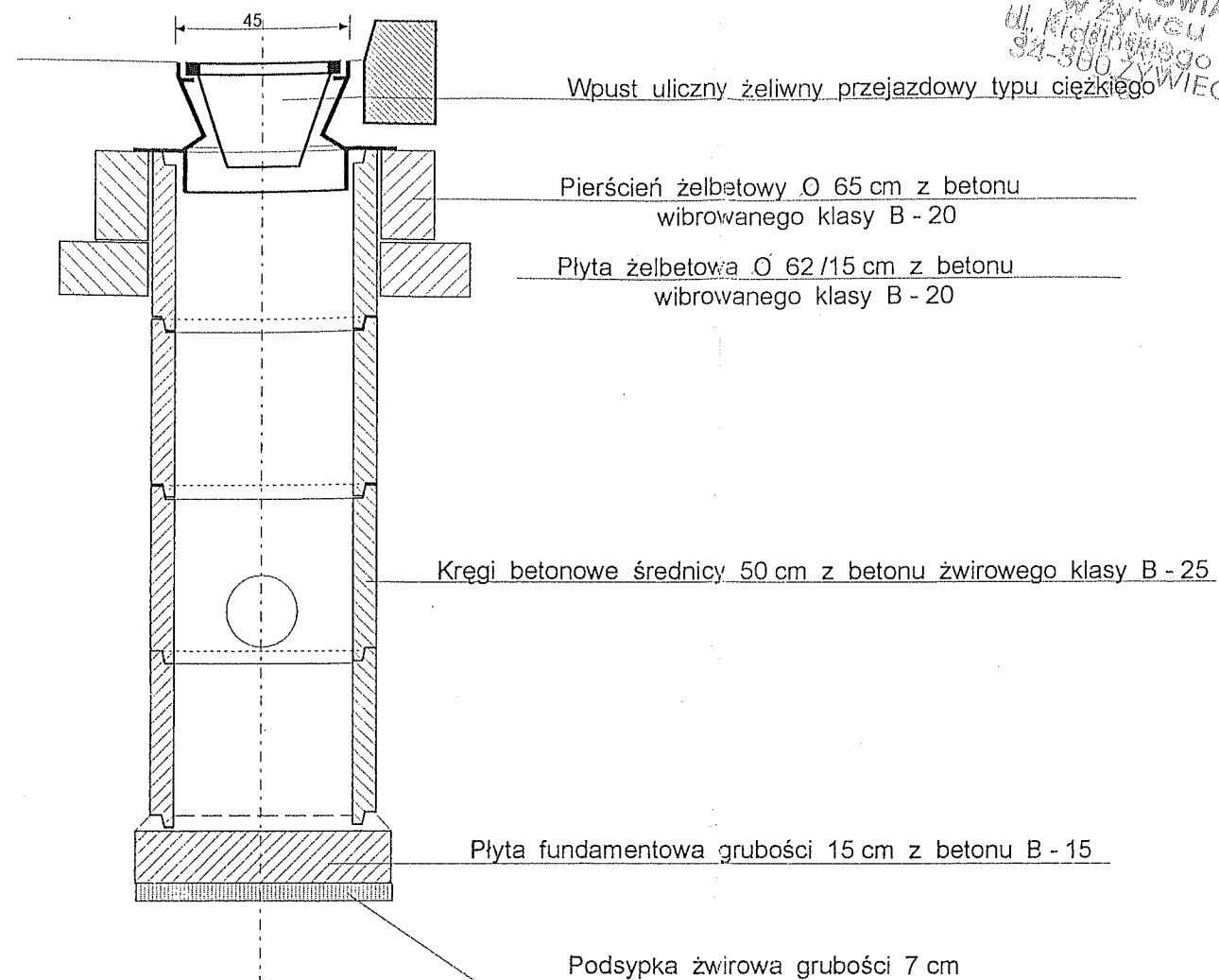


PRZEKRÓJ A - A

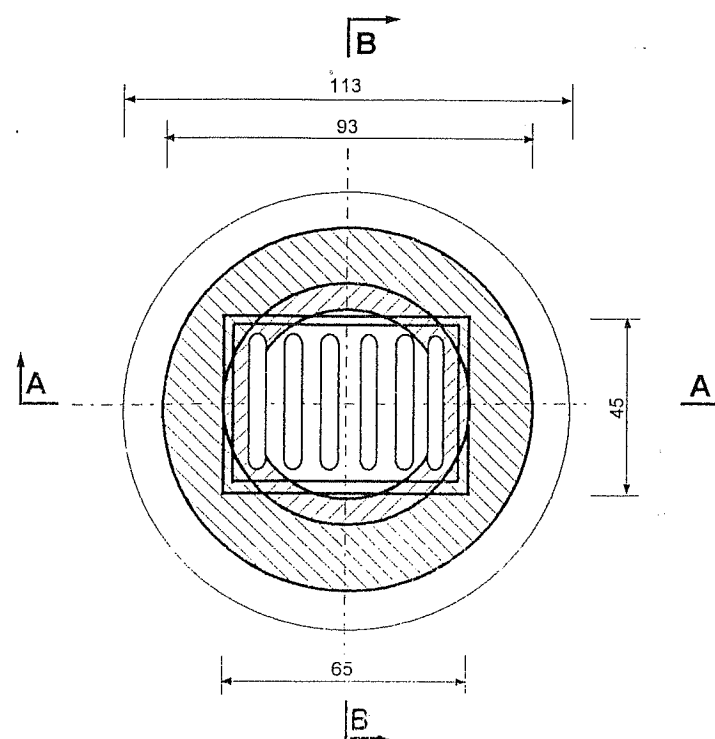


PRZEKRÓJ B - B



STAROSTWO POWIATOWE  
w Żywcu  
ul. Kłodzkiego 13  
34-500 ŻYWIEC

PRZEKRÓJ C - C



<p><b>Wykonat:</b> mgr inż. bud. Tomasz Kotojan Uprawnienie budowlane do kierowania robotami budowlanymi bez ograniczeń w specjalności konstrukcyjno-budowlanej mgr inż. Mariola Mieszczak Uprawnienia budowlane bez ograniczeń do kierowania robotami budowlanymi w specjalności konstrukcyjno-budowlanej Upr. nr 151/00</p>	<p><b>Obiekt:</b> Budowa chodnika w ciągach dróg powiatowych 1455 S Pietrzykowie - Lipowa - Ostre oraz 1459 S Pietrzykowie Dołem w sołectwie Pietrzykowie gminie Łodygowice</p>	<p>Skala: 1 : 20</p>
	<p>Temat opracowania <b>Projekt budowlany</b></p>	<p>Nr rys.</p>
<p>Data opracowania: październik 2006 r.</p>	<p>Treść rysunku: <b>Studzienka wodościekowa</b></p>	