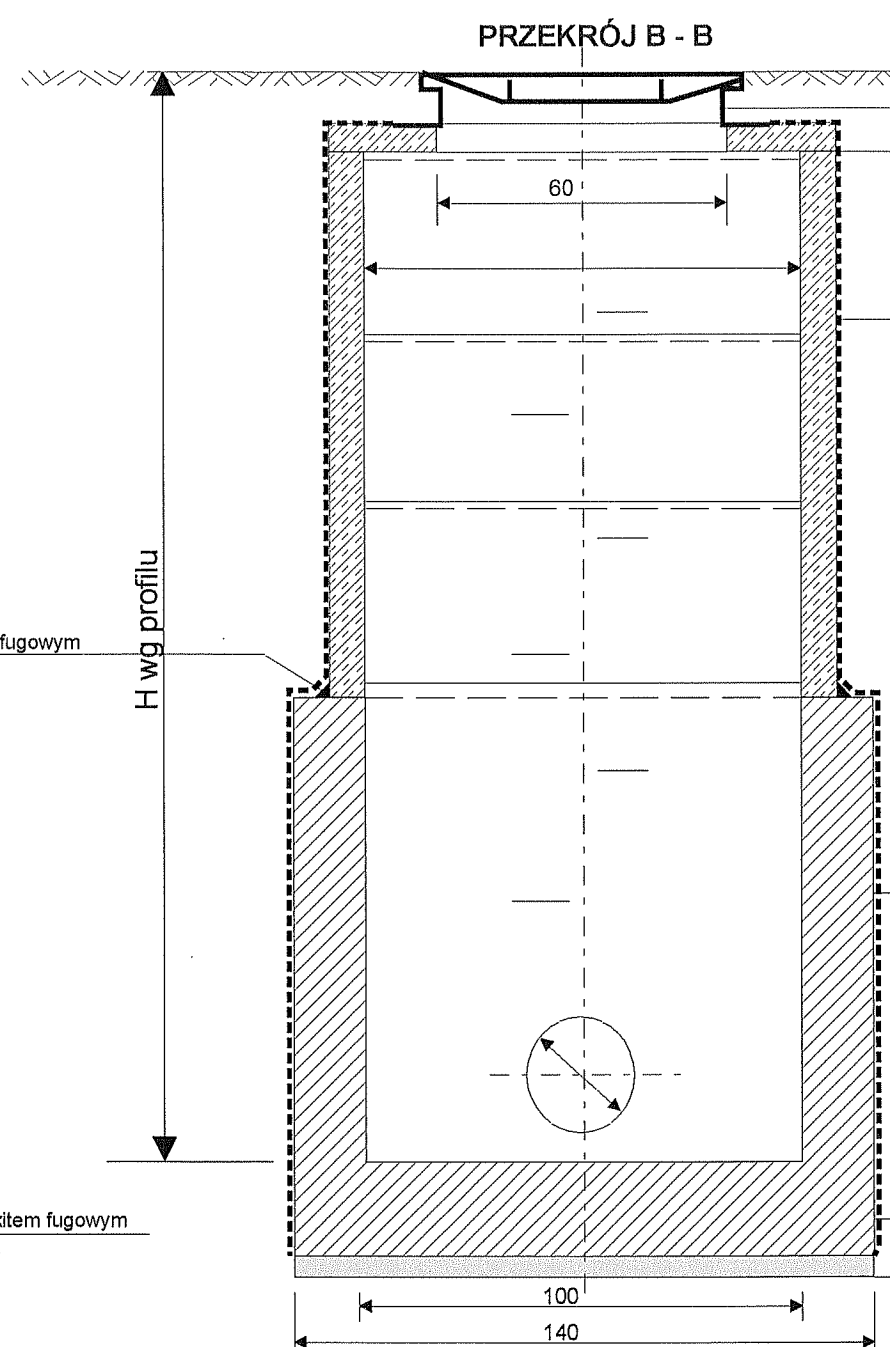
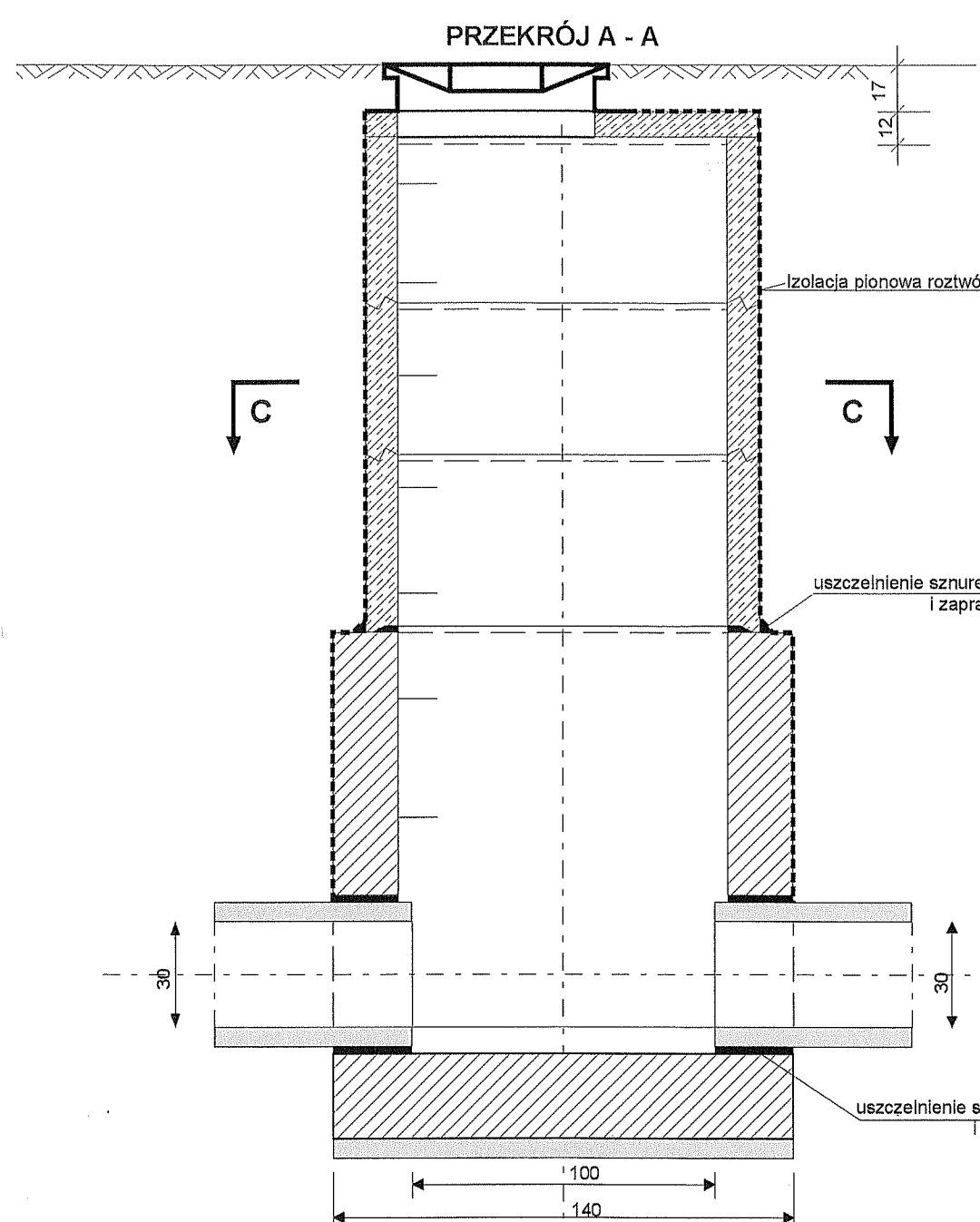
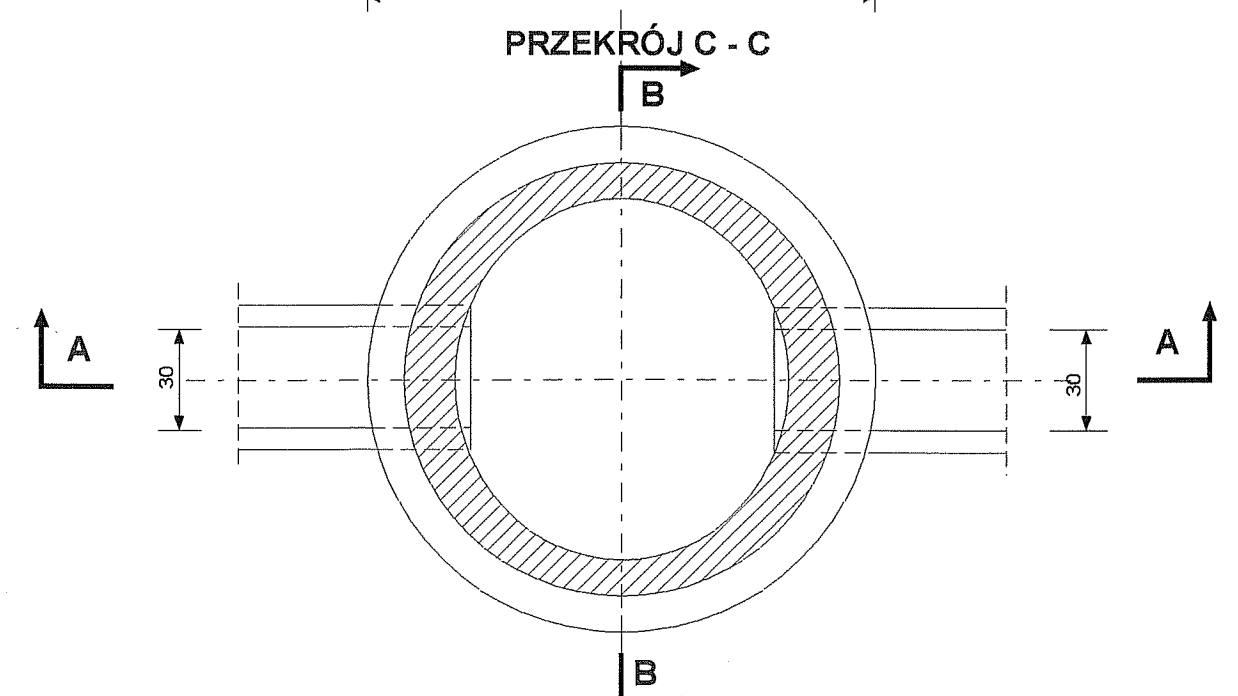


STAROSTWO POWIATOWE
w Żywcu
ul. Krasińskiego 13
34-300 Żywiec



Właz żeliwny uliczny przejazdowy typu ciężkiego
Płyta żelbetowa 170/60 grubości 12 cm
Komora z kręgów żelbetowych średnicy 100 cm
Dolna część komory wykonana jako monolityczna z betonu hydrotechnicznego klasy B-25 grubości 20 cm
Płyta dna z betonu hydrotechnicznego klasy B-25 grubości 25 cm
Chudy beton B-7,5 grubości 10 cm



Wykonał:	Obiekt: Budowa chodnika w ciągach dróg powiatowych 1455 S Pietrzykowice - Lipowa - Ostre oraz 1459 S Pietrzykowice Dołem w sołectwie Pietrzykowice gminie Łodygowice	
	Temat opracowania	Skala:
mgr inż. Marek Mieszczak Uprawnienia budowlane bez ograniczeń do kierowania robotami budowlanymi w specjalnej konstrukcyjno-budowlanej Upr. nr 151/00	Projekt budowlany	1 : 20
Data opracowania: październik 2006 r.	Treść rysunku: Studzienka kanalizacyjna	Nr rys.