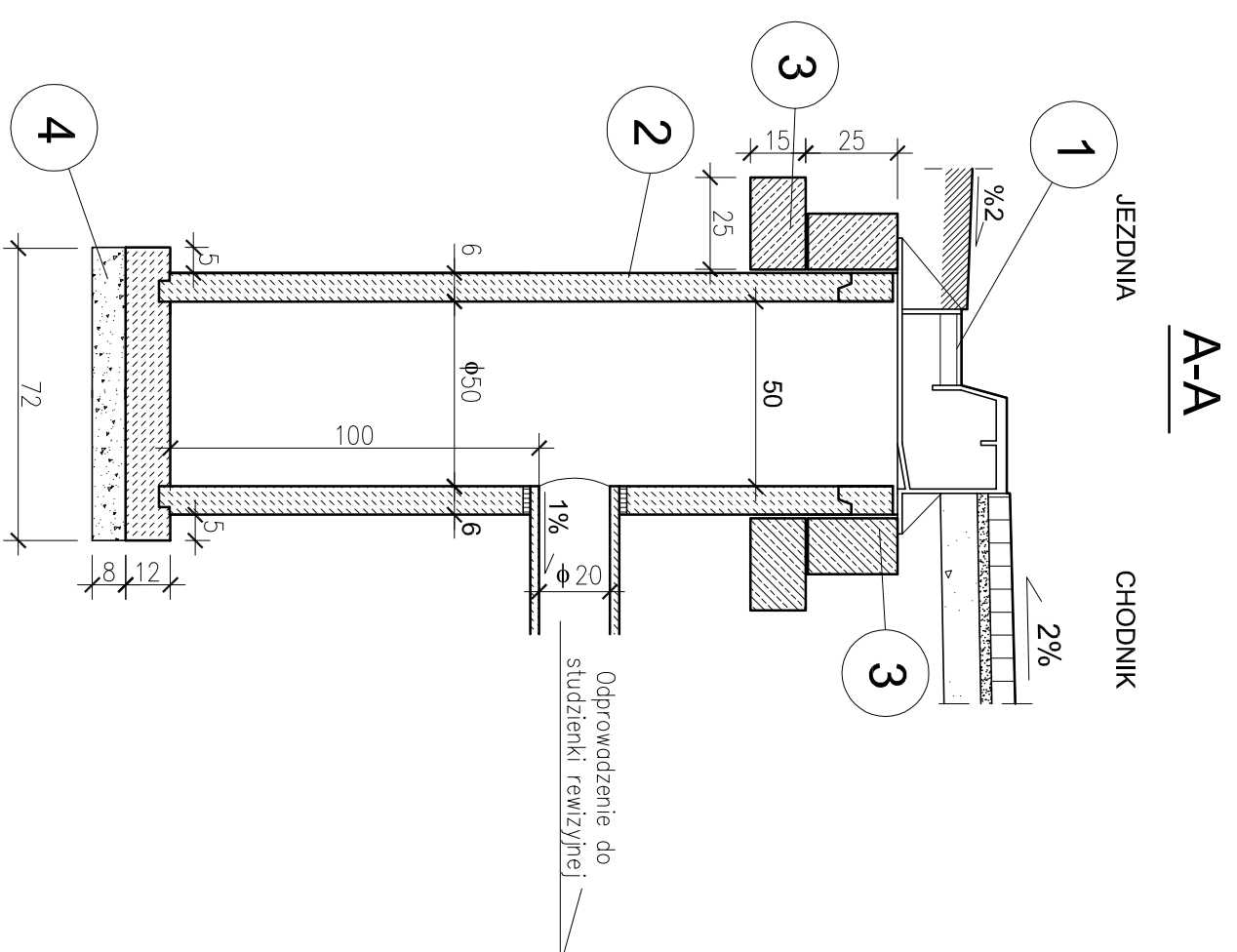
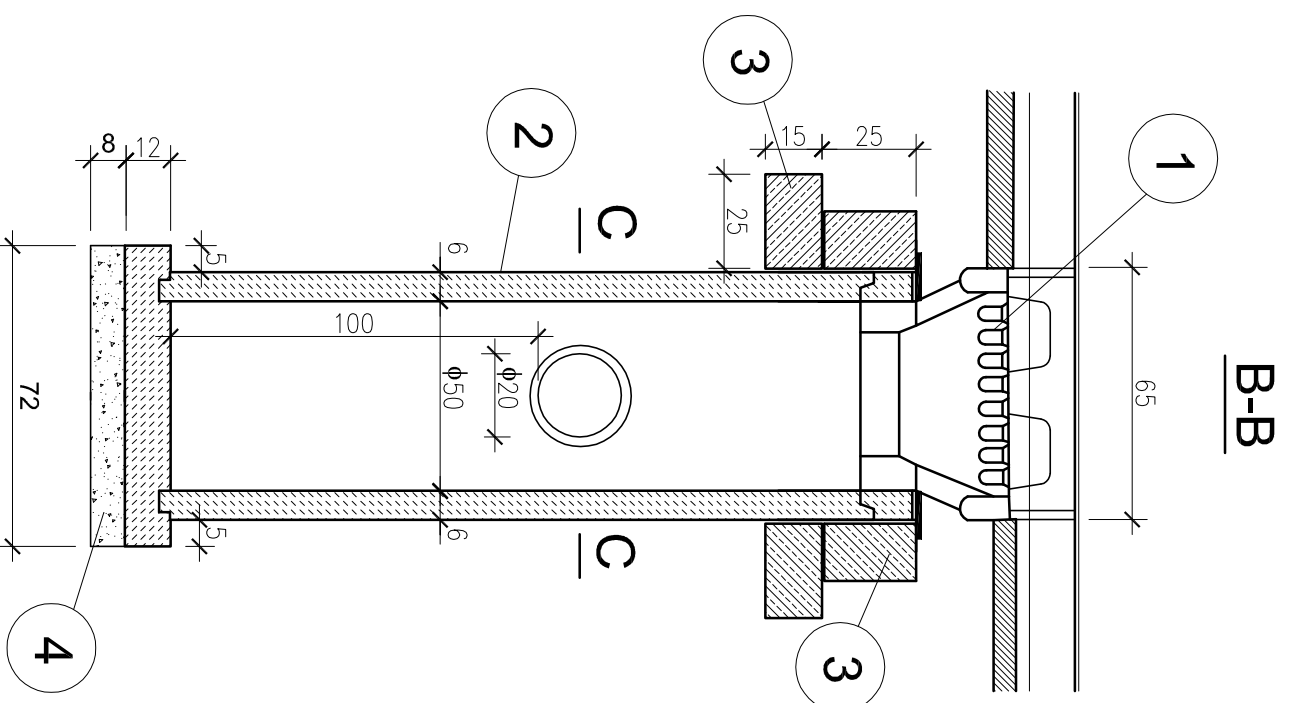
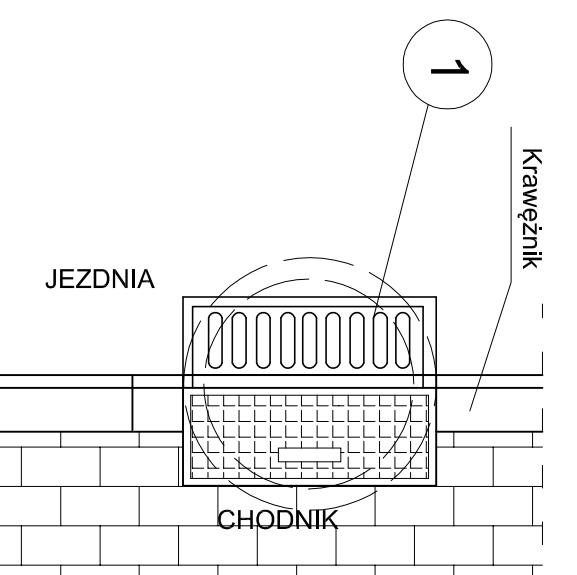


**STUZIENKA ŚCIEKOWA  
Z WPUSTEM KRAWĘŻNIKOWO-JEZDNIOWYM**  
SKALA 1:20



**Widok z góry**



1. Wpust żeliwny krawężnikowo-jezdniowy, z kratą uchylną, typ ciężki,
2. Kręgi betonowe średnicy 50cm z betonu zwirowego kl. B25,
3. Żelbetowe pierścienie oddzielające,
4. Podsypka z tłucznia lub żwiru gr. 8cm.

pracownia projektowa <b>KBN PROJEKT</b> PIETRZYKOWICE-ŁPOMWA-OSTRE-TWARDORZECZKA-ŁEŚNA W MIEJSCOWOŚCI PIETRZYKOWICE		TEMAT OPRACOWANIA: BUDOWA CHODNIKA WRAZ Z ODWODNIENIEM W GAJU DROGI POWIATOWEJ NR 1455 S PIETRZYKOWICE-ŁPOMWA-OSTRE-TWARDORZECZKA-ŁEŚNA W MIEJSCOWOŚCI PIETRZYKOWICE	
LOKALIZACJA:	DROGA POWIATOWA NR 1455 S - PIETRZYKOWICE		
INWESTOR:	GMINA ŁODYGOWICE 34-325 ŁODYGOWICE UL. PIŁSUDSKIEGO 75	RYS. NR:	<b>D-12</b>
STADIUM:	PROJEKT BUD. - WYK. BRANŻA: DROGOWA	SKALA 1:20	
NAZWA RYSUNKU: <b>Z WPUSTEM KRAWĘŻNIKOWO-JEZDNIOWYM</b> STUDZIENKA ŚCIEKOWA	DATA:	VIII 2012 r.	
PROJEKTOWAŁ:	mgr inż. Jerzy Koziołek upr. nr 2779 B-B/2758 w specj. drogowej	PODPIS:	
SPRAWDZIŁ (część drogowej):	inż. Urszula Tomasiak nr upr. UAN-VI-1227/97/88 w specj. drogowej	PODPIS:	
SPRAWDZIŁ (kanałująca deszcz):	mgr inż. Jerzy Kotajny nr upr. 1174/Op w specj. instalacje i urządzenia sanitar.	PODPIS:	
AUTOR OPRACOWANIA	mgr inż. Arkadiusz Krzesak upr. nr SLK2182/PWOK/08 w specj. konstrukcyjnej	PODPIS:	