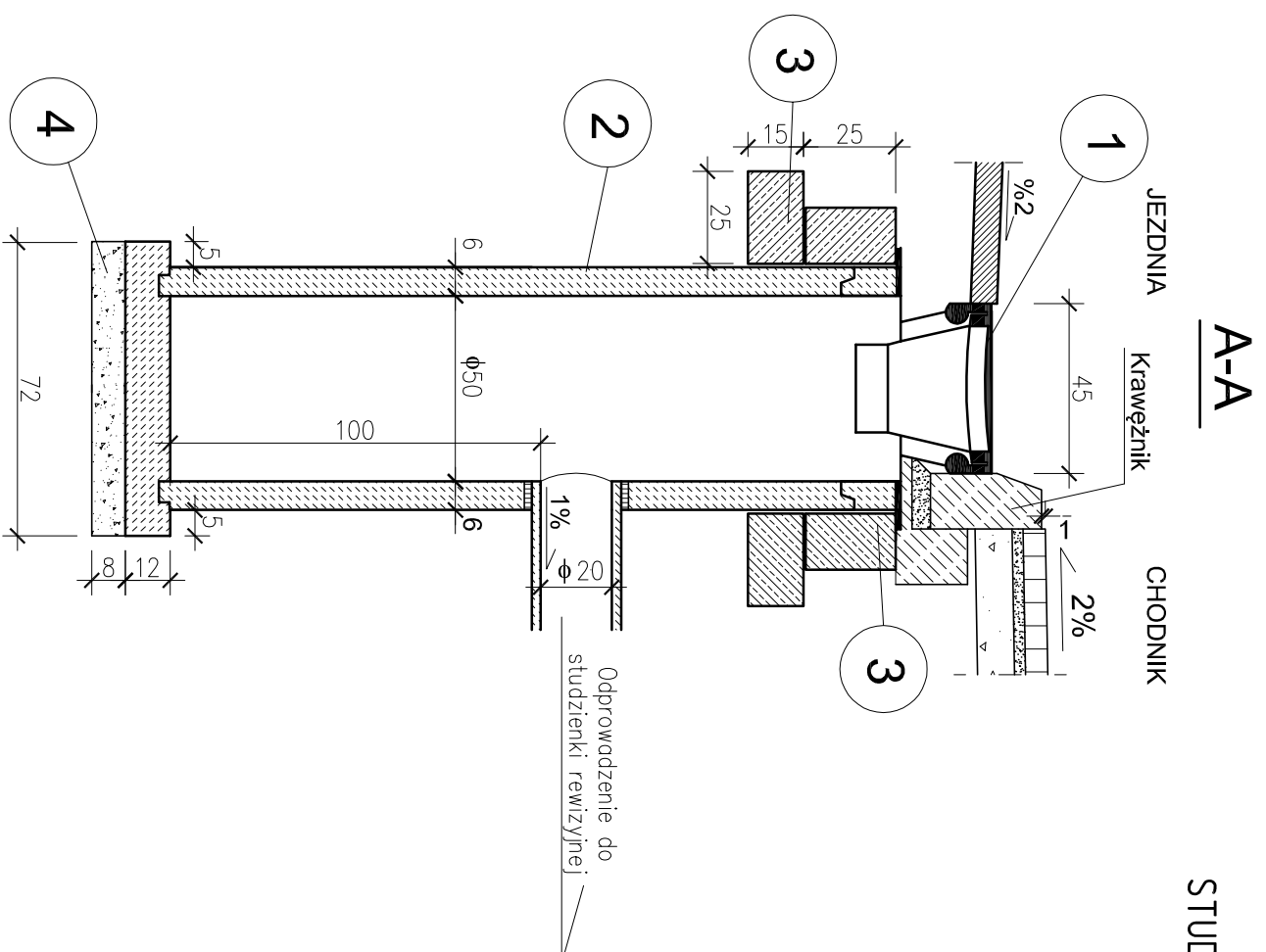
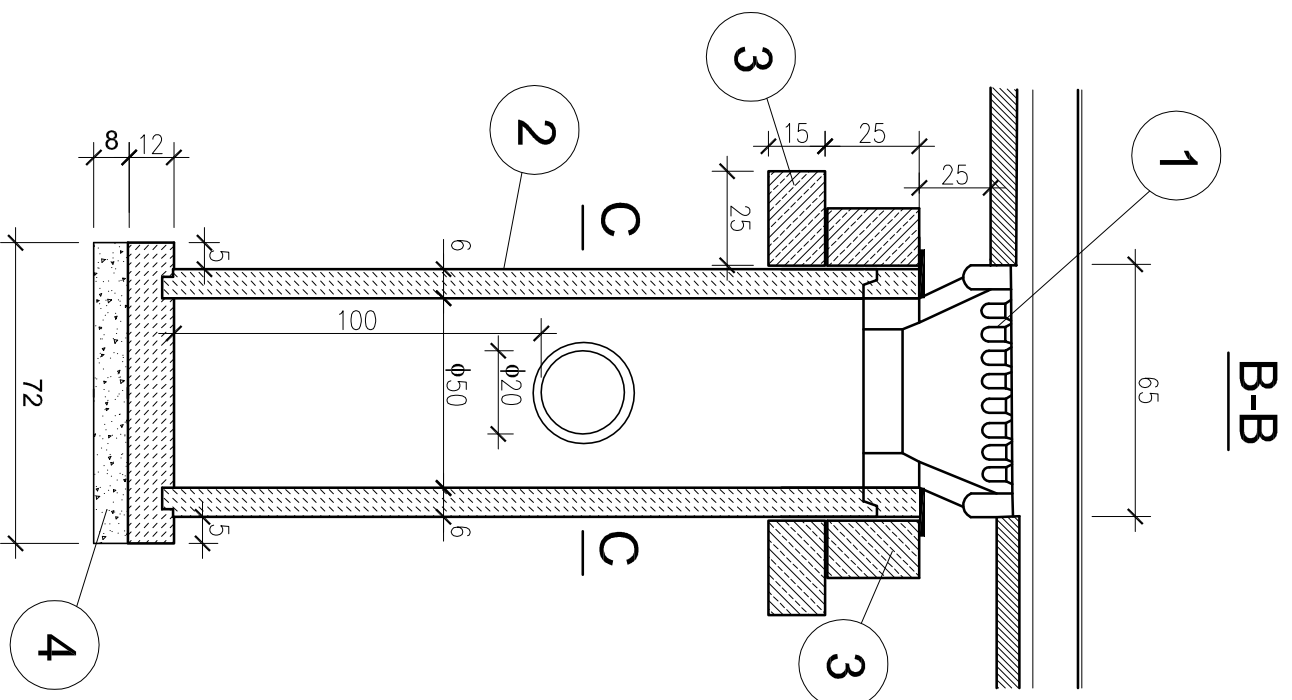
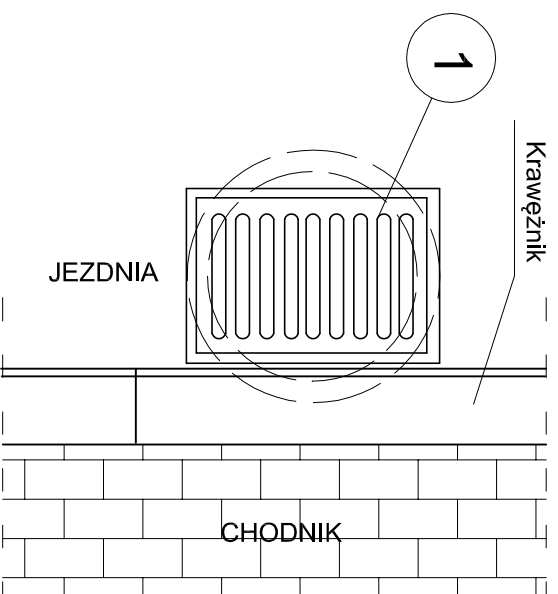
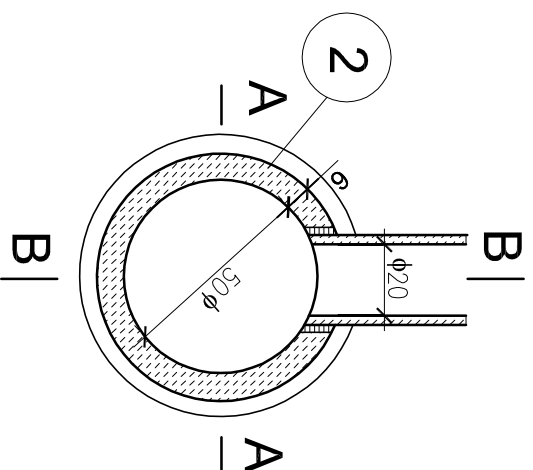


STUZIENKA ŚCIEKOWA Z WPUSTEM ULICZNYM
SKALA 1:20



Widok z góry



1. Wpust uliczny żeliwny przejazdowy, typ ciężki,
2. Kręgi betonowe średnicy 50cm z betonu zwirowego kl. B25,
3. Żelbetowe pierścienie oddzielające,
4. Podsypka z tłucznią lub żwiru gr. 8cm.

pracownia projektowa KBN PROJEKT		TEMAT OPRACOWANIA: BUDOWA CHODNIKA WRAZ Z ODWODNIENIEM W GAJGU DROGI POWIATOWEJ NR 1455 S PIETRZYKOWICE-ŁPOMWA-OSTRE-TWARDORZECZKA-ŁEŚNA W MIEJSCOWOŚCI PIETRZYKOWICE	
LOKALIZACJA:	DROGA POWIATOWA NR 1455 S - PIETRZYKOWICE		
INWESTOR:	GININA ŁODYGOWICE 34-325 ŁODYGOWICE UL. PIŁSUDSKIEGO 75	RYS. NR	D-11
STADIUM:	PROJEKT BUD. - WYK.	BRANŻA:	DROGOWA
NAZWA RYSUNKU:	STUZIENKA ŚCIEKOWA Z WPUSTEM ULICZNYM	DATA:	VIII 2012 r.
PROJEKTOWAŁ:	mgr inż. Jerzy Koziołek upr. nr 2179 B-B/2758 w specj. drogowej	PODPIS:	
SPRWDZIŁ (część drogowej):	inż. Urszula Tomasiak nr upr. UAN-VI-1227/97/88 w specj. drogowej	PODPIS:	
SPRWDZIŁ (kanałująca deszcz):	mgr inż. Jerzy Kotajny nr upr. 1174/Op w specj. instalacje i urządzenia sanitar.	PODPIS:	
AUTOR OPRACOWANIA	mgr inż. Arkadiusz Krzesak upr. nr SLK2182/PWOK/08 w specj. konstrukcyjnej	PODPIS:	