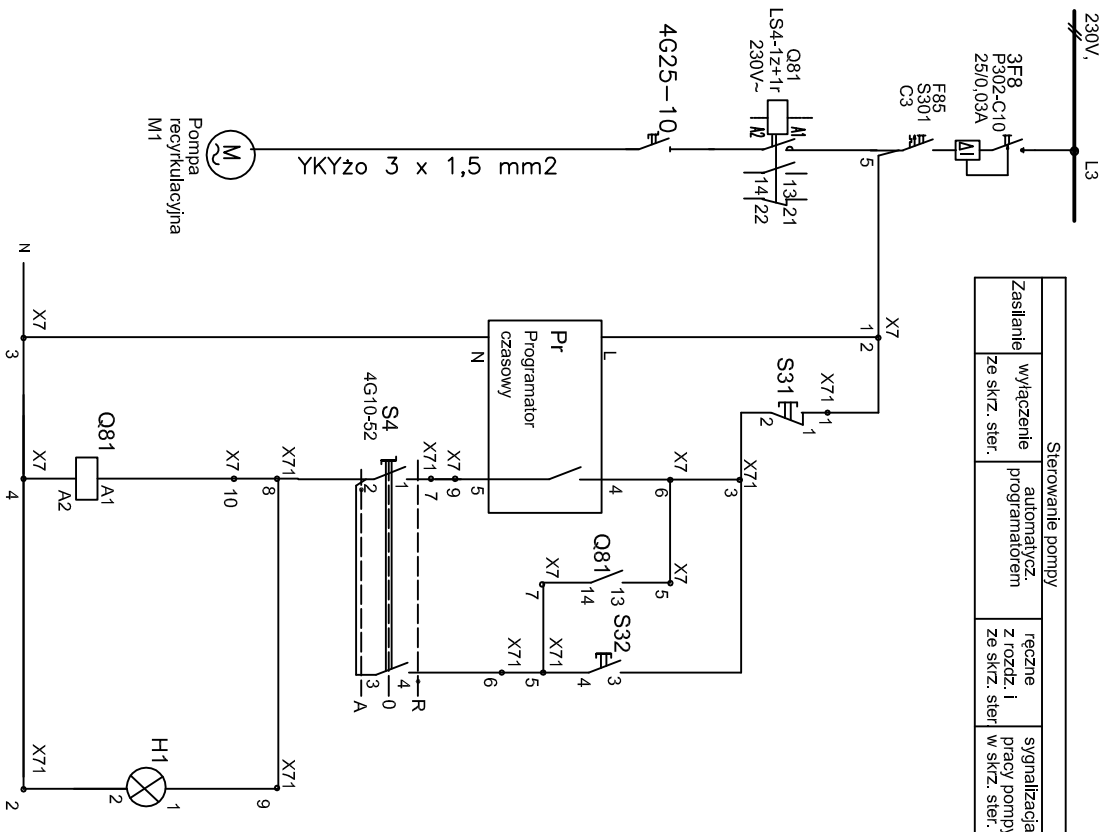


Sterowanie pompy			
Zasilanie	wyłączenie ze skrz. ster.	automatyczn. programatorem	ręczne z rozdz. i ze skrz. ster
			sygnalizacja pracy pompy w skrz. ster.



Oznaczenia  
 X7 - listwa w rozdzielni 0,4kV w polu nr 5  
 X71 - listwa w skrzynce sterowniczej AS1



Projektant: mgr inż. Sylwester Brodka nr upr. bud. 547/72 KI		data i podpis:	
Sprawdził: inż. W. Stenel nr upr. 47/78/1390 B-B		04.2012:	
Inwestor: Gmina Łodygowice - Urząd Gminy w Łodygowicach ul. Piłsudskiego 75 Obiekt: Termomodernizacja budynku szkoły w Biernej - Filii Zespołu Szkół nr 1 w Łodygowicach 34-325 Bierna ul. Szkoła			
Temat: <b>Projekt budowlano-wykonawczy przebudowy instalacji CO</b>			
podz.		<b>Sterowanie pompy recyrkulacyjnej</b> <b>Schemat zasadniczy</b>	
Nr rys.:			<b>E2</b>