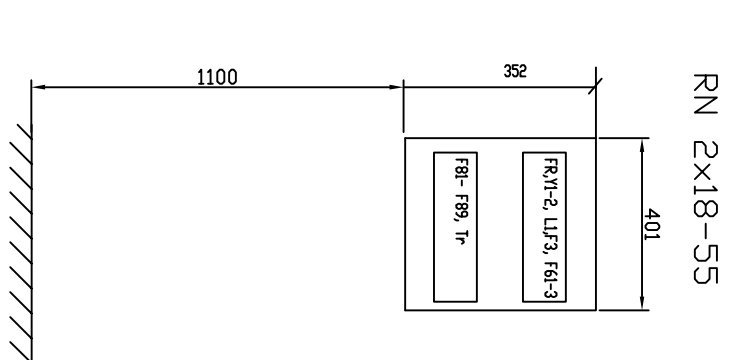
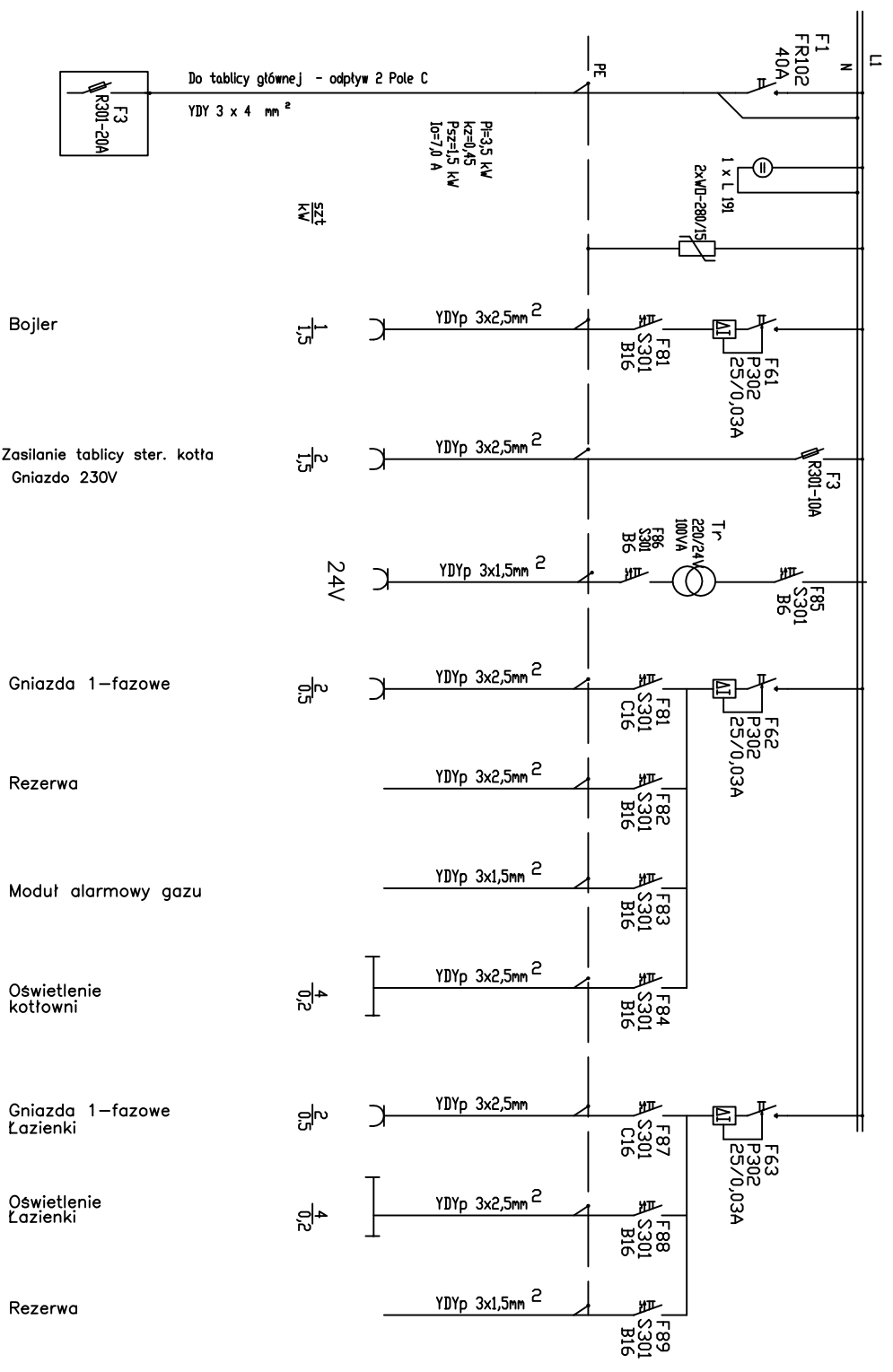


TABLICA T1  
RN-1x12-55



Ochrona przed porażeniem  
szybkie wyłączenie zasilania  
oraz wyłączniki różnicowo-prądowe  
układ sieci TN-S

Imię i Nazwisko Numer uprawnień		Data i podpis		Inwestor: Gmina Łodygowice, ul. Piłsudskiego 75 34-285 Łodygowice	
Projektował: mgr inż. Sylwester Brodka nr upr. 547/72/k		05.2011		Temat: Projekt budowy i przebudowy kotłowni gazowej z instalacją gazu i solarami Część elektryczna	
Sprawdził: inż. Włodzisław Sternal nr upr. 477/9/13970 B-B		05.2011		Podz: Tablica TZ Schemat strukturalny	
				Nr rys E1	