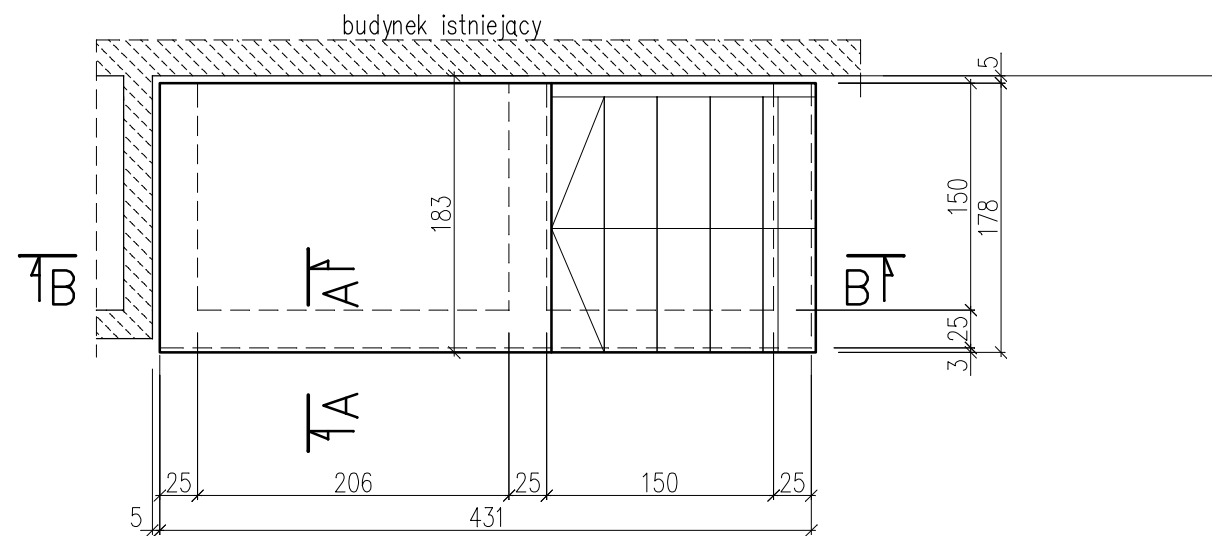


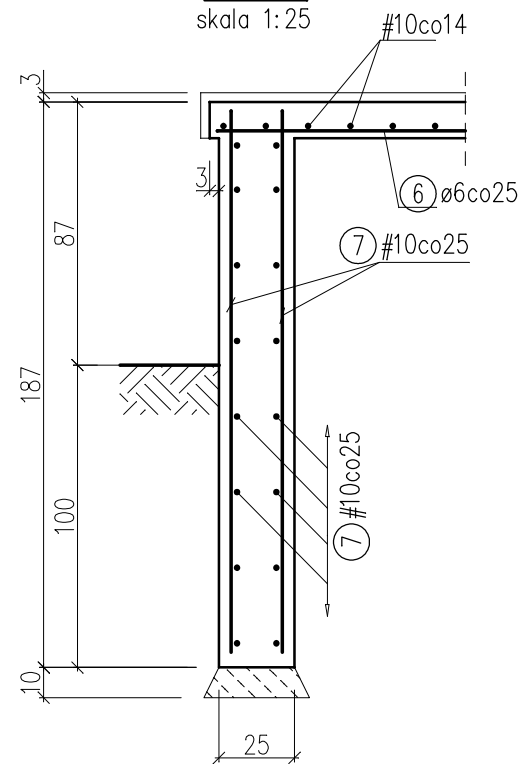
# RZUT SCHODÓW

skala 1:50



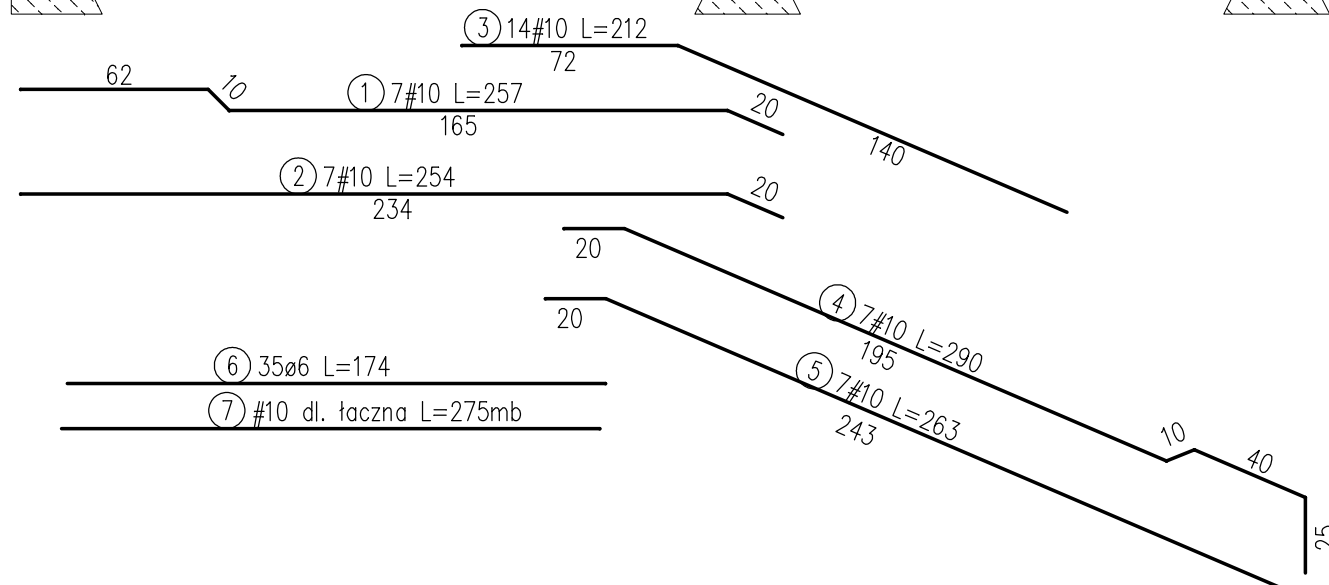
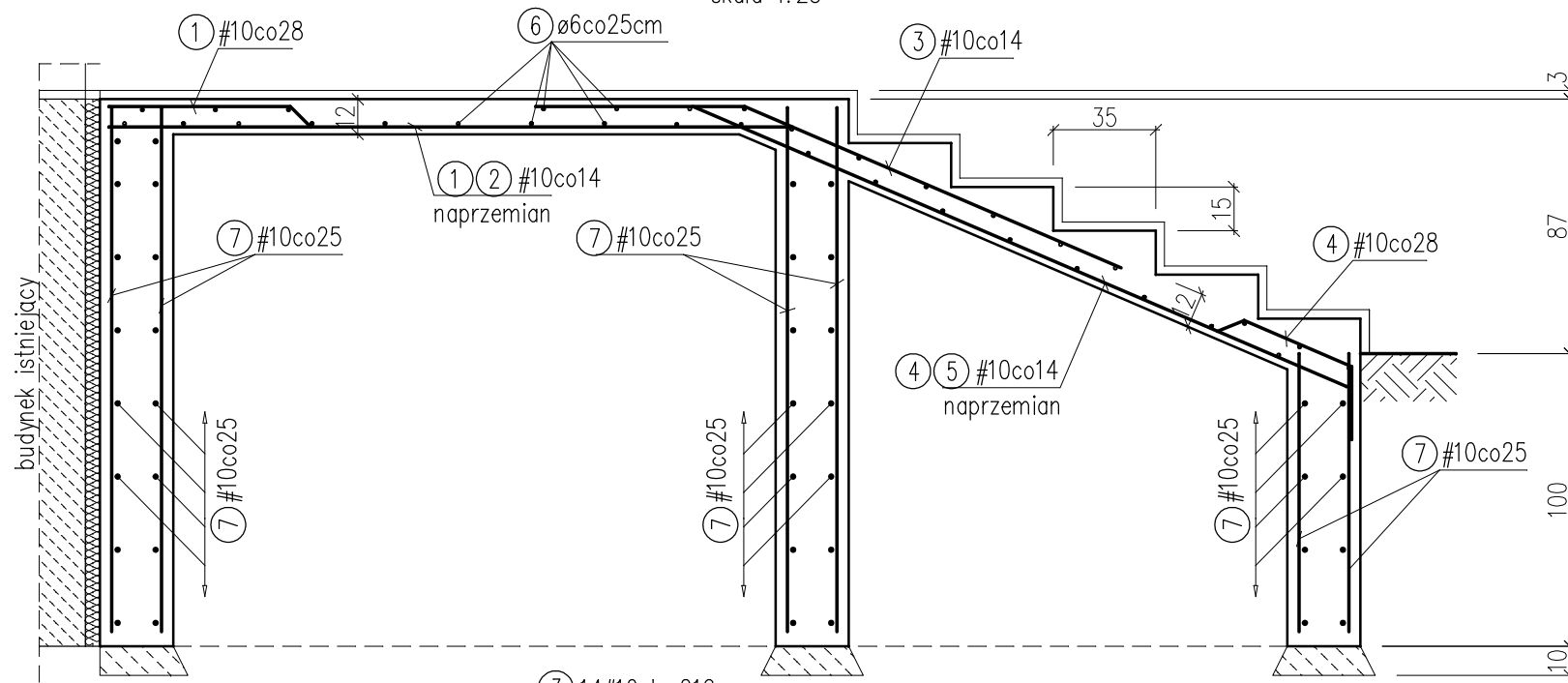
## A-A

skala 1:25



## B-B

skala 1:25



### WYKAZ STALI ZBROJENIOWEJ

Nr	Średnica [mm]		Długość [cm]	Ilość [szt.]	Długość całkowita [m]	
	∅	#			A-0 ∅6	A-IIIIN #10
1		10	257	7		17.99
2		10	254	7		17.78
3		10	212	14		29.68
4		10	290	7		20.30
5		10	263	7		18.41
6	6		174	35	60.90	
7		10	27500	1		275.00
Długość ogółem [m]					60.90	379.16
Masa jednostkowa [kg/m]					0.222	0.617
Masa ogółem [kg]					13.52	233.94
Masa razem [kg]					13.52	233.94

BETON C16/20 (B20)  
STAL A-0, A-IIIIN

faza:	P.BUDOWLANY	obiekt:	TERMOMODERNIZACJA BUDYNKU
branża:	KONSTRUKCJA	adres inwestycji:	PRZEDSZKOLA nr 2 w ŁODYGOWICACH
data:	05.2011	inwestor:	Gmina Łodygowice, 34-325 Łodygowice, ul. Piłsudskiego 75
nr rys.:	01/K	tytuł rysunku:	SCHODY ZEWNĘTRZNE – KONSTRUKCJA
skala:	1:25, 1:50	projektant:	mgr inż. Zbigniew Gębczyński
nr ewid. upr.: SLK/0250/P00K/03 nr ewid. SOIIB: SLK/BO/1500/03			