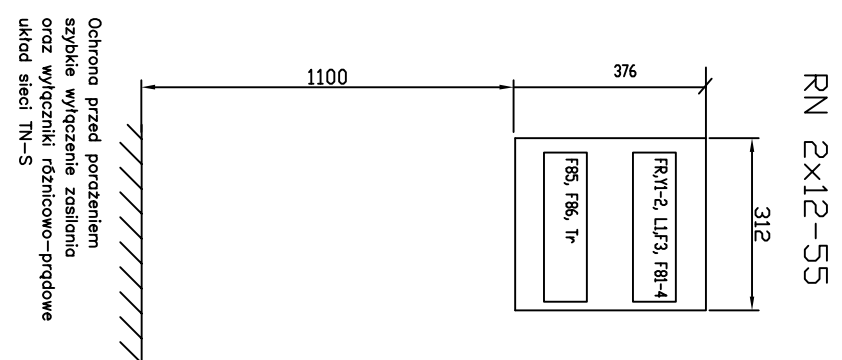
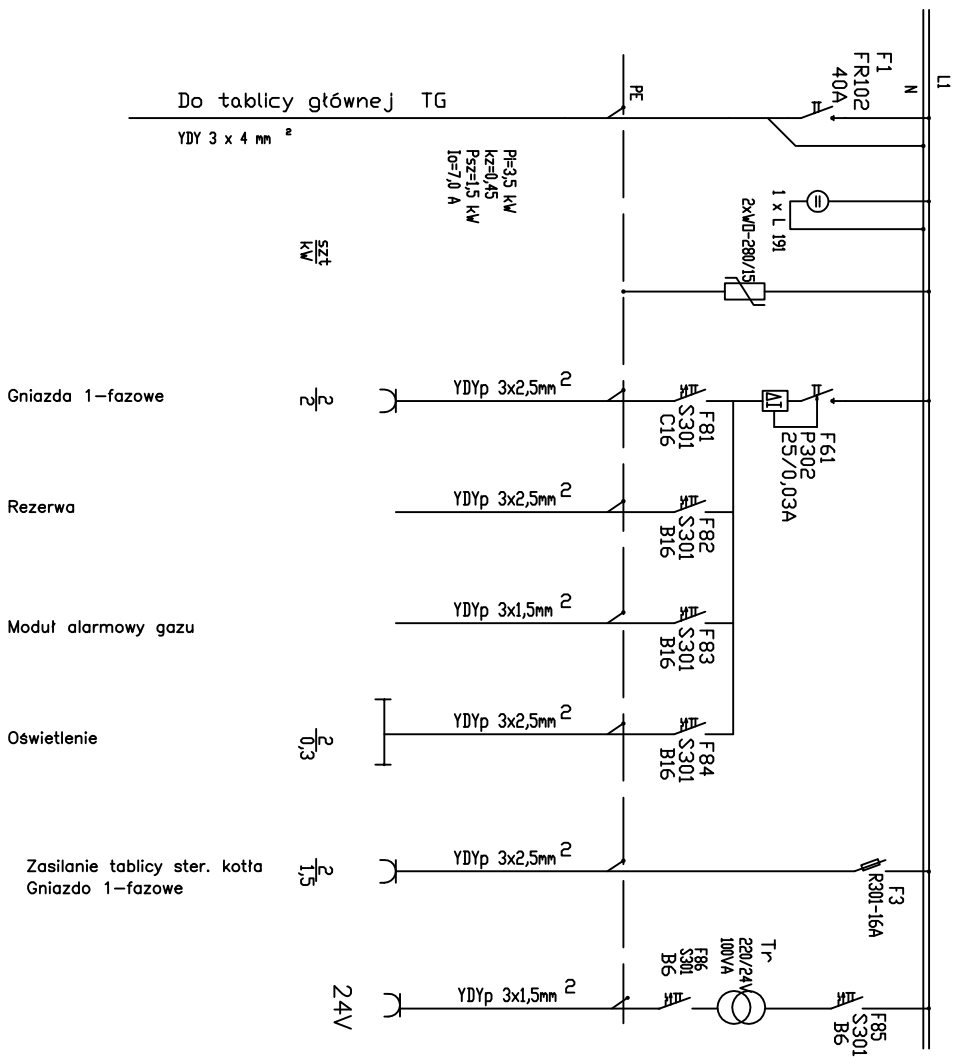


TABLICA T1
RN-1x12-55



Imię i Nazwisko Numer uprawnień	Data i podpis	Inwestor: Gmina Łodygowice, ul. Piłsudskiego 75 34-285 Łodygowice	
Projektował: mgr inż. Sylwester Brodka nr upr. 547172/k	05.2011	Temat: Projekt budowlano-wykonawczy przebudowy Instalacji CO	
Sprawił: inż. Włodzisław Sternal nr upr. 4778/13970 B-B	05.2011	Podr.: Tablica TZ Schemat strukturalny	Nr rys E1
Część elektryczna			