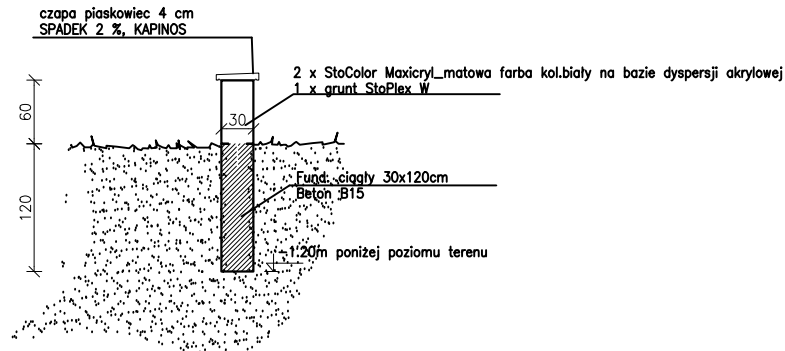
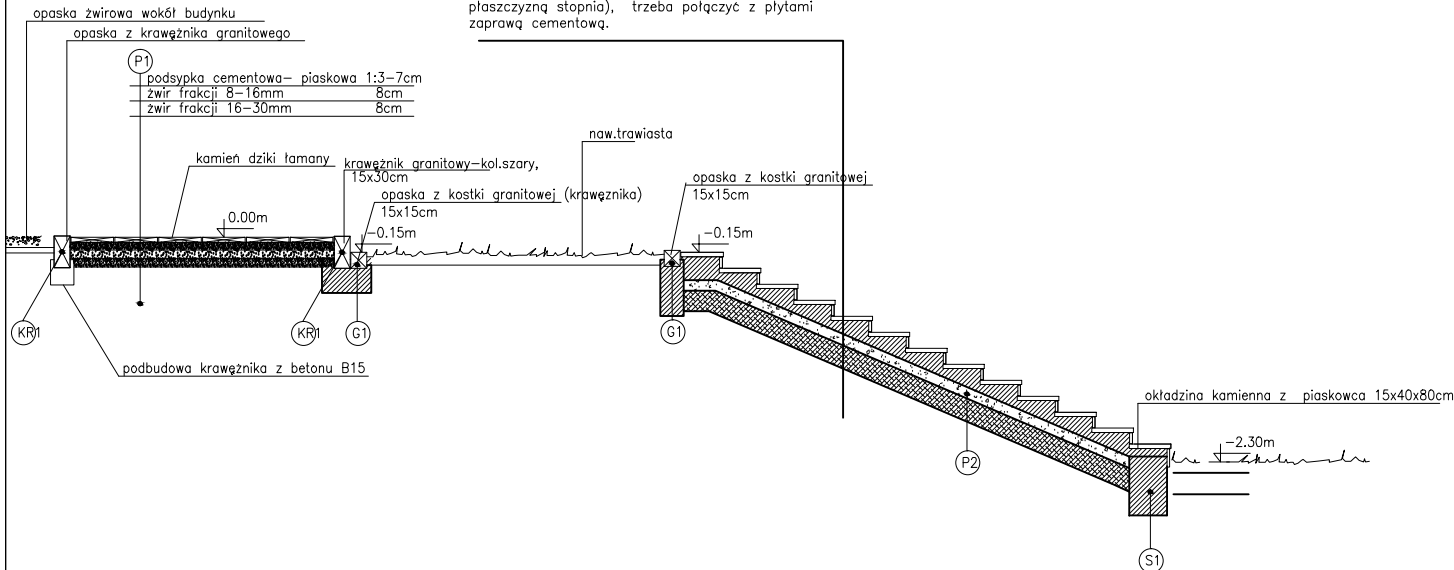


# PRZEKRÓJ B-B PRZEZ MUREK

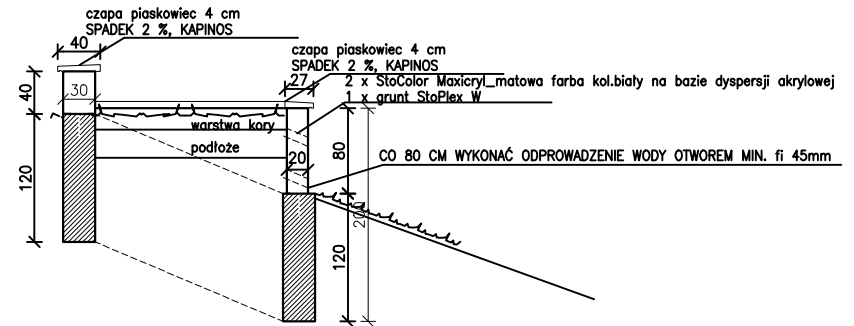


Stopnie na gruncie  
Po zdjęciu humusu robimy wykop głębokości 35-40 cm (wykop musi być głębszy na końcu biegu, tam gdzie umiemy fundament - ok. 60-80 cm, gł. 60 cm.) Wykop wysypujemy warstwą żwiru (ok. 20 cm), na niej umieszczamy warstwę piasku (10-15 cm). Schody wylewamy w drewnianym szalunku - zbijamy z desek konstrukcję oddającą kształtem stopnie - wykładając uprzednio wykop folią budowlaną, aby beton nie przesiąkał do podłoża. Warstwa betonu powinna mieć ok. 10 cm. Warstwę okładzinową z łamanego kamienia, itp. mocujemy na zaprawie cementowej (jak na rysunku - przekrój A-A). Wykonujemy spadek 2%. Po dobitcu gumowym młotkiem schody powinny mieć równą powierzchnię. Schody z płyt kamiennych z podstopnicami (pionową płaszczyzną stopnia), trzeba połączyć z płytami zaprawą cementową.



# PRZEKRÓJ A-A PRZEZ TEREN

# PRZEKRÓJ C-C PRZEZ DONICĘ



INWESTOR: URZĄD GMINY ŁODYGOWICE ul. Piłsudskiego 75 34-325 Łodygowice	
TEMAT: Projekt punktu widokowego wraz z remontem kapliczki	
STADIUM P. B. PROJEKT BUDOWLANY	BRANŻA ARCHITEKTURA
OBIEKT KAPLICZKA I PUNKT WIDOKOWY WIELODROGA	
ADRES Pietrzykowie, ul. Wielodroga, dz. nr 9/8	
TRESC RYSUNKU PRZEKROJE A-A, B-B, C-C	SKALA 1:50
NR RYS. <b>A2</b> ROL.	
AUTOR PROJEKTU mgr inż. arch. MAGDALENA PIĄTEK upr. nr 53/06/SŁOKK/II	
WSPÓŁPRACA stud. Bartłomiej Szymański	
NR DATA 07.2011	ZMIANY ORYGINALNY RYSUNEK
PRACOWNIA PROJEKTOWA MP STUDIO UL. KOMOROWSKICH 95 34-300 ŻYWIEC	