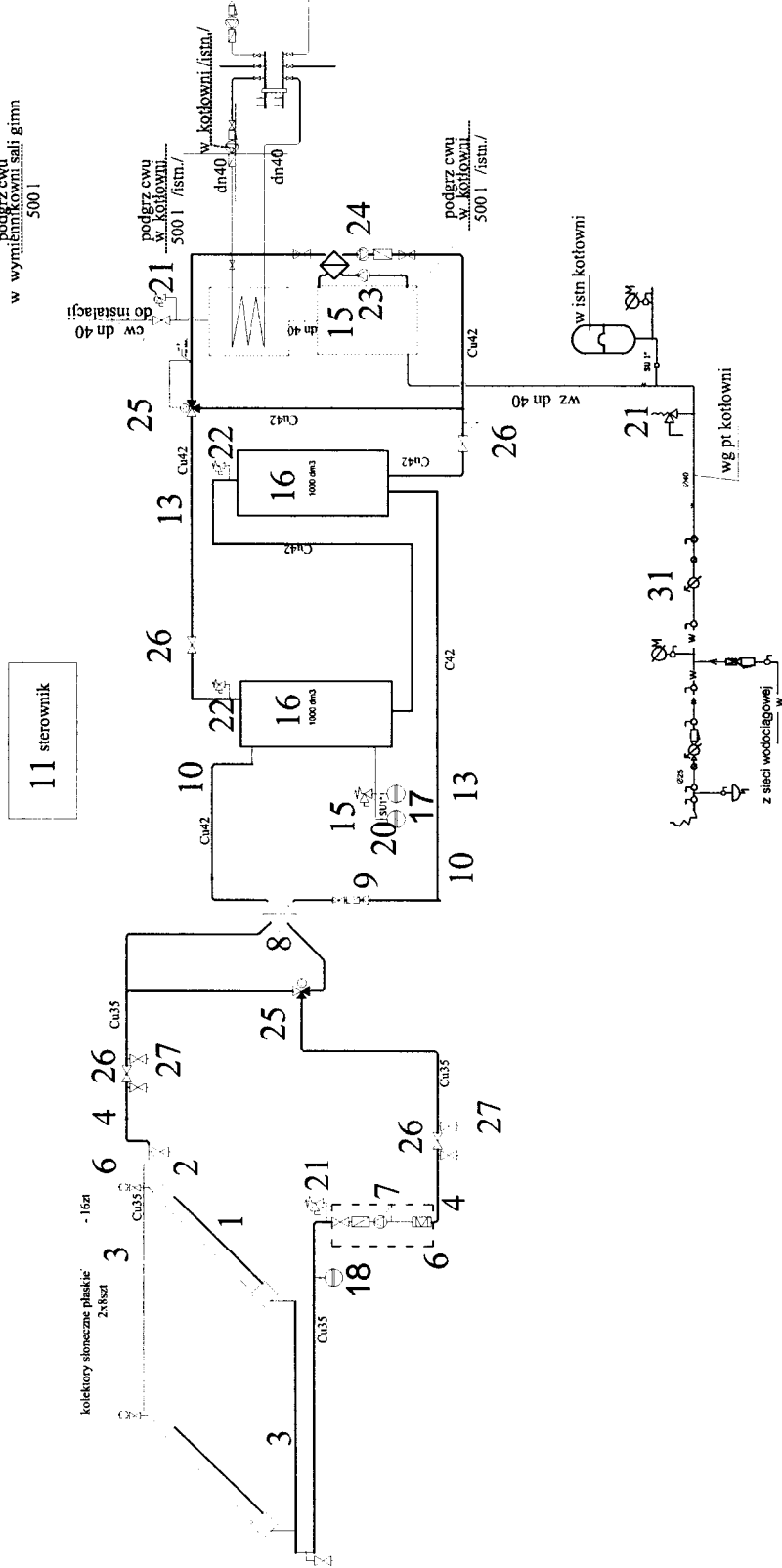


SCHEMAT INSTALACJI SOLARNEJ



UWAGI:

1/ Pozycje przy urządzeniach odpowiadają "lp" w zestawieniu materiałów opisu

Imię i nazwisko nr uprawnień:	data i podpis:	Inwestor: Gmina Łodygowice 34-325 Łodygowice ul. Piłsudskiego 75 Objekt: Szkoła Podstawowa i Gimnazjum 34-326 Pietrzykowiec ul. Kościuszki Temat: Projekt techniczny instalacji solarnej	Nr rys: 3
	12.2010		
Projektował: mgr inż. Kazimierz Sowa upr. bud nr 60182 B-B	12.2010	Nazwa rys: SCHEMAT	
Sprawił: mgr inż. Paweł Zawalski upr. bud 5297/4 K1			