

STUDZIENKA KANALIZACYJNA Ø1000 (800)

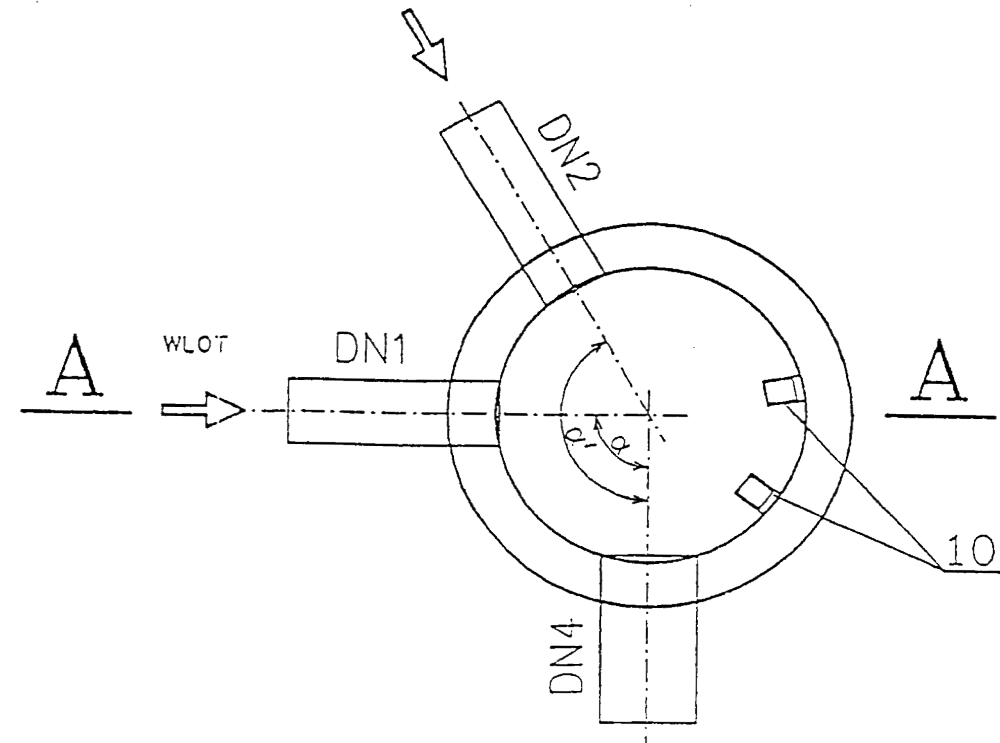
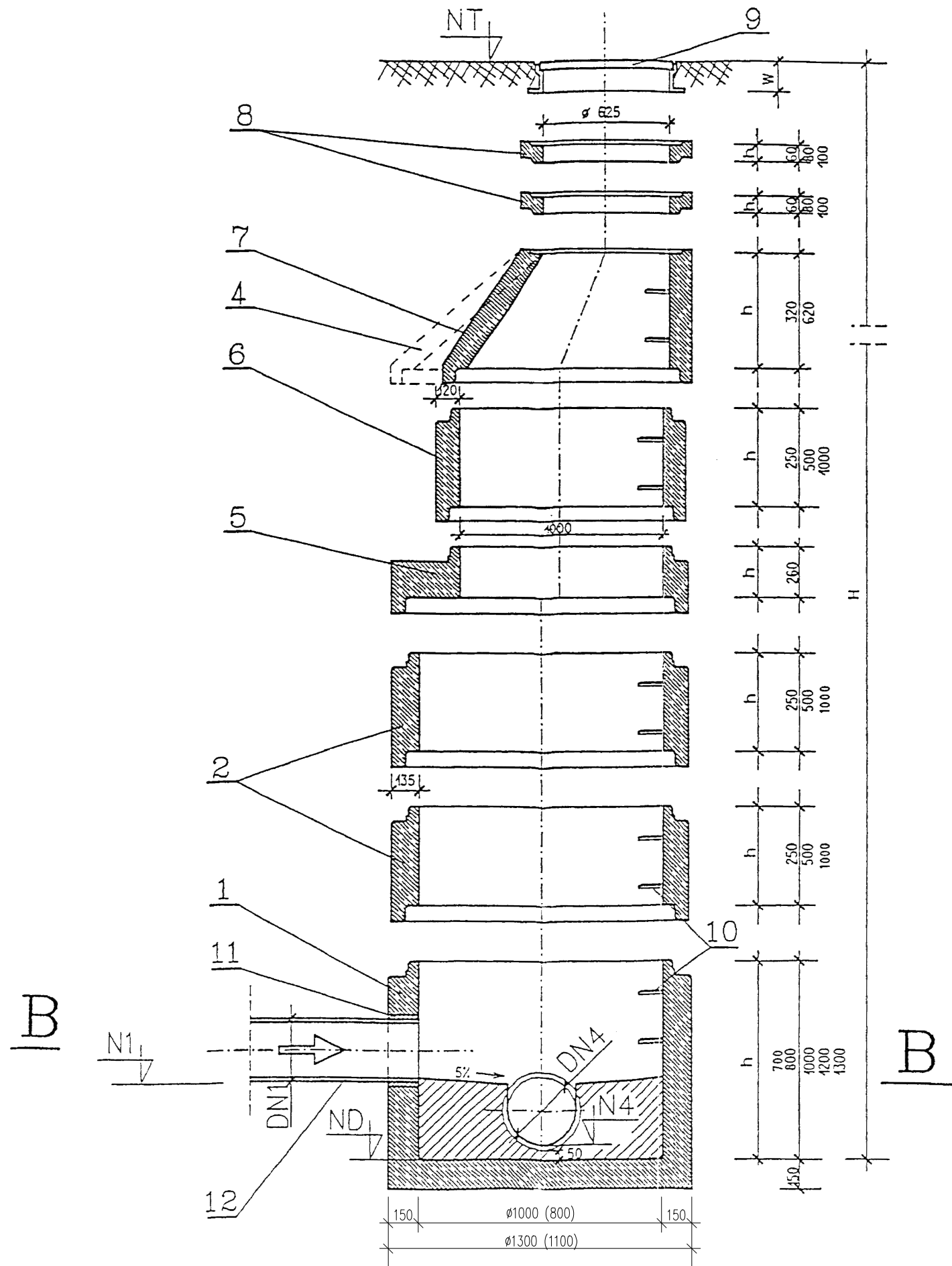
SKALA 1:25

LEGENDA:

Elementy prefabrykowane, żelbetowe z betonu klasy B45 wodoszczelne, mrozoodporne

1. dno studzienki betonowe Ø1000 (800)
2. kręgi betonowe Ø1000 (800)
3. płyty pokrywowe żelbetowe
- 4, 7. zwężki betonowe Ø1000 (800)
5. płyta pośrednie żelbetowa
6. kręgi betonowe Ø1000
8. pierścienie dystansowe betonowe
9. wąż kanałowy żeliwny wg PN-EN 124:2000 na rygle
10. stopnie żeliwne do studzienek kontrolnych wg PN-H-74086
11. przejście szczelne dla rur kanalizacyjnych
12. rury kanalizacyjne

- NT – rzędna terenu
 ND – rzędna dna studzienki
 DN4 – średnica wylotu
 N4 – rzędna wylotu
 DN1, DN2 – średnica wlotu
 N1, N2 – rzędna wlotu
 H – wysokość studzienki
 W – wysokość włazu



UWAGA:
 Wszystkie studzienki kanalizacyjne należy wykonać z pierścieniem odciążającym i wjazdem żeliwnym typu ciężkiego.

pracownia projektowa KBN PROJEKT		TEMAT OPRACOWANIA: REMONT PASA DROGOWEGO DROGI GMINNEJ (UL. GRUNWALDZKA) W MIEJSCOWOŚCI ŁODYGOWICE	
LOKALIZACJA: ŁODYGOWICE - DZIAŁKI NR 5775, 3452, 3436			
INWESTOR:	GMINA ŁODYGOWICE 34-325 ŁODYGOWICE UL. PIŁSUDSKIEGO 75	RYS. NR	D-9
STADIUM:	PROJEKT BUDOWLANY	BRANŻA:	DROGOWA
NAZWA RYSUNKU:		SKALA 1:25	
STUDZIENKA KANALIZACYJNA		DATA: IX 2010 r.	
PROJEKTOWAŁ:	mgr inż. Tomasz Kotajny upr. nr SLK/1898/POOD/07 w specj. drogowej	PODPIS:	
AUTORZY OPRACOWANIA:	mgr inż. Arkadiusz Krzesak upr. nr SLK/2182/PWOK/08	PODPIS:	
	mgr inż. Dariusz Gęga	PODPIS:	