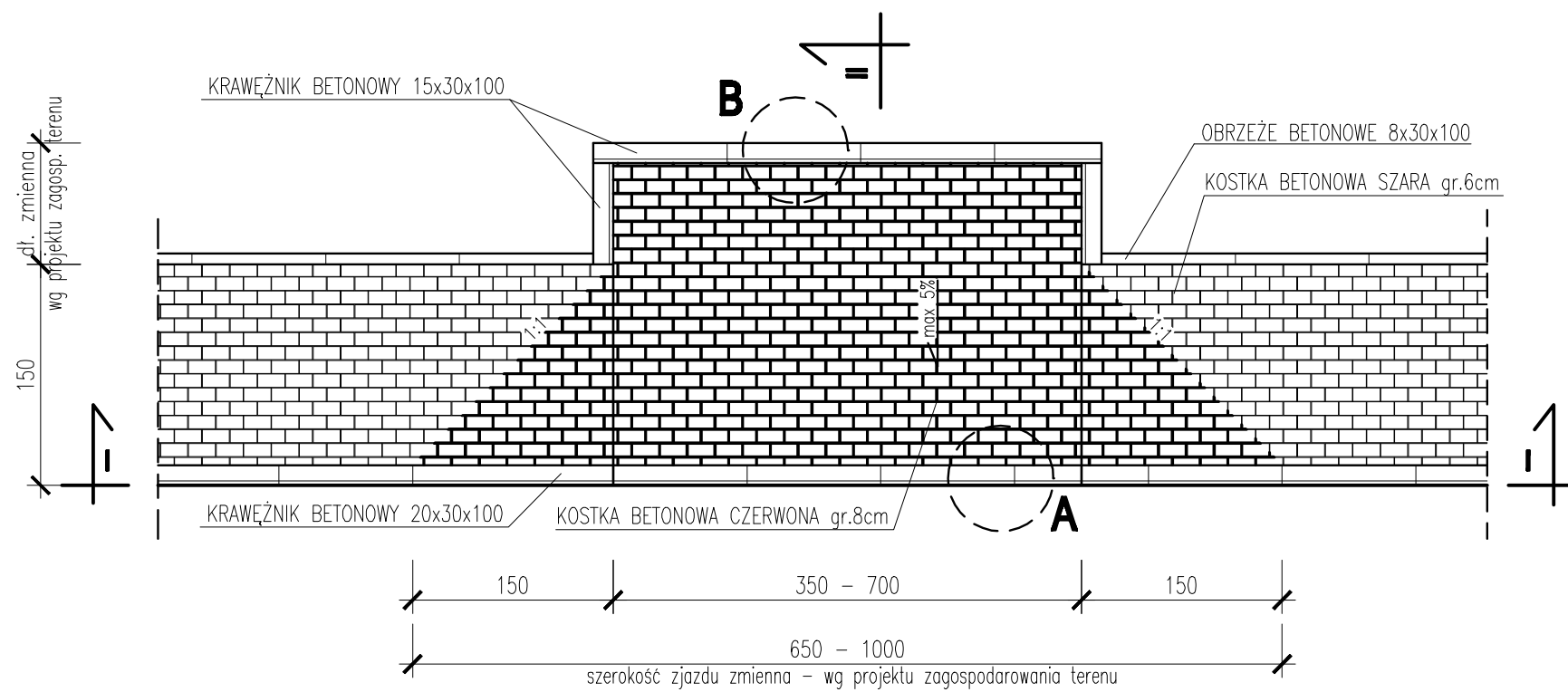
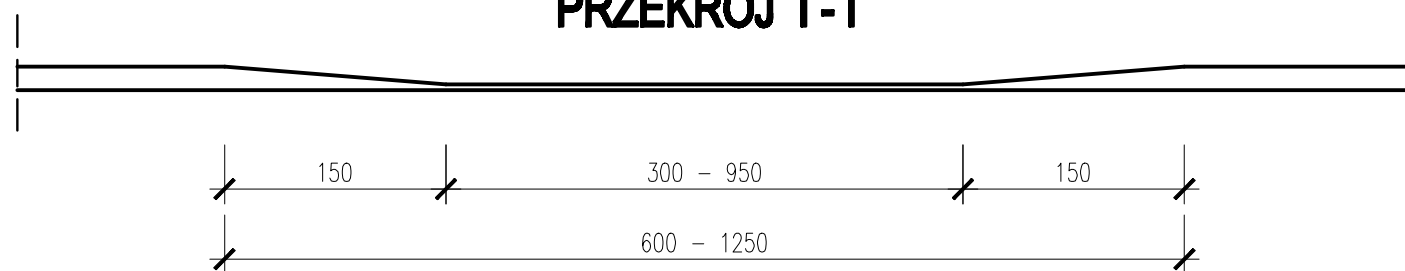


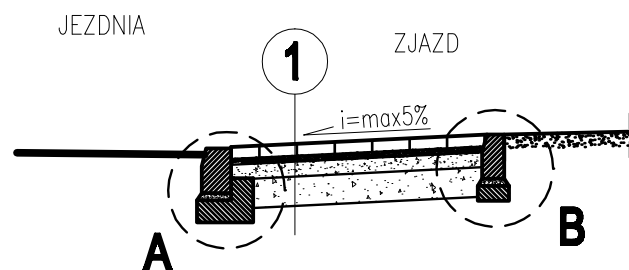
ZJAZD INDYWIDUALNY SKALA 1:50



PRZEKRÓJ I-I

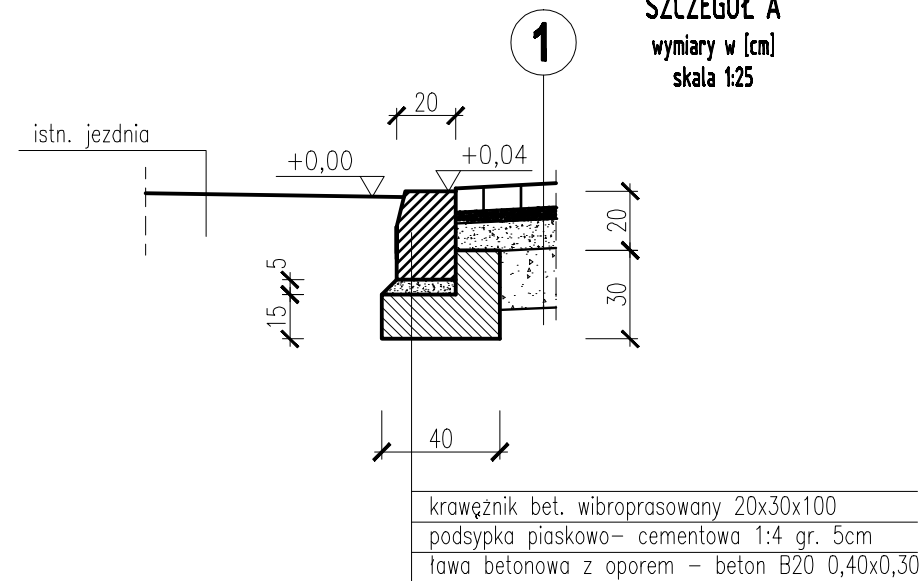


PRZEKRÓJ II-II

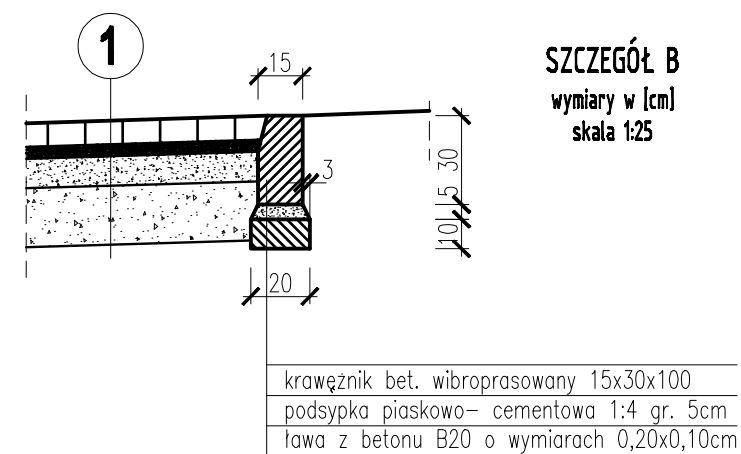


8 cm	kostka betonowa czerwona 8cm
3 cm	podsyпка piaskowo-cementowa 1:4 gr. 3cm
10 cm	podbudowa zasadnicza z kruszywa łamanego stabilizowanego mechanicznie 0/31,5 mm, gr. 20cm
20 cm	podbudowa pomocnicza z kruszywa łamanego stabilizowanego mechanicznie 0/63 mm, gr. 10cm

SZCZEGÓŁ A wymiary w [cm] skala 1:25



SZCZEGÓŁ B wymiary w [cm] skala 1:25



praca projektowa KBN PROJEKT		TEMAT OPRACOWANIA: REMONT PASA DROGOWEGO DRÓGI GMINNEJ (UL. GRUNWALDZKA) W MIEJSCOWOŚCI ŁODYGOWICE	
LOKALIZACJA: ŁODYGOWICE - DZIAŁKI NR 5775, 3452, 3436			
INWESTOR: GMINA ŁODYGOWICE 34-325 ŁODYGOWICE UL. PIŁSUDSKIEGO 75		RYS. NR D-7	
STADIUM:	PROJEKT BUDOWLANY	BRANŻA:	DROGOWA
NAZWA RYSUNKU: ZJAZD TYPOWY - SZCZEGÓŁY			DATA: IX 2010 r.
PROJEKTOWAŁ:	mgr inż. Tomasz Kotajny upr. nr SLK/1808/POOD/07 w specj. drogowej	PODPIS:	
AUTORZY OPRACOWANIA:	mgr inż. Arkadiusz Krzesak upr. nr SLK/2182/PWOK/08	PODPIS:	
	mgr inż. Dariusz Gęga	PODPIS:	