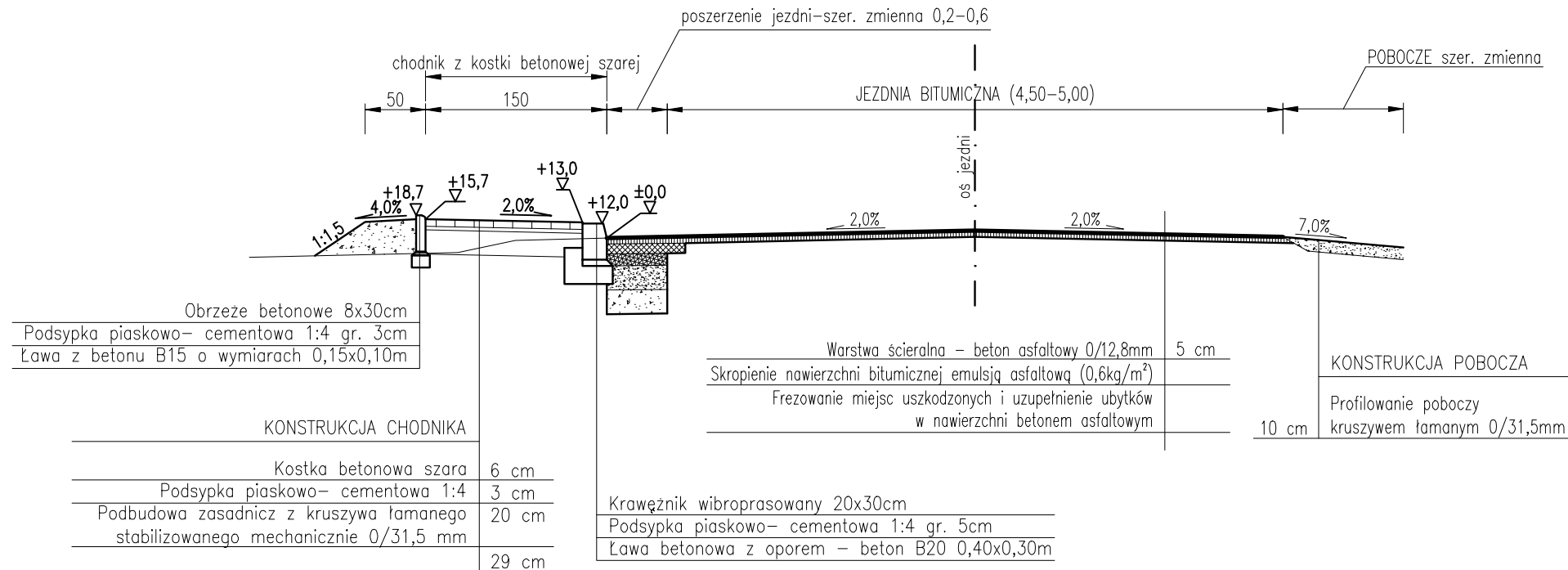
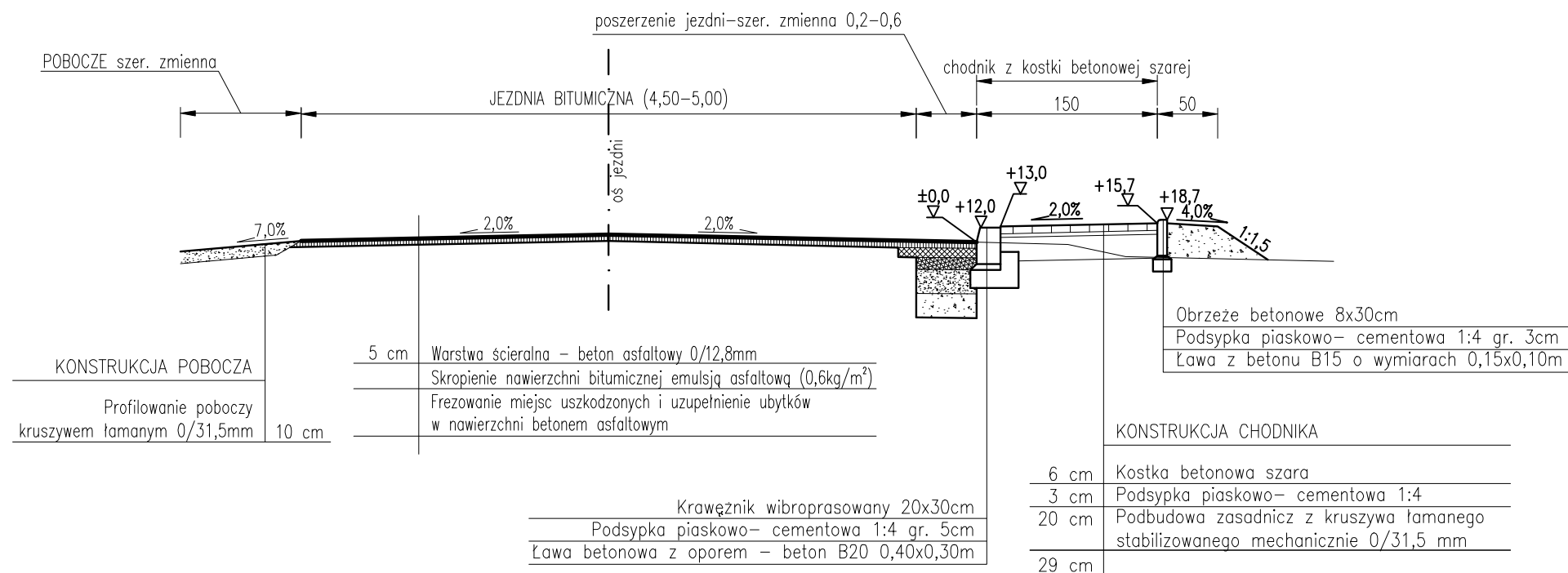


# PRZEKROJE TYPOWE

## Przekrój typowy na odcinku od km 0+000,00 do km 0+216,80 (oprócz zjazdów) od km 0+355,90 do km 0+490,00 (oprócz zjazdów)



## Przekrój typowy na odcinku od km 0+212,80 do km 0+359,90 (oprócz zjazdów)



pracownia projektowa KBN PROJEKT		TEMAT OPRACOWANIA: REMONT PASA DROGOWEGO DROGI GMINNEJ (UL. GRUNWALDZKA) W MIEJSCOWOŚCI ŁODYGOWICE	
LOKALIZACJA:		ŁODYGOWICE - DZIAŁKI NR 5775, 3452, 3436	
INWESTOR:	GMINA ŁODYGOWICE 34-325 ŁODYGOWICE UL. PIŁSUDSKIEGO 75	RYS. NR	D-4
STADIUM:	PROJEKT BUDOWLANY	BRANŻA:	DROGOWA
NAZWA RYSUNKU:		SKALA: 1:50	
PRZEKROJE TYPOWE		DATA: IX 2010 r.	
PROJEKTOWAŁ:	mgr inż. Tomasz Kotajny upr. nr SLK/1808/POOD/07 w specj. drogowej	PODPIS:	
AUTORZY OPRACOWANIA:	mgr inż. Arkadiusz Krzesak upr. nr SLK/2182/PWOK/08	PODPIS:	
	mgr inż. Dariusz Gęga	PODPIS:	