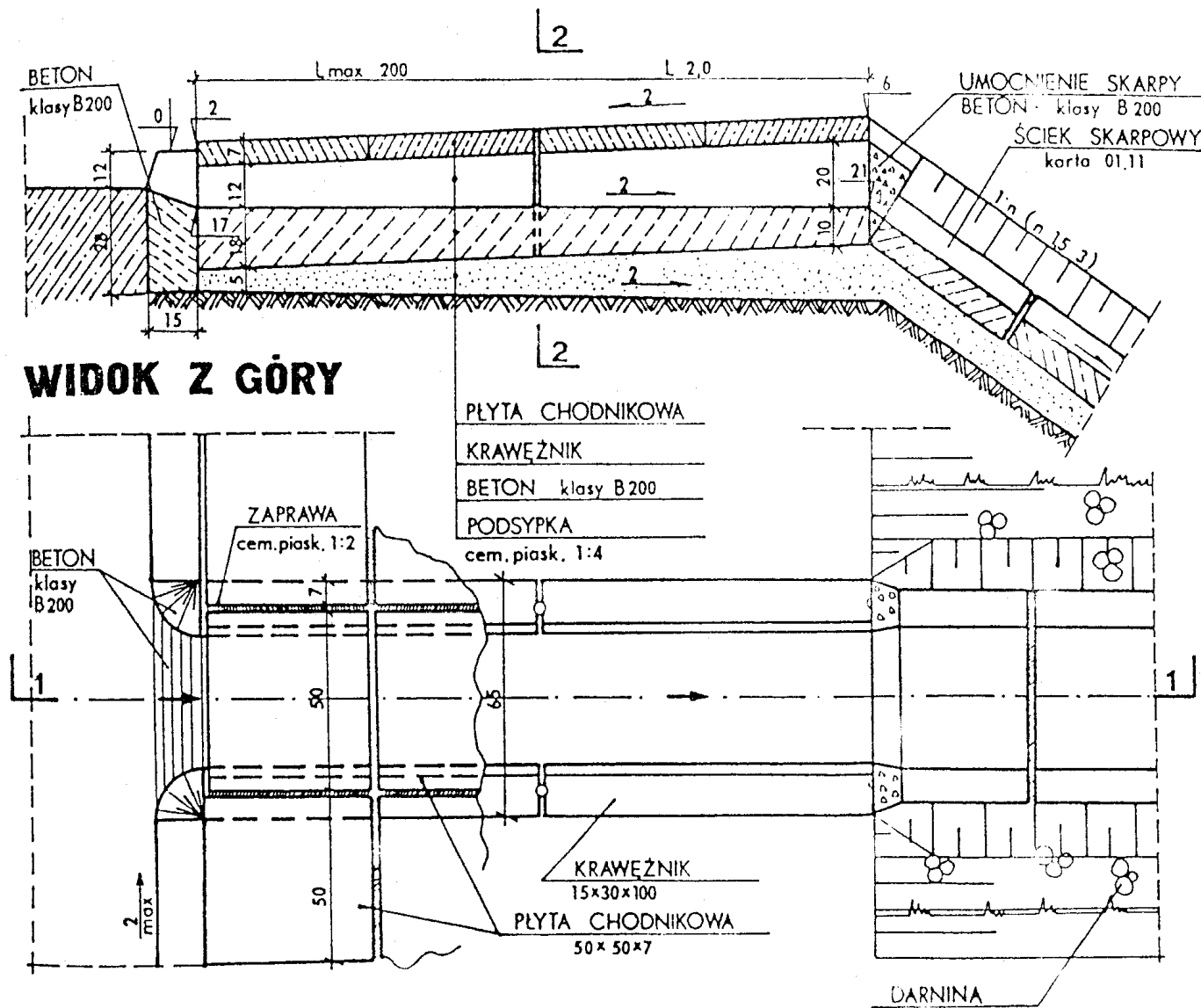
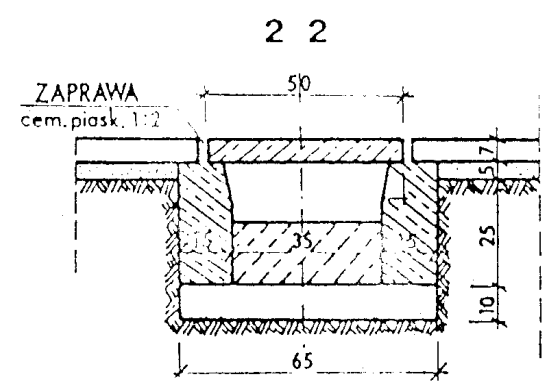


ODPROWADZENIE WODY POD CHODNIKIEM
ŚCIEK PODCHODNIKOWY
 SKALA 1:25

PRZEKRÓJ PODŁUŻNY 1-1



WIDOK Z GÓRY



ZASTOSOWANIE

1. Do odprowadzenia wody z jezdni ograniczonej krawężnikiem gdzie wykonanie kanalizacji jest ekonomicznie niezasadne
2. Rozstaw wpustów – jako funkcja dopuszczalnego napelnienia ścieku drogowego

MATERIAŁY NA 1m ŚCIEKU

1. Beton klasy B 200 – 0,09m (ilość średnia)
2. Krawężnik 2,50m
3. Podsypka 0,07m (ilość średnia)
4. Płyta chodnikowa 2 szt 50 x 50 x 7

W rejonie projektowanych ścieków nie dopuszcza się parkowania pojazdów na chodnikach

pracownia projektowa KBN PROJEKT		TEMAT OPRACOWANIA: REMONT PASA DROGOWEGO DROGI GMINNEJ (UL. GRUNWALDZKA) W MIEJSCOWOŚCI ŁODYGOWICE	
LOKALIZACJA: ŁODYGOWICE - DZIAŁKI NR 5775, 3452, 3436			
INWESTOR: GMINA ŁODYGOWICE 34-325 ŁODYGOWICE UL. PIŁSUDSKIEGO 75		RYS. NR D-16	
STADIUM: PROJEKT BUDOWLANY	BRANŻA: DROGOWA	SKALA -	
NAZWA RYSUNKU: ODPROWADZENIE WODY POD CHODNIKIEM ŚCIEK PODCHODNIKOWY			DATA: IX 2010 r.
PROJEKTOWAŁ	mgr inż. Tomasz Kotajny upr. nr SLK/1898/POOD/07 w specj. drogowej	PODPIS:	
AUTORZY OPRACOWANIA:	mgr inż. Arkadiusz Krzesak upr. nr SLK/2182/PWOK/08	PODPIS:	
	mgr inż. Dariusz Gęga	PODPIS:	