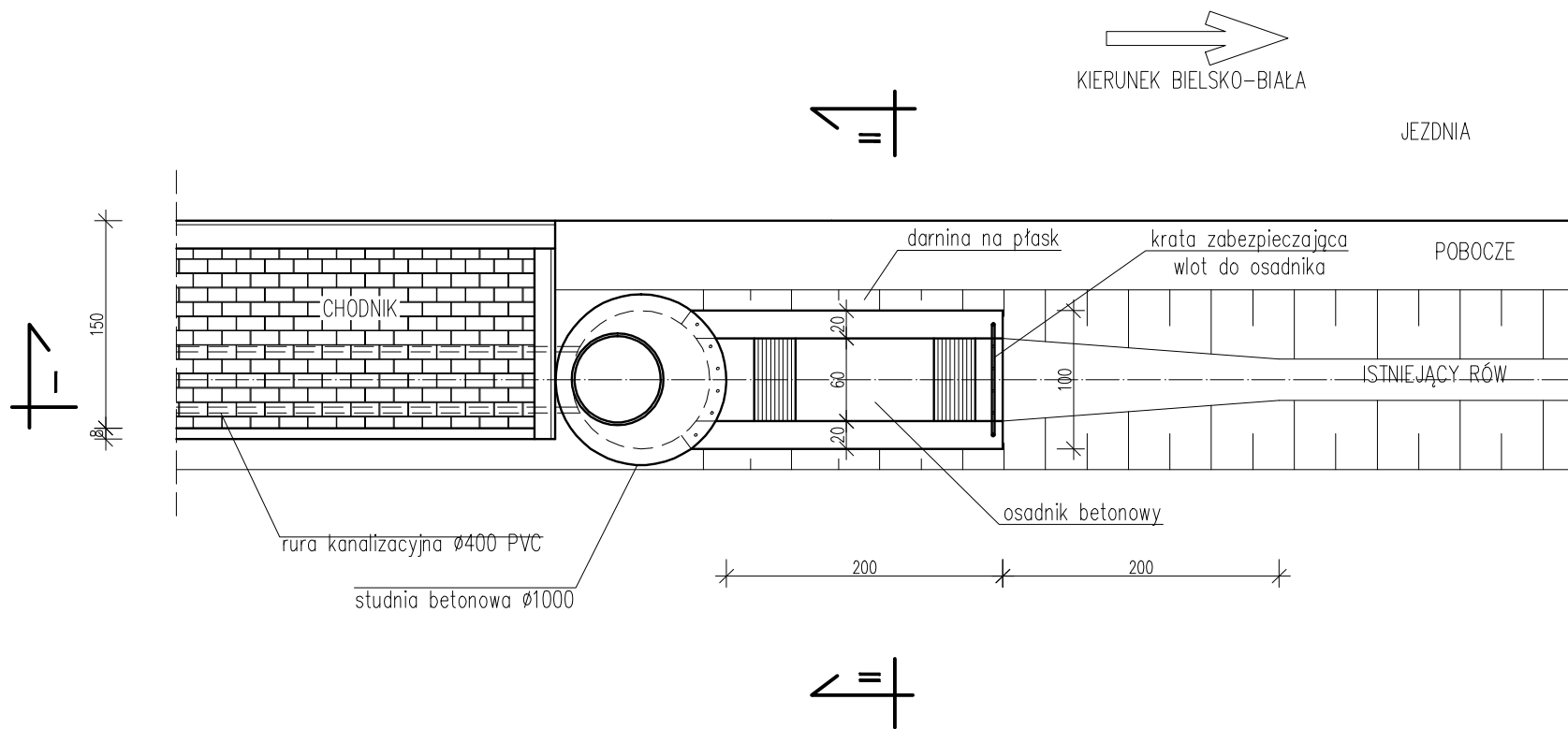
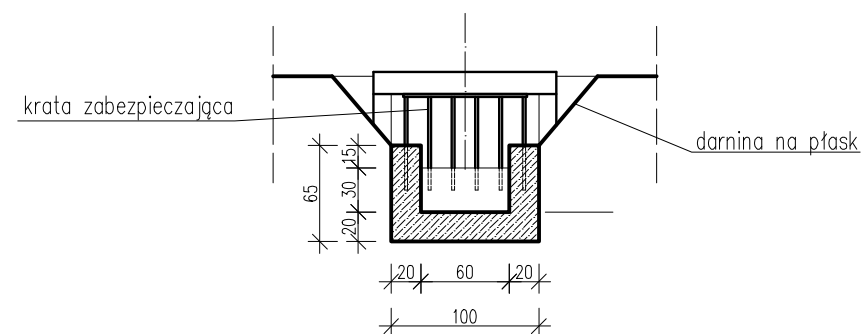


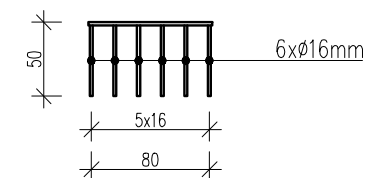
# WIDOK Z GÓRY



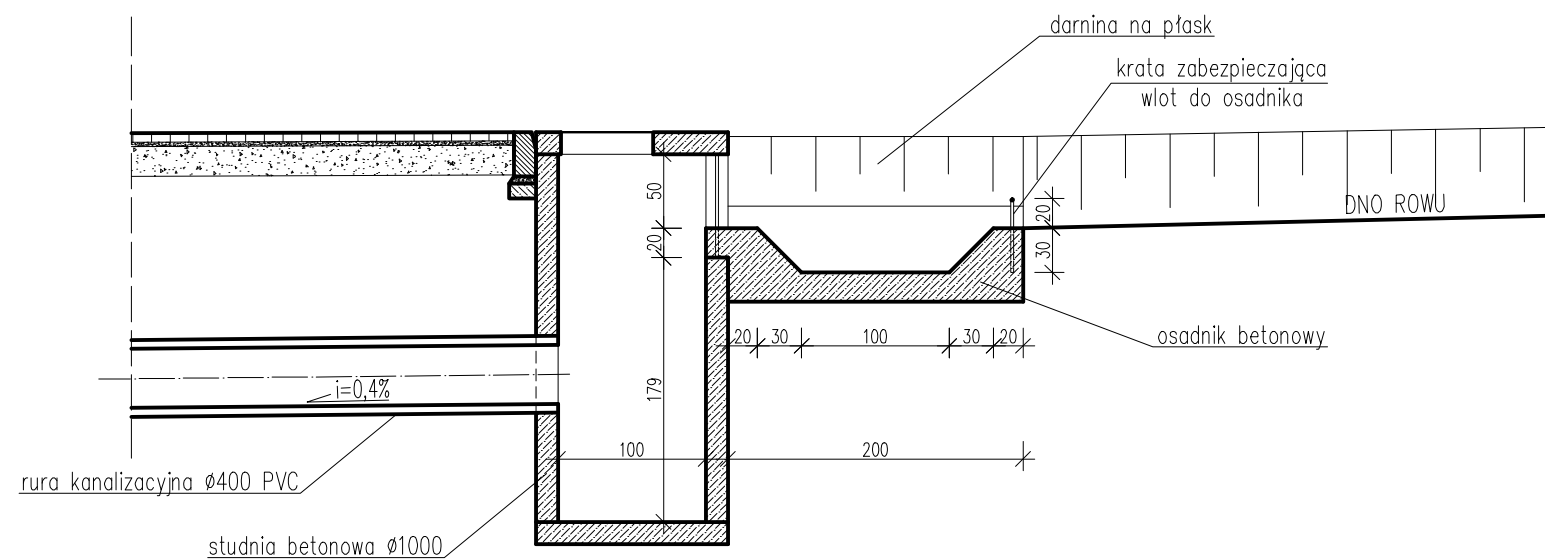
# PRZEKRÓJ II-II



# KRATA ZABEZPIECZAJĄCA WLOT DO OSADNIKA



# PRZEKRÓJ I-I



**BETON C25/30 (B30)**  
**STAL:**  
**AII - 18G2**

pracownia projektowa KBN PROJEKT		TEMAT OPRACOWANIA: REMONT PASA DROGOWEGO DROGI GMINNEJ (UL. GRUNWALDZKA) W MIEJSCOWOŚCI ŁODYGOWICE	
LOKALIZACJA: ŁODYGOWICE - DZIAŁKI NR 5775, 3452, 3436			
INWESTOR: GMINA ŁODYGOWICE 34-325 ŁODYGOWICE UL. PIŁSUDSKIEGO 75	RYS. NR D-10		
STADIUM: PROJEKT BUDOWLANY	BRANŻA: DROGOWA	SKALA 1:50	
NAZWA RYSUNKU: WLOT ISTNIEJĄCEGO ROWU DO PROJEKTOWANEJ KANALIZACJI		DATA: IX 2010 r.	
PROJEKTOWAŁ: mgr inż. Tomasz Kotajny upr. nr SLK/1898/POOD/07 w specj. drogowej	PODPIS:		
AUTORZY OPRACOWANIA: mgr inż. Arkadiusz Krzesak upr. nr SLK/2182/PWOK/08	PODPIS:		
mgr inż. Dariusz Gęga	PODPIS:		