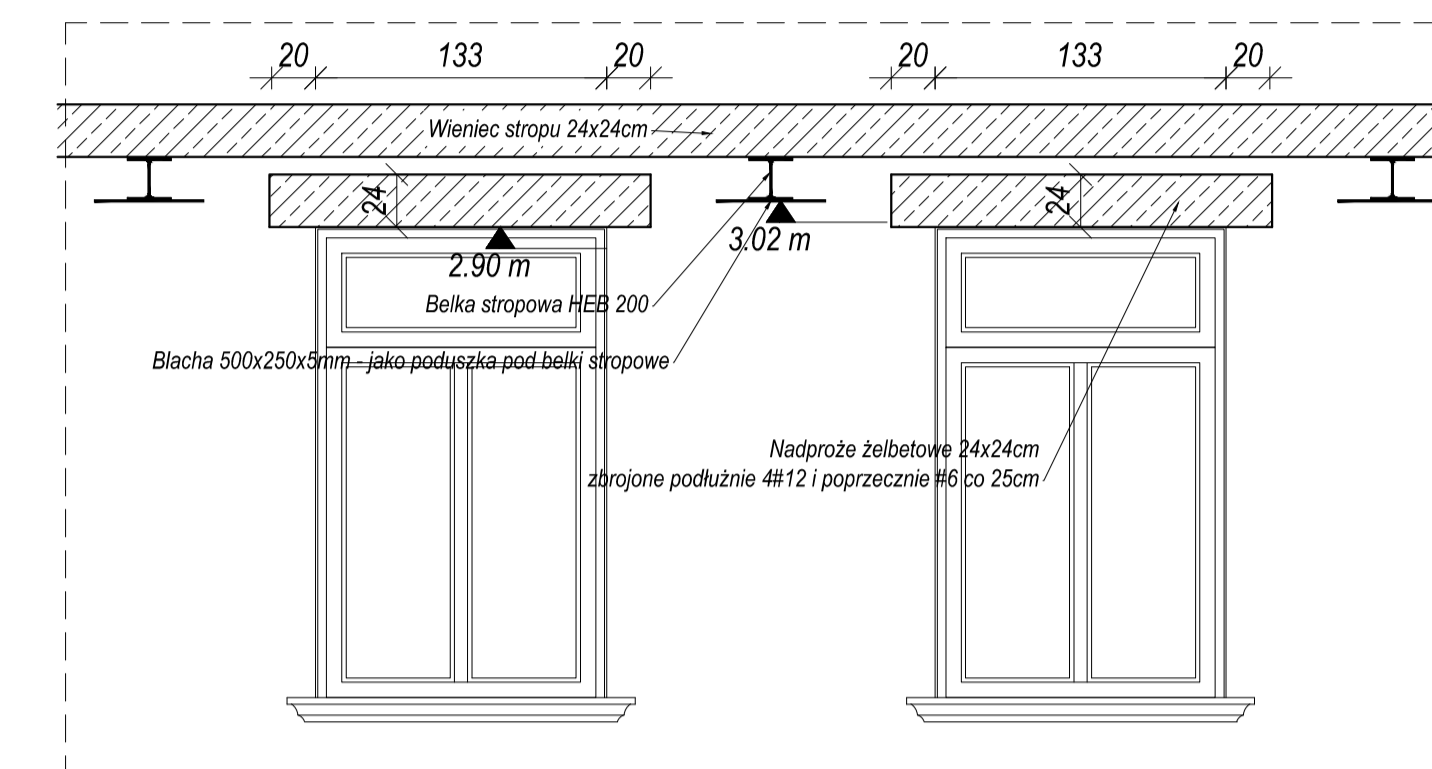


PRZEKRÓJ B-B

SKALA 1:50

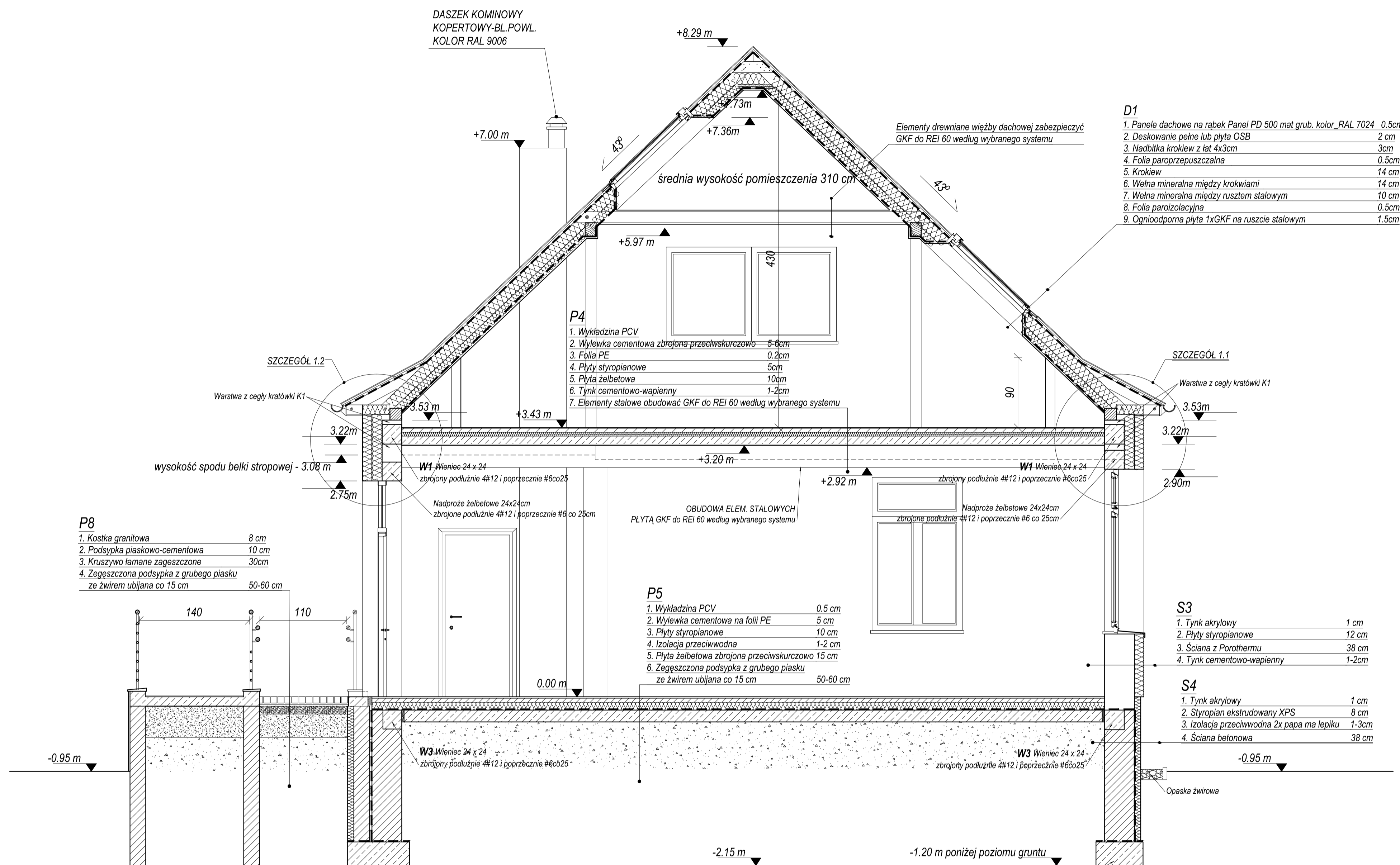
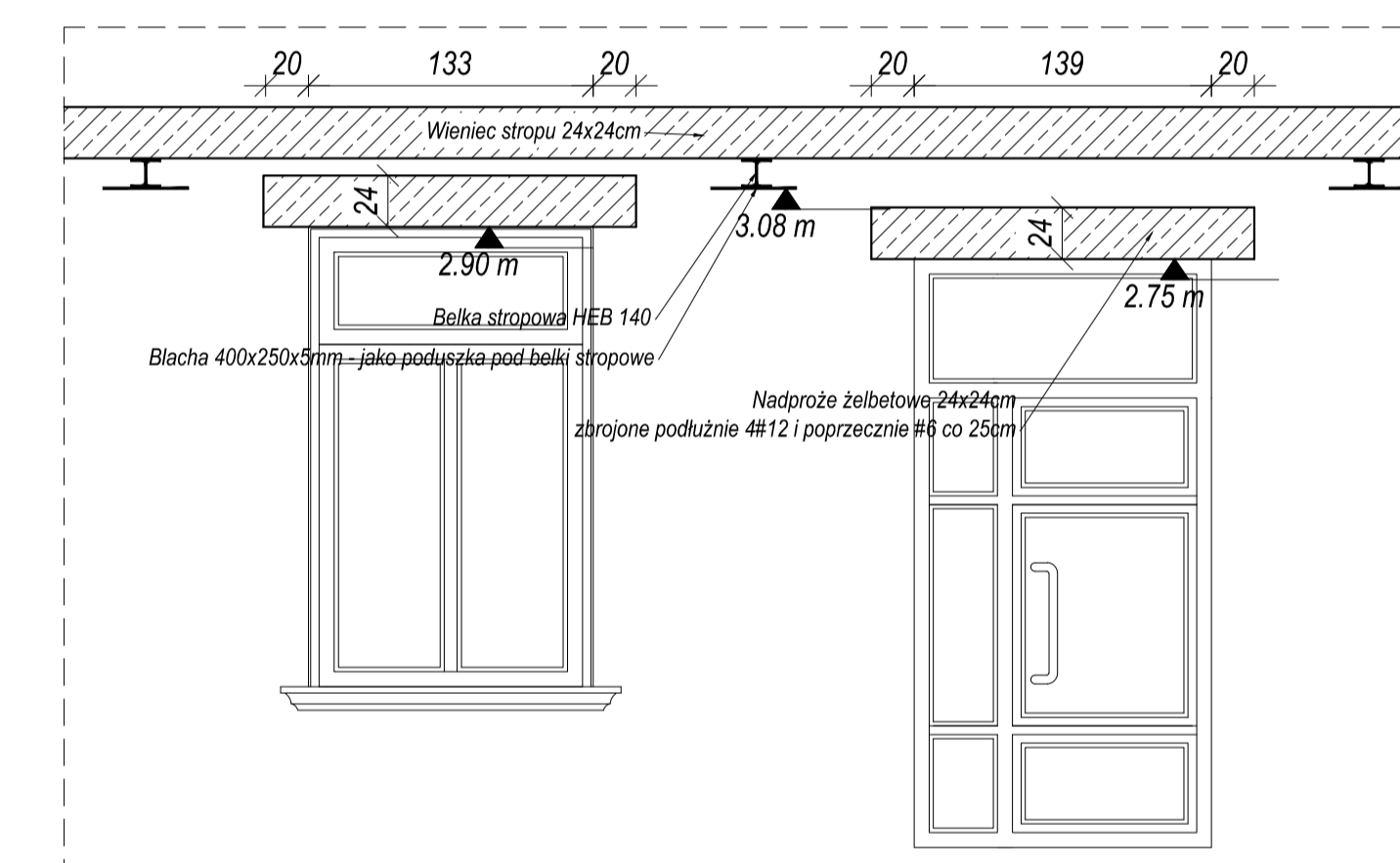
SZCZEGÓŁ 1.1

Podłużny przekrój przez ścianę zewnętrzną
SKALA 1:50



SZCZEGÓŁ 1.2

Podłużny przekrój przez ścianę zewnętrzną
SKALA 1:50



W przypadku gdyby poziom nowej ławy fundamentowej wychodził poniżej lub powyżej poziomu ławy istniejącego budynku należy zastosować fundament schodkowy w taki sposób aby obie ławy znajdowały się na tym samym poziomie

ZESTAWIENIE PRZEGRÓD:

D1

1. Panele dachowe na rąbek Panel PD 500 mat grub. kolor_RAL 7024	0.5cm
2. Deskowanie pełne lub płyta OSB	2 cm
3. Nadbitka krokiew z łat 4x3cm	3cm
4. Folia paroprzepuszczalna	0.5cm
5. Krokiew	14 cm
6. Wełna mineralna między krokiewiami	14 cm
7. Wełna mineralna między rusztem stalowym	5 cm
8. Folia paroizolacyjna	0.5cm
9. Ognioodporna płyta 1XGKF na ruszcie stalowym	1.5cm

D2

1. Panele dachowe na rąbek Panel PD 500 mat grub. kolor_RAL 7024	0.5cm
2. Deskowanie pełne lub płyta OSB	2 cm
3. Nadbitka krokiew z łat 4x3cm	3cm
4. Folia paroprzepuszczalna	0.5cm
5. Krokiew	14 cm

S1

1. Tynk akrylowy	1 cm
2. Płyty styropianowe	12 cm
3. Ściana z cegły pełnej	48 cm
4. Tynk cementowo-wapienny	1-2cm

S2

1. Tynk akrylowy	1 cm
2. Styropian ekstrudowany XPS	6cm
3. Istniejące okładzinowe płyty kamienne	2-3cm
2. Ściana z cegły pełnej	48 cm

S3

1. Tynk akrylowy	1 cm
2. Płyty styropianowe	12 cm
3. Ściana z Porothermu	38 cm
4. Tynk cementowo-wapienny	1-2cm

S4

1. Tynk akrylowy	1 cm
2. Styropian ekstrudowany XPS	8 cm
3. Izolacja przeciwwodna 2x papa ma lepiku	1-3cm
4. Ściana betonowa	38 cm

S5

1. Tynk cementowo-wapienny	1cm
2. Ściana z Porothermu	30 cm
3. Okładzina ceramiczna na kleju	1cm

S6

1. Tynk cementowo-wapienny	1cm
2. Ściana działowa z cegły dziurawki	12 cm
3. Tynk cementowo-wapienny	1cm

S7

1. Tynk cementowo-wapienny	1cm
2. Ściana z Porothermu	18 cm

S8

1. Ściana z płyt GKF na ruszcie stalowym	10cm
------------------------------------------	------

P1

1. Wykładzina PCV	
2. Płyta gipsowo-włóknowa (np. Rigidur E25)	
3. Istniejący strop drewniany	~40cm

P2

1. Istniejący strop lukowy	10-15cm (pozostaje bez zmian)
----------------------------	-------------------------------

P3

1. Istniejąca posadzka ziemna	10-15cm (pozostaje bez zmian)
-------------------------------	-------------------------------

P4

1. Wykładzina PCV	
2. Wylewka cementowa zbrojona przeciwskurczowo	5-6cm
3. Folia PE	0.2cm
4. Płyty styropianowe	5cm
5. Płyta żelbetowa	10cm
6. Tynk cementowo-wapienny	1-2cm
7. Elementy stalowe obudować GKF do REI 60 według wybranego systemu	

P5

1. Wykładzina PCV	0.5 cm
2. Wylewka cementowa na folii PE	5 cm
3. Płyty styropianowe	12 cm
4. Izolacja przeciwwodna	1-2 cm
5. Płyta żelbetowa zbrojona przeciwskurczowo	15 cm
6. Zegeszczona podsypka z grubego piasku ze zwirem ubijana co 15 cm	50-60 cm

P6

1. Wełna mineralna	15 cm
2. Istniejący strop	15-20 cm

P7

1. Gress	
2. Wylewka cementowa na folii PE	5 cm
3. Płyty styropianowe	10 cm
4. Izolacja przeciwwodna	1-2 cm
5. Płyta żelbetowa zbrojona przeciwskurczowo	15 cm
6. Zegeszczona podsypka z grubego piasku ze zwirem ubijana co 15 cm	50-60 cm

P8

1. Kostka granitowa	8 cm
2. Podsypka piaskowo-cementowa	10 cm
3. Kruszywo lamane zegeszczone	30cm
4. Zegeszczona podsypka z grubego piasku ze zwirem ubijana co 15 cm	50-60 cm

UWAGA! Wszystkie wymiary sprawdzić na budowie. W razie pytań wezwac projektanta. Rysunki rozpatrywać jako całość z proj.branozowymi.

INWESTOR: URZĄD GMINY ŁODYGOWICE ul. Piłsudskiego 75 34-325 Łodygowice	
TEMAT: ROZBUDOWA BUDYNKU OŚWIATOWEGO W ŁODYGOWICACH Z PRZEZNACZENIEM NA KLUB DZIECIĘCY	
STADIUM P. B. PROJEKT BUDOWLANY	
BRANŻA ARCHITEKTURA	
OBIEKT PRZEDSZKOLE GMINNE W ŁODYGOWICACH	
ADRES Łodygowice ul. Piłsudskiego 4 34-325 Łodygowice dz. 4730	
Tytuł: PRZEKRÓJ B-B	
SKALA 1:50	
NR RYS. A7	
AUTOR PROJEKTU mgr inż. arch. MAGDALENA PIĄTEK upr. nr 53/06/SLOKK/1	
SPRAWDZAJĄCY mgr inż. arch. MAGDALENA JURASZ upr. nr R2/A-08/4	
AUTOR PROJEKTU KONSTRUKCJE - STEFAN BIAŁKOWSKI upr. UAN-VI-1227/210/87	
SPRAWDZAJĄCY KONSTRUKTOR - MACIEJ ŁAGOSZ upr. SLK/1585/POKK/07	
WSPÓŁPRACOWNIK stud.Bartłomiej Szumański	
NR 04.2011	
ZMIANY ORYGINALNY RYSUNEK	
PRACOWNIA PROJEKTOWA: MP STUDIO UL. KOMOROWSKICH 95 34-300 ŻYWIĘC	
P:\Autodesk Architectural Desktop R3, sn:700-50932892	