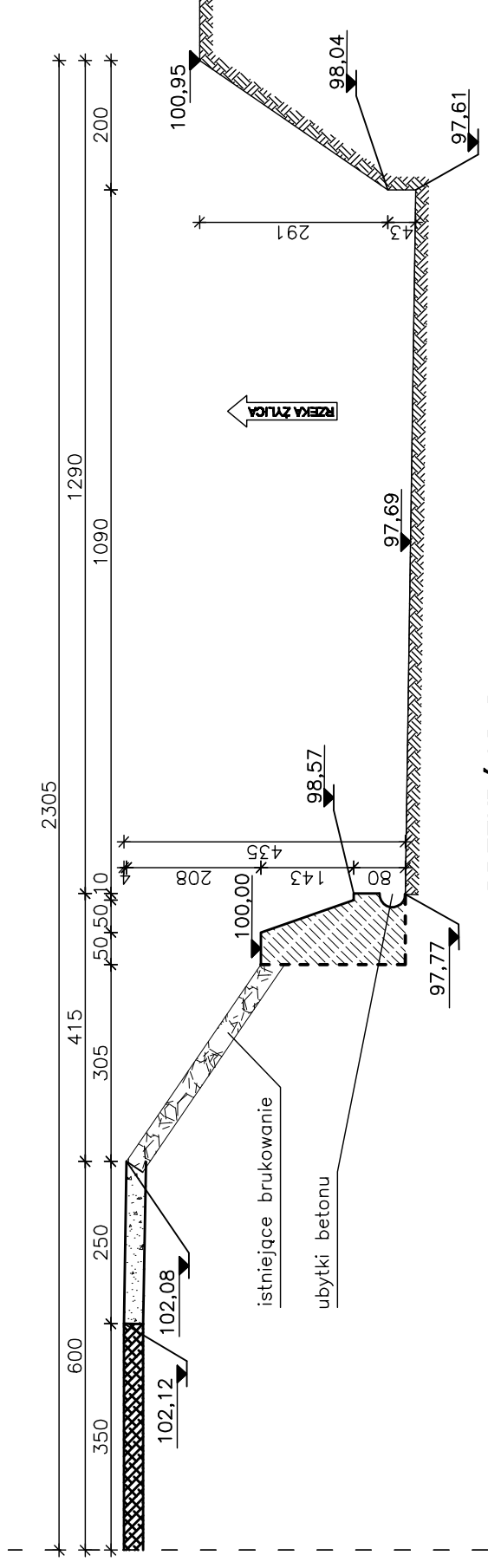
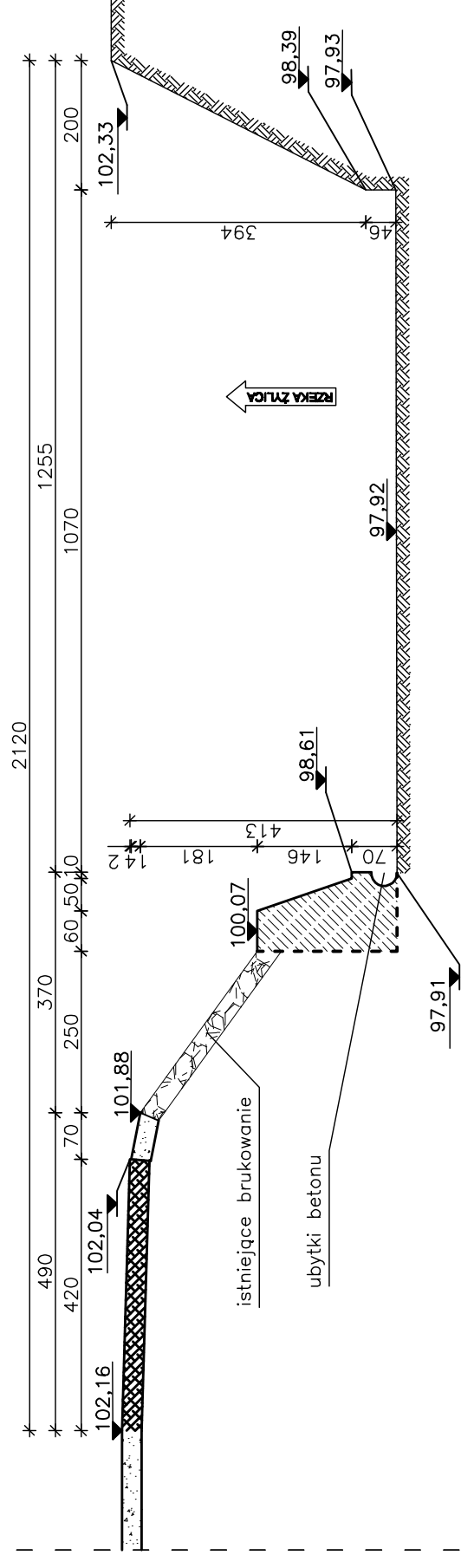


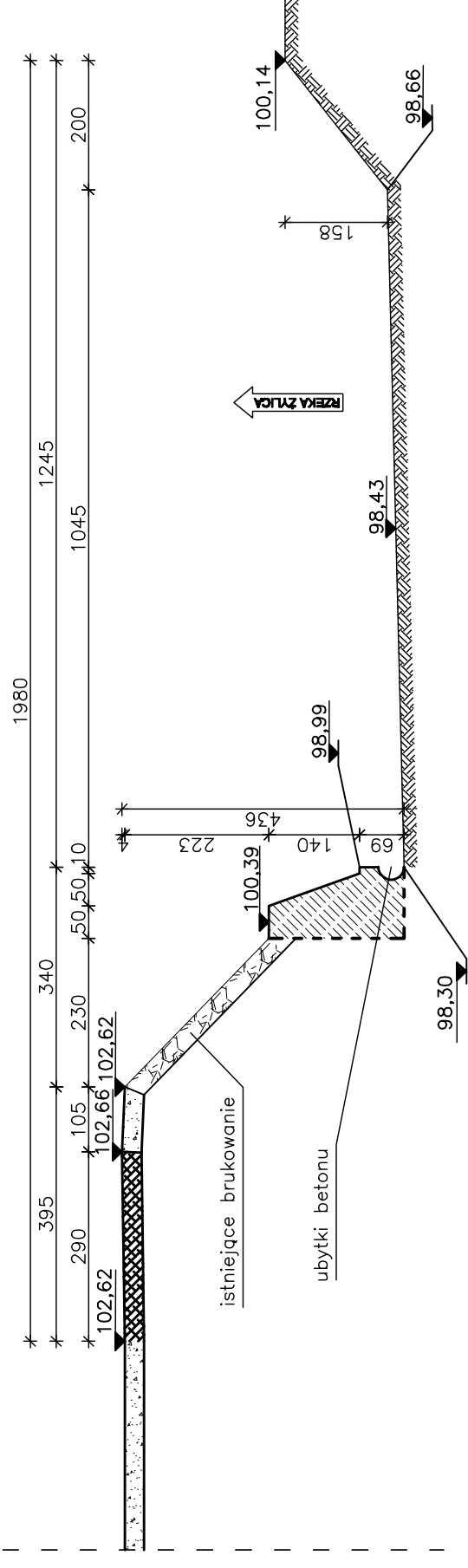
**PRZEKRÓJ A-A
KM 0+229.10**



**PRZEKRÓJ B-B
KM 0+279.10**



**PRZEKRÓJ C-C
KM 0+340**



Zakład Remontowo Budowlany - BUDROMOST LAS, ul. Zakopiańska 64		Data
Investor	Urząd Gminy Łodygowice ul. Piłsudskiego 75, 34-325 Łodygowice	02.2011
Investycja	REMONT ULICY NAD ŻYLICĄ W KM 0+150 DO KM 0+350 W ŁODYGOWICACH	
Lokalizacja	UL. Nad Żylicą w Łodygowicach	
Projektant	inż. Jan Sobaniak	
Sprawdził	mgr inż. Lech Marcisz	
Opracowanie	Tadeusz Bogdał	
Skala 1:100	Temat rysunku	Nr rys. 4
	INWENTARYZACJA PRZEKROJE RZEKI I MURU	