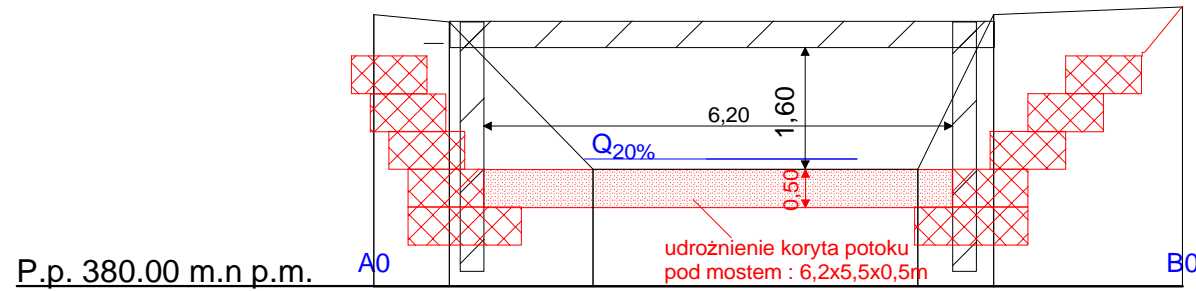


Przekrój A0-B0
potok Wieśnik w km 0+820

opaska typu A z koszy siatkowo-kam.
o wym. 1,5x0,5x5,0; 4x(1,0x0,5x5,0);
o dł. L=15,0m

opaska typu B z koszy siatkowo-kam.
o wym. 1,5x0,5x5,0; 4x(1,0x0,5x5,0);
o dł. L=32,0m



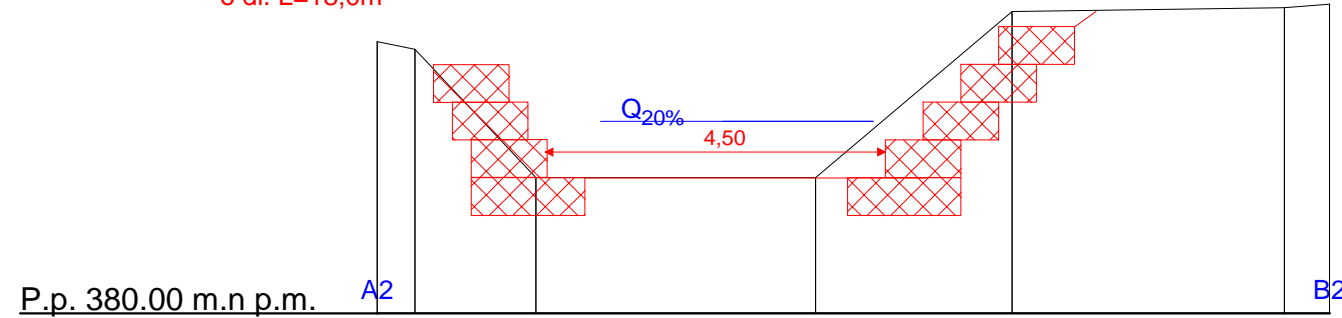
P.p. 380.00 m.n p.m.

RZĘDNA TERENU	383.60	383.50	381.55	381.55	383.60	383.70
ODLEGŁOŚCI	0.00	1.00	2.90	7.20	8.20	10.70

Przekrój A2-B2
potok Wieśnik w km 0+840

opaska typu C z koszy siatkowo-kam.
o wym. 1,5x0,5x5,0; 3x(1,0x0,5x5,0);
o dł. L=18,0m

opaska typu B z koszy siatkowo-kam.
o wym. 1,5x0,5x5,0; 4x(1,0x0,5x5,0);
o dł. L=32,0m



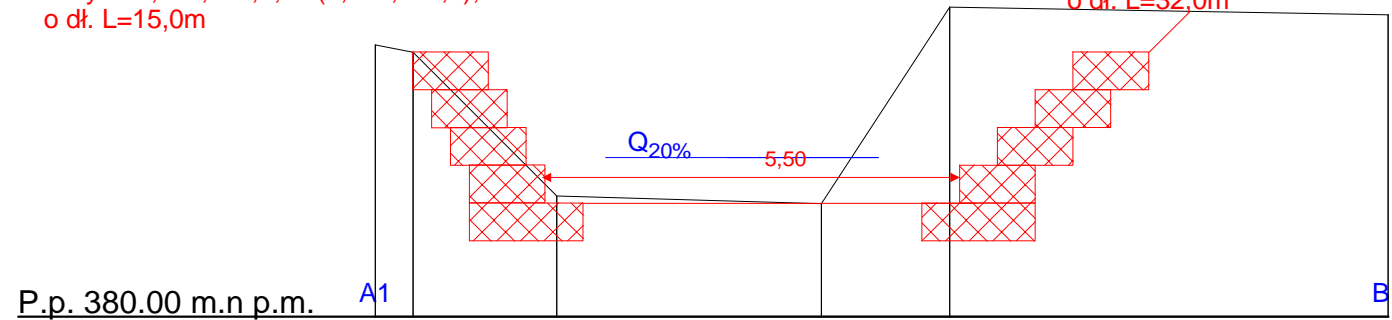
P.p. 380.00 m.n p.m.

RZĘDNA TERENU	383.60	383.50	381.80	381.80	384.00	384.05	384.10
ODLEGŁOŚCI	0.00	0.50	2.10	5.80	8.40	12.00	12.60

Przekrój A1-B1
potok Wieśnik w km 0+832

opaska typu A z koszy siatkowo-kam.
o wym. 1,5x0,5x5,0; 4x(1,0x0,5x5,0);
o dł. L=15,0m

opaska typu B z koszy siatkowo-kam.
o wym. 1,5x0,5x5,0; 4x(1,0x0,5x5,0);
o dł. L=32,0m



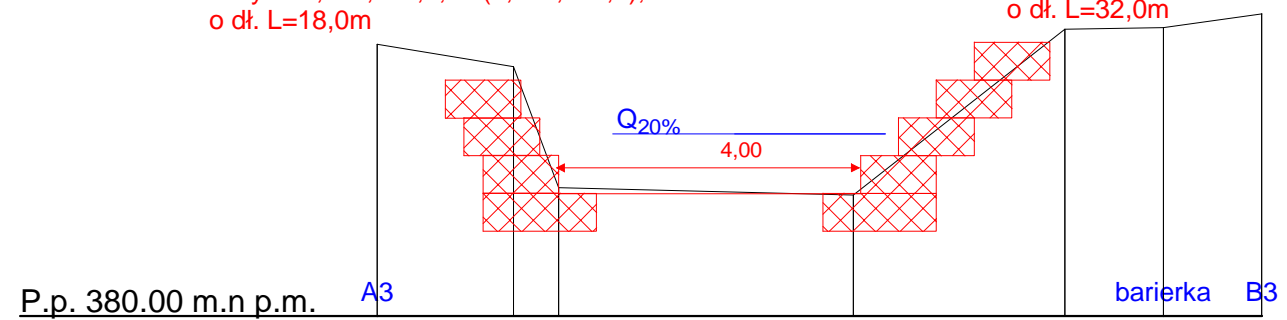
P.p. 380.00 m.n p.m.

RZĘDNA TERENU	383.60	383.50	381.60	381.50	384.10	384.00
ODLEGŁOŚCI	0.00	0.50	2.40	5.90	7.60	13.40

Przekrój A3-B3
potok Wieśnik w km 0+851

opaska typu C z koszy siatkowo-kam.
o wym. 1,5x0,5x5,0; 3x(1,0x0,5x5,0);
o dł. L=18,0m

opaska typu B z koszy siatkowo-kam.
o wym. 1,5x0,5x5,0; 4x(1,0x0,5x5,0);
o dł. L=32,0m

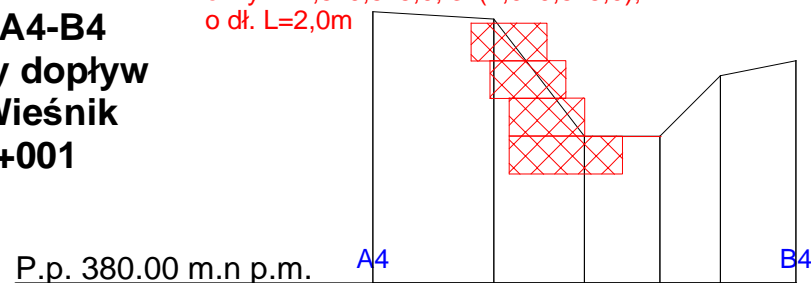


P.p. 380.00 m.n p.m.

RZĘDNA TERENU	383.60	383.30	381.70	381.60	383.80	383.82	384.00
ODLEGŁOŚCI	0.00	1.80	2.40	6.30	9.10	10.40	11.70

Przekrój A4-B4
lewobrzeżny dopływ
do potok Wieśnik
w km 0+001

wrzynka z koszy siatkowo-kam.
o wym. 1,5x0,5x5,0; 3x(1,0x0,5x5,0);
o dł. L=2,0m



P.p. 380.00 m.n p.m.

RZĘDNA TERENU	383.60	383.50	381.95	381.95	382.75	382.95
ODLEGŁOŚCI	0.00	1.60	2.80	3.80	4.60	5.60

Uproszczona dokumentacja techniczna				
Nazwa opracowania	Imię i Nazwisko Nr uprawnień		Podpis	Nazwa opracowania
Autor	mgr inż. Krzysztof Liszkowski Upr. bud. Nr 30/2000 Specjalność : konstrukcyjno-budowlana			Wykonanie uproszczonej dokumentacji technicznej - Odbudowa umocnień siatkowo-kamiennych w rejonie mostu ul. Kubinów w m. Łodygowice, gm. Łodygowice, pow. żywiecki, woj. śląskie
Inwestor	Urząd Gminy Łodygowice 34-325 Łodygowice, ul. Piłsudskiego 75			
Data luty 2011	Stadium Uproszczona dokumentacja techniczna	Nazwa rysunku: Przekroje poprzeczne	Skala 1 : 100	Rys.nr: 5