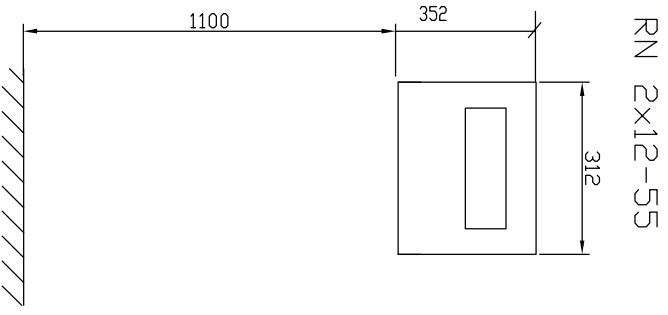
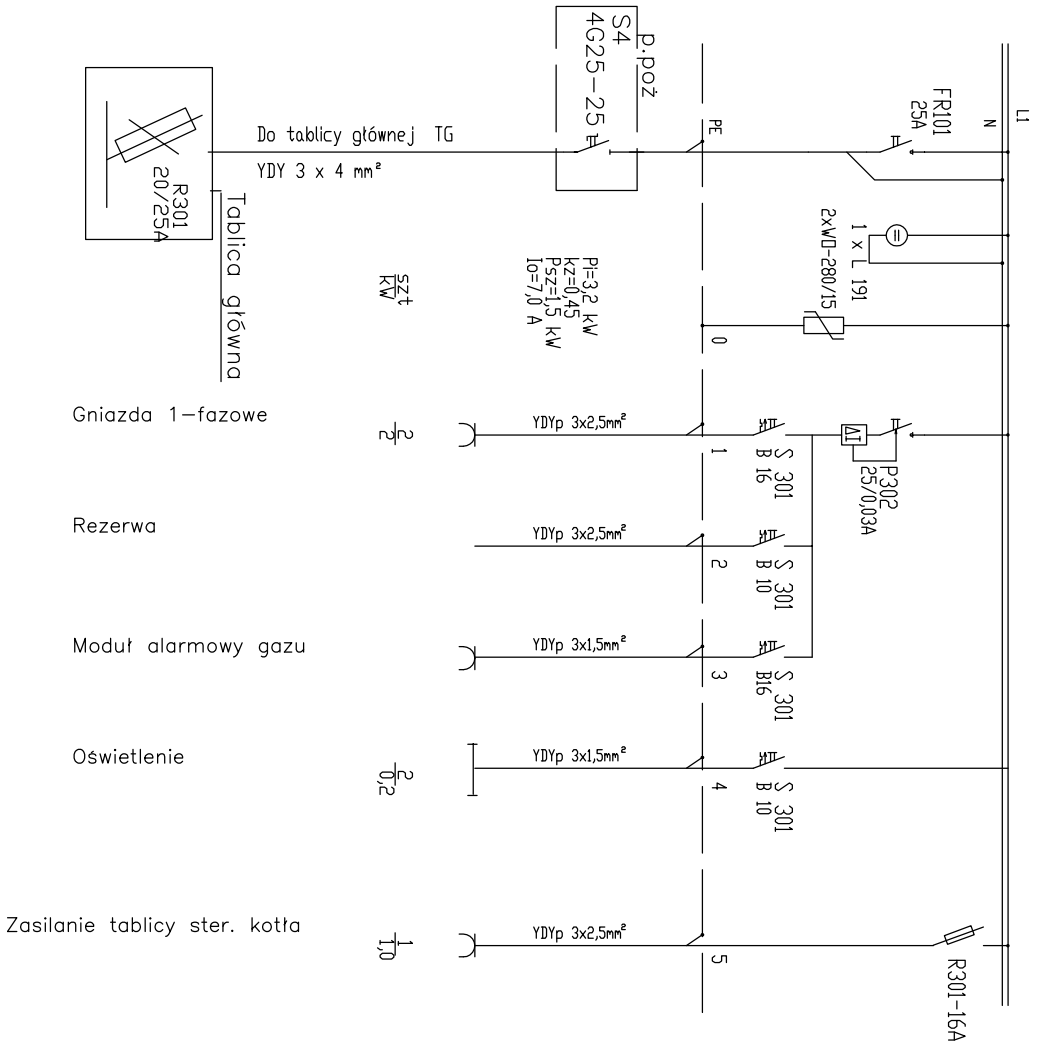


TABLICA TK1  
RN-2x12-55



Ochrona przed porażeniem  
szybkie wyłączenie zasilania  
oraz wyłączniki różnicowo-prądowe  
układ sieci TN-S

Imię i nazwisko nr uprawnień:	data i podpis:	Investor:	Gmina Łodygowice ul. Piłsudskiego 75 34-285 Łodygowice
Projektował:	03.2010:	mgr inż. Sylwester Brodka nr upr. 547172/kt	
Sprawdził:	03.2010:	inż. Włodzimierz Steniał nr upr. 4778/13970 B-B	Objekt: Budynek OZ w Pietrzykowicach ul. Jana Pawła II 100
Schemat strukturalny		Tablica rozdzielcza TK	
RZUT PIWNIC		Nr rys: E1	