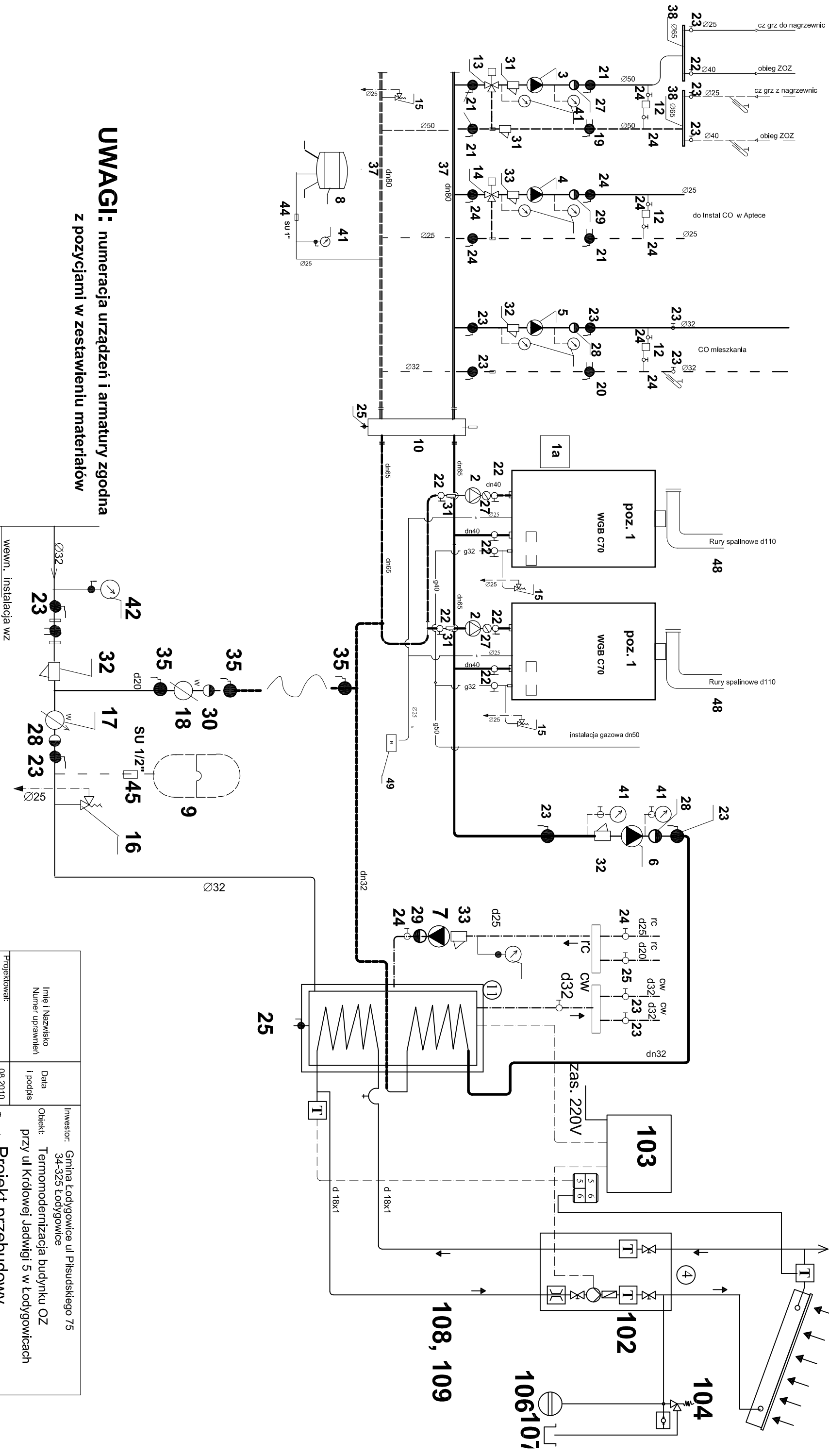
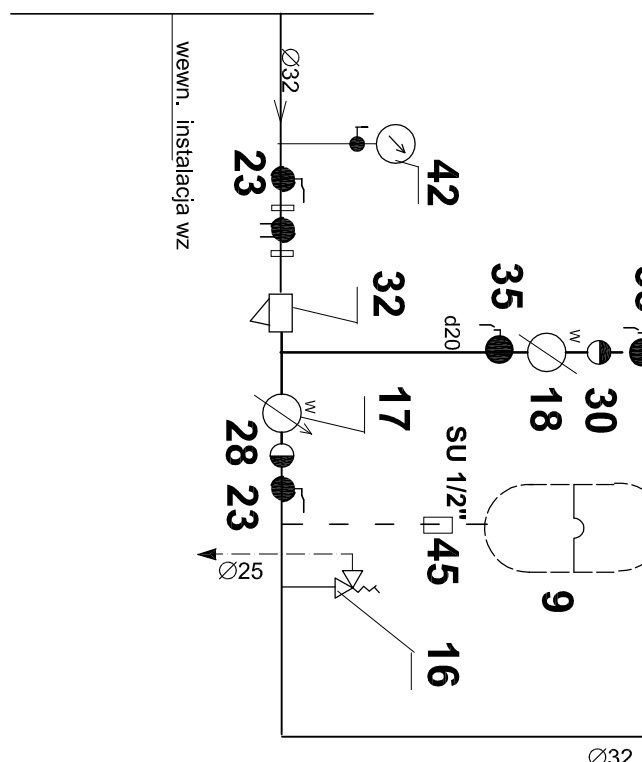


SCHEMAT TECHNOLOGICZNY

101, 110, 111



UWAGI: numeracja urządzeń i armatury zgodna z pozycjami w zestawieniu materiałów



Imię i Nazwisko Numer uprawnień	Data i podpis	Investor: Gmina Łodygowice ul. Piłsudskiego 75 34-325 Łodygowice
mgr inż. Kazimierz Sowa nr upr. 60/82 BB	08.2010	Objekt: Termomodernizacja budynku OZ przy ul Królowej Jadwigi 5 w Łodygowicach
Projektował:		Temat: Projekt przebudowy instalacji gazowej z kotłownią
Sprawdził: mgr inż. Paweł Zawalski nr upr. 529/74 KT SOB NR EW SLK/IS/060902	08.2010	Podz: SCHEMAT TECHNOLOGICZNY
		Nr rys.: 3