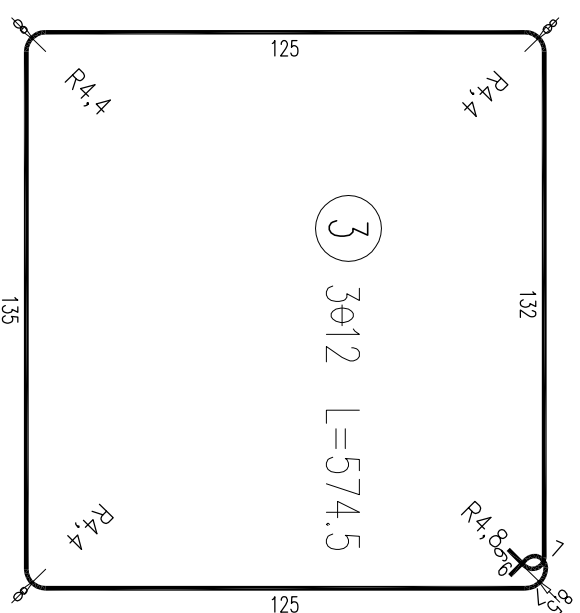
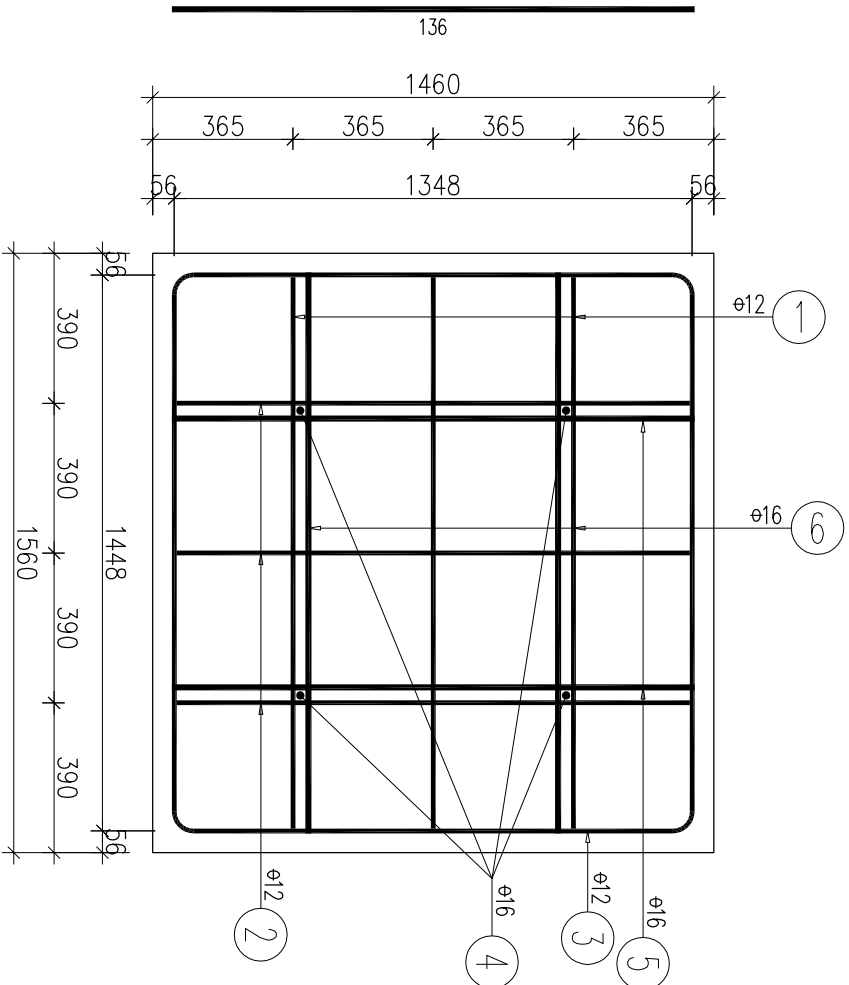


5) 4φ16 L=136



WYKAZ ZBROJENIA

Nr pręta	Średnica [mm]	Liczba	Długość [cm]	Długość ogólna [m]	St3SX	St3SX	St3SX	Uwagi
Element1	[mm]	[szt]	[cm]	φ12	φ12	φ16	φ16	
1	φ12	3	517.5	15.53				
2	φ12	3	492.5	14.78				
3	φ12	3	574.5	17.24				
4	φ16	4	110	4.4				
5	φ16	4	136	5.44				
6	φ16	4	146	5.84				
Długość rozem				[m]	47.55	15.68		
Masa jednostkowa				[kg/m]	0.888	1.578		
Masa rozem				[kg]	42.2	24.7		
Masa ogólna				[kg]	67			
Wykonanie		1 szt.	1 x 67 = 67 kg					

Beton: B20 V = 2,73 m³

Stal zbrojeni: St3SX G = 67 kg

SZ ARCHITEKCI BIURO PROJEKTOWY
ZWIĘCZ UL. KOMOROWSKIEJ 131, 48 802 325 088, 4-48 806 311 888

Investor: Gmina Łodygowice

ul. Piłsudskiego 75, 34-325 Łodygowice

Temat: WINDA DLA NIEPEŁNOSPRAWNYCH,

W BUDYNKU OŚRODKA ZDROWIA W ŁODYGOWICACH

Adres: Łodygowice, dz. nr 5063/2, 5064/2

Projektant: Podpis

Sprawdzający: Podpis

Rysunek: **FUNDAMENT**

Branża: KONSTR. Faza: P.B. Nr rys.: **2.6**
Data: 07.2010 Skala: 1:20

WIDOK Z GÓRY

6) 4φ16 L=146

146

