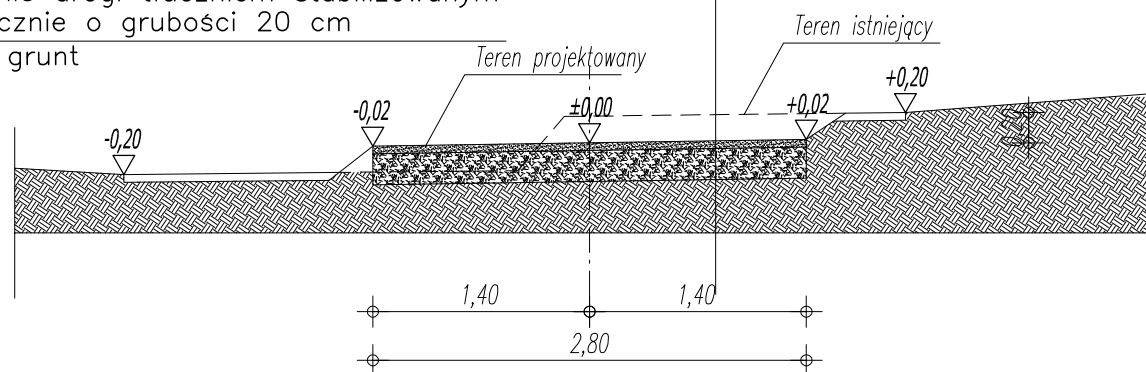


Przekrój B-B

projektowana nawierzchnia z
mieszanek mineralno-bitumicznych
grubość 6cm

wyrównanie drogi tłuczniem stabilizowanym
mechanicznie o grubości 20 cm

rodzimy grunt

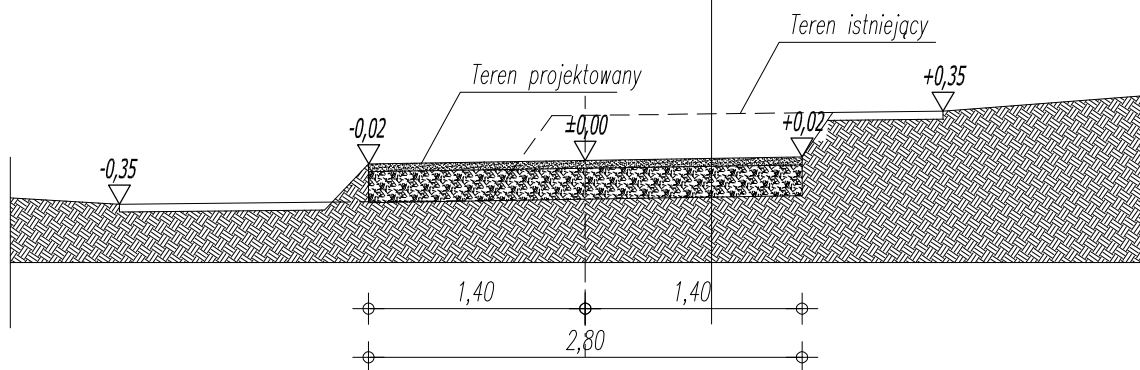


Przekrój C-C

projektowana nawierzchnia z
mieszanek mineralno-bitumicznych
grubość 6cm

wyrównanie drogi tłuczniem stabilizowanym
mechanicznie o grubości 20 cm

rodzimy grunt



PROJEKT UPROSZCZONY

OBIEKT:	Droga gminna, ul. Spokojna, dz ewid. gr. 4010, 4002		
TREŚĆ:	Profil normalny B-B, C-C		
INWESTOR:	Gmina Łodygowice 34-325 Łodygowice, ul. Piłsudskiego 75		

OPRACOWAŁ

SKALA

DATA

NR RYS.

1:50

czerwiec
2010

4