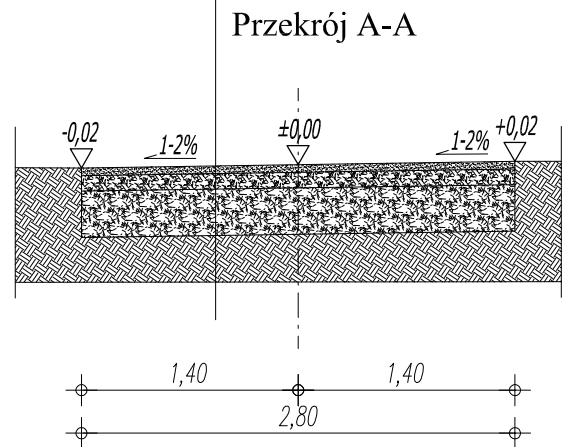


projektowana nawierzchnia z  
mieszanek mineralno-bitumicznych  
grubość 6cm

warstwa klinująca stabilizowana  
mechanicznie o grubości 10 cm

wyrównanie pbudowy tłuczniem stabilizowanym  
mechanicznie o grubości 30 cm

rodzimy grunt

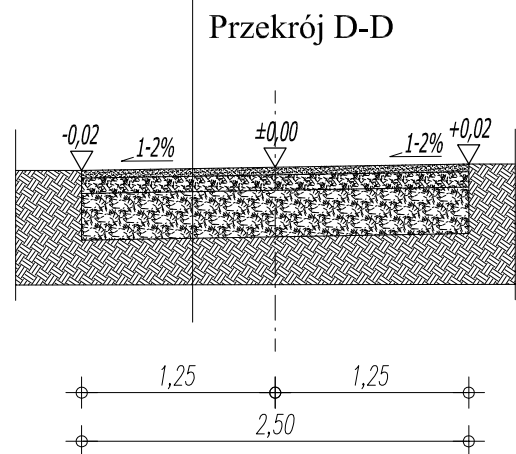


projektowana nawierzchnia z  
mieszanek mineralno-bitumicznych  
grubość 6cm

warstwa klinująca stabilizowana  
mechanicznie o grubości 10 cm

wyrównanie pbudowy tłuczniem stabilizowanym  
mechanicznie o grubości 30 cm

rodzimy grunt



PROJEKT UPROSZCZONY			
OBIEKT:	Droga gminna, ul. Spokojna, dz ewid. gr. 4010, 4002		
TREŚĆ:	Profil normalny A-A i D-D		
INWESTOR:	Gmina Łodygowice 34-325 Łodygowice, ul. Piłsudskiego 75		
OPRACOWAŁ	SKALA	DATA	NR RYS.
	1:50	czerwiec 2010	3
Rysunek wykonano w programie AUTOCAD 2007 - licencja dla Jerzy Piotrowicz "Hajduk"			