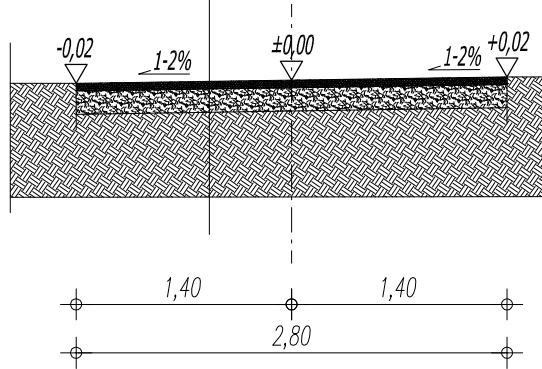


istniejąca nawierzchnia z
mieszanek mineralno-bitumicznych
grubość 6cm

tłuczen o grubości 20 cm

rodzimy grunt

Przekrój A-A



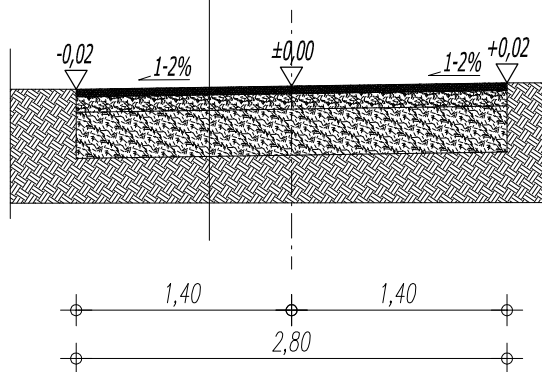
projektowana nawierzchnia z
mieszanek mineralno-bitumicznych
grubość 6cm

warstwa klinująca wysiewki z kruszywa
kamiennego o grubości 10 cm

wyrównanie pbudowy tłuczniem stabilizowanym
mechanicznie o grubości 30 cm

rodzimy grunt

Przekrój A-A



PROJEKT UPROSZCZONY

OBIEKT: Droga gminna, ul. Olszynowa, dz ewid. gr. 4610

TREŚĆ: Profil normalny A-A

INWESTOR: Gmina Łodygowice
34-325 Łodygowice, ul. Piłsudskiego 75

OPRACOWAŁ

SKALA

DATA

NR RYS.

1:50

czerwiec
2010

3