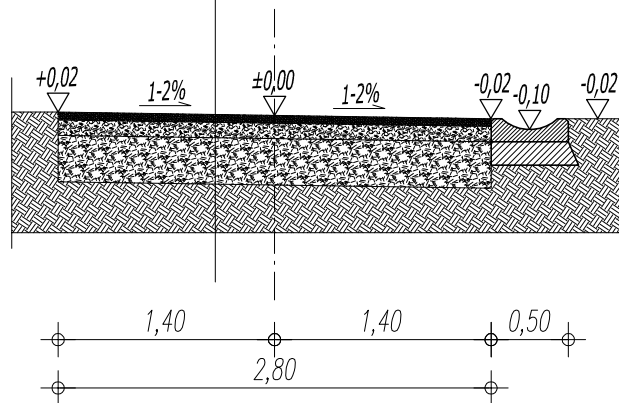


projektowana nawierzchnia z  
mieszanek mineralno-bitumicznych  
grubość 6cm

warstwa klinująca wysiewki z kruszywa  
kamiennego o grubości 10 cm

wyrównanie pdbudowy tłuczniem stabilizowanym  
mechanicznie o grubości 30 cm

rodzimy grunt



PROJEKT UPROSZCZONY			
OBIEKT:	Droga gminna - ul. Żwirowa w Łodygowicach w ewid. gr. 4057		
TREŚĆ:	Profil normalny A-A		
INWESTOR:	Gmina Łodygowice 34-325 Łodygowice, ul. Piłsudskiego 75		
OPRACOWAŁ	SKALA	DATA	NR RYS.
	1:50	czerwiec 2010	3