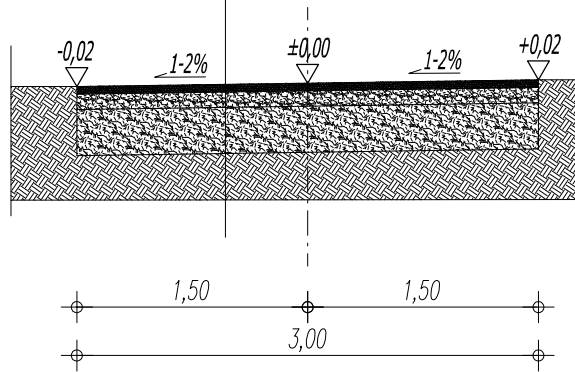


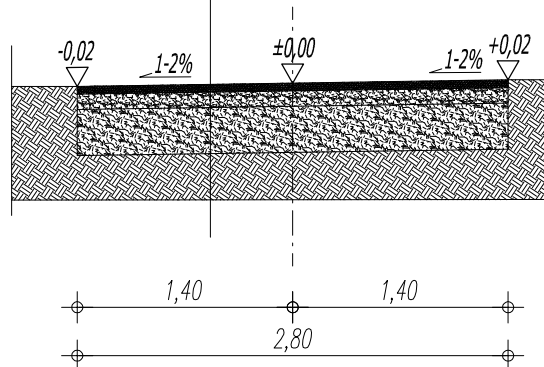
projektowana nawierzchnia z
mieszanek mineralno-bitumicznych
grubość 6cm
warstwa klinująca wysiewki z kruszywa
kamiennego o grubości 10 cm
wyrównanie pbudowy tłuczniem stabilizowanym
mechanicznie o grubości 30 cm
rodzimy grunt

Przekrój A-A



projektowana nawierzchnia z
mieszanek mineralno-bitumicznych
grubość 6cm
warstwa klinująca wysiewki z kruszywa
kamiennego o grubości 10 cm
wyrównanie pbudowy tłuczniem stabilizowanym
mechanicznie o grubości 30 cm
rodzimy grunt

Przekrój B-B



PROJEKT UPROSZCZONY

OBIEKT:	Droga gminna, ul. Pod Torem, dz ewid. gr. 2870		
TREŚĆ:	Profil normalny A-A i B-B		
INWESTOR:	Gmina Łodygowice 34-325 Łodygowice, ul. Piłsudskiego 75		
OPRACOWAŁ	SKALA	DATA	NR RYS.
	1:50	czerwiec 2010	3