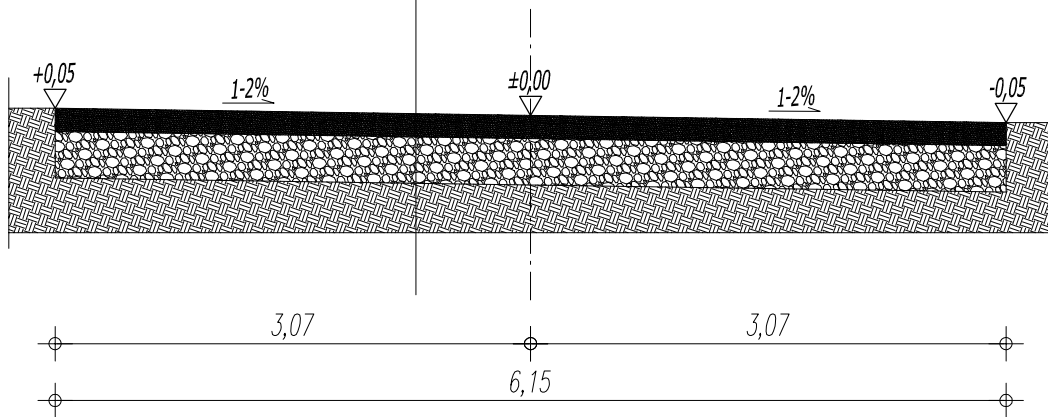


projektowana nawierzchnia z
mieszanek mineralno-bitumicznych
grubość 6cm
istniejąca podbudowa z mieszanek mineralno-
bitumicznych gr. ok 10 cm



PROJEKT UPROSZCZONY			
OBIEKT:	Droga gminna - droga przy pl. Wolności w Łodygowicach w ewid. gr. 5027		
TREŚĆ:	Profil normalny A-A		
INWESTOR:	Gmina Łodygowice 34-325 Łodygowice, ul. Piłsudskiego 75		
OPRACOWAŁ	SKALA	DATA	NR RYS.
	1:50	czerwiec 2010	3