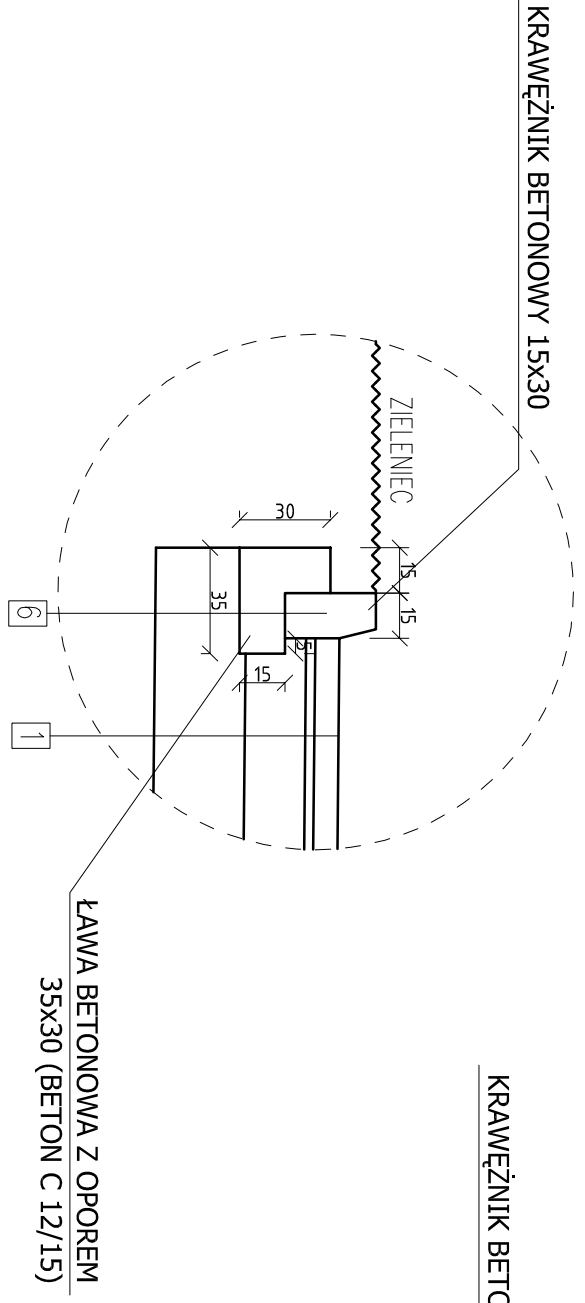
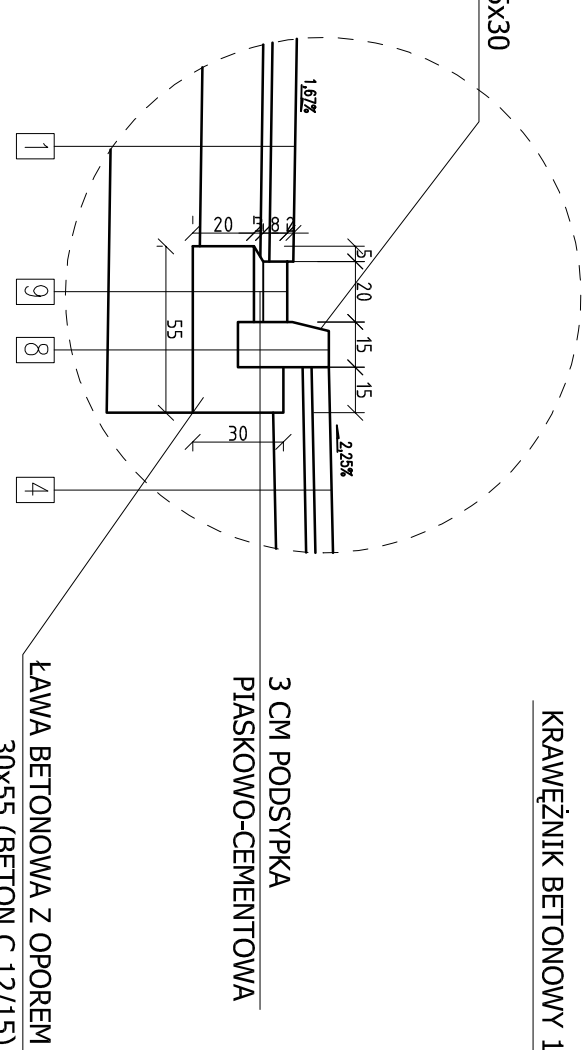


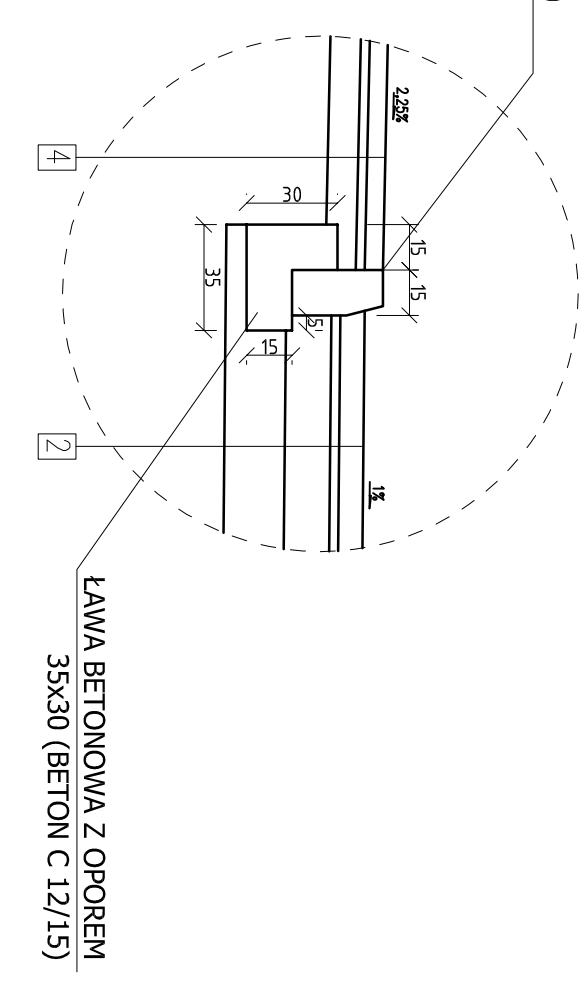
SZCZEGÓŁ 1



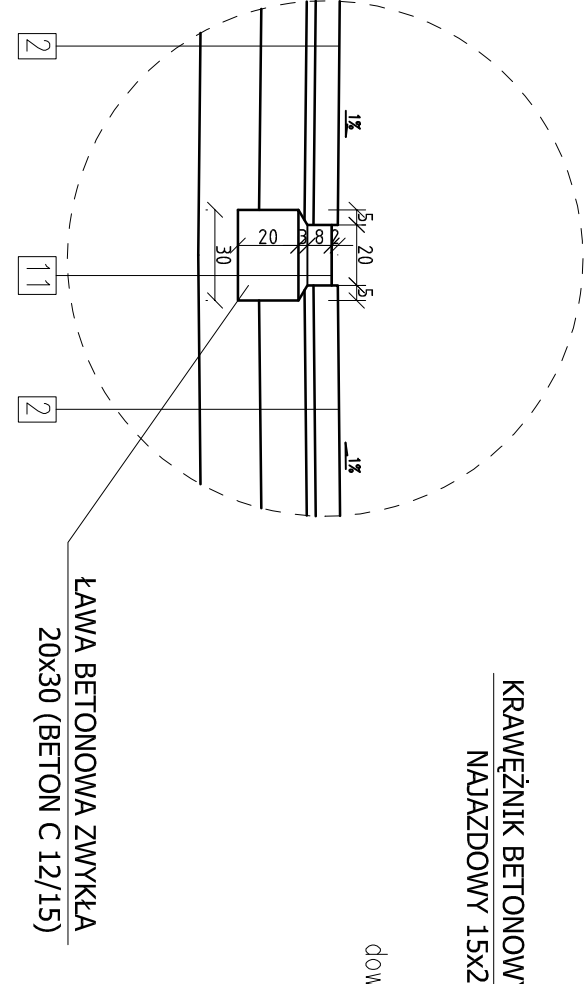
SZCZEGÓŁ 2



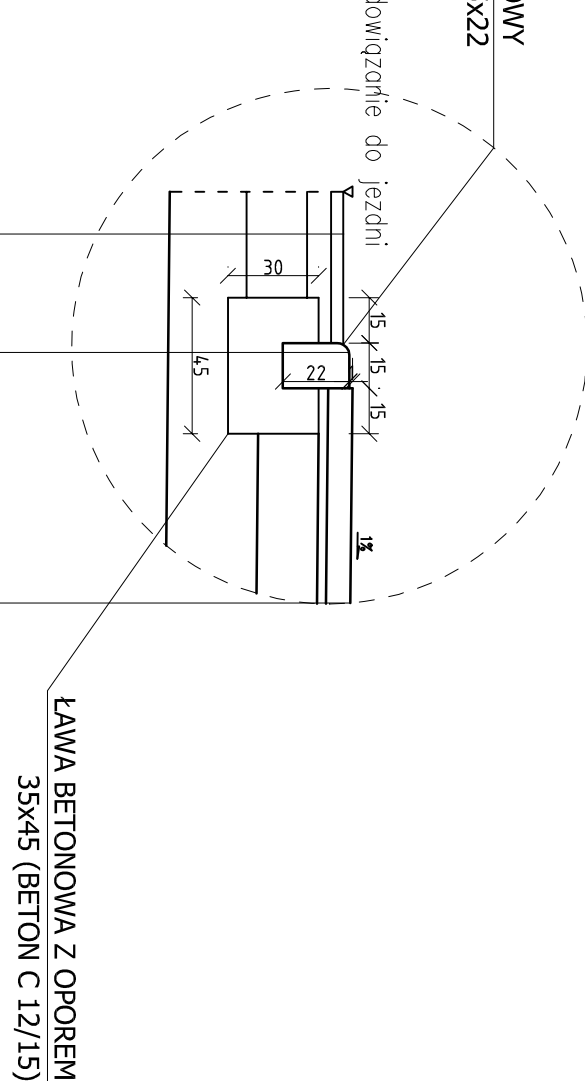
SZCZEGÓŁ 3



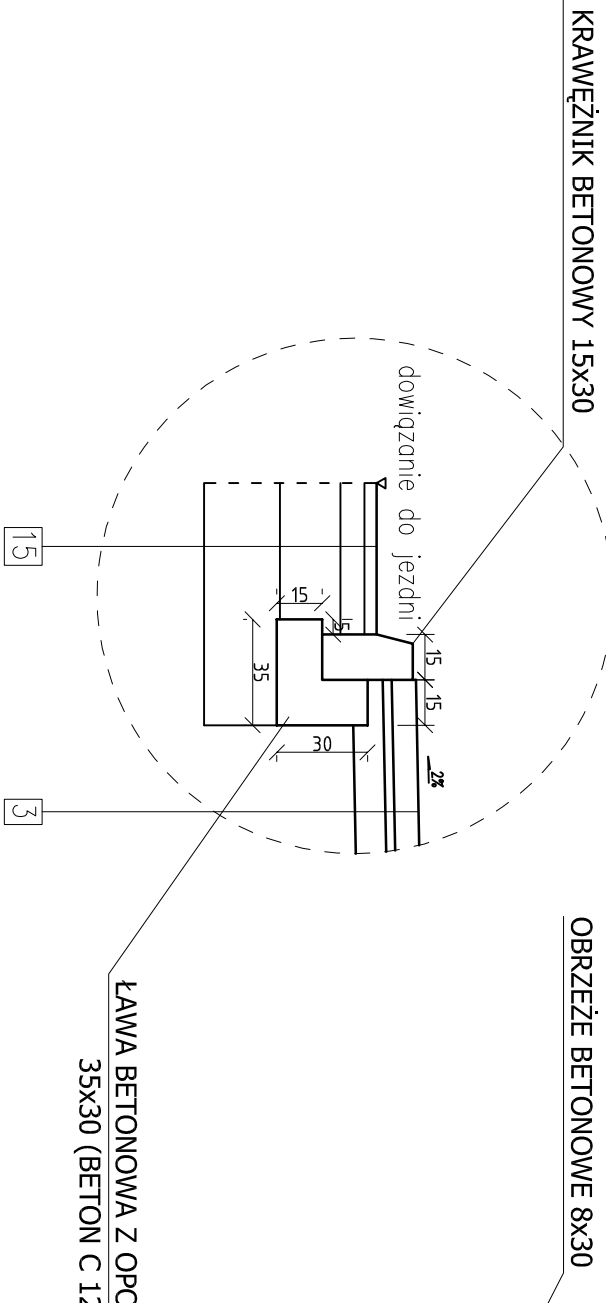
SZCZEGÓŁ 4



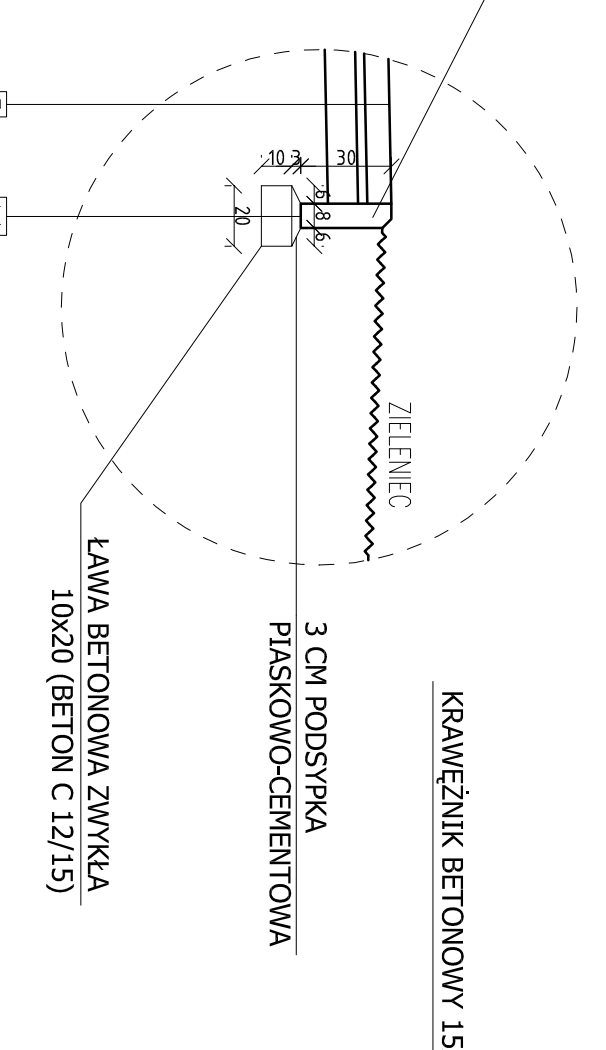
SZCZEGÓŁ 5



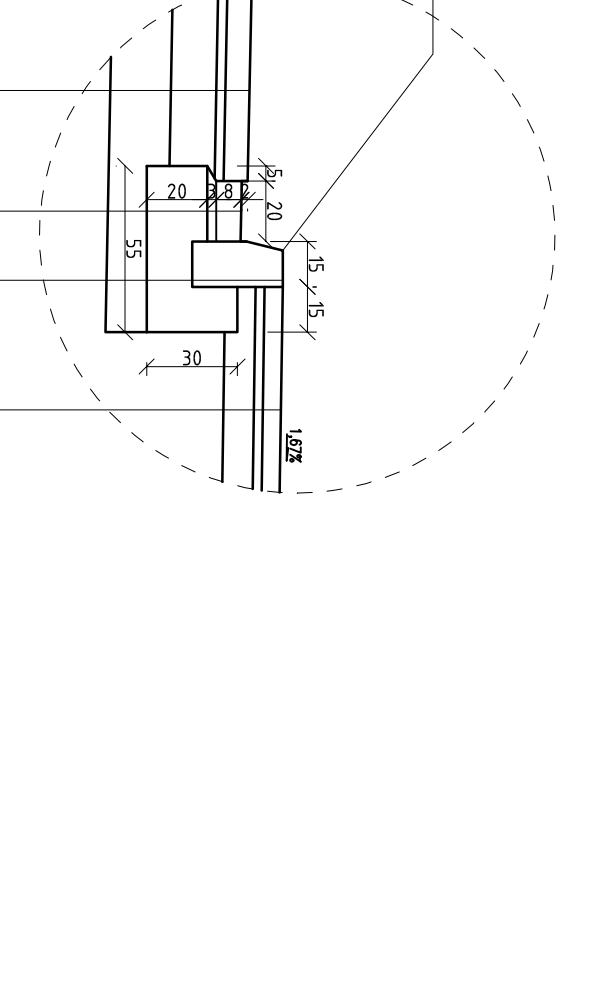
SZCZEGÓŁ 6



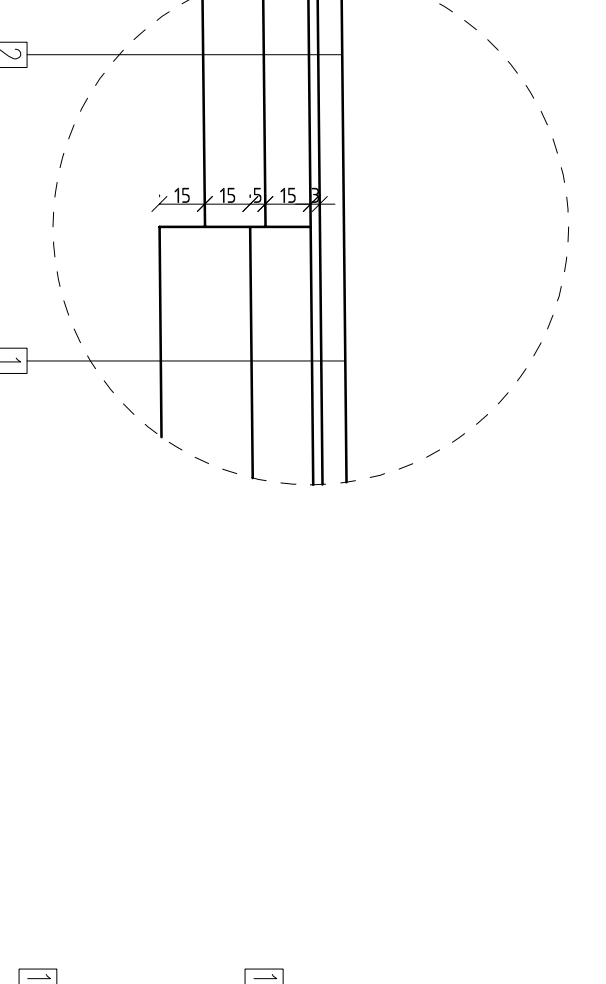
SZCZEGÓŁ 7



SZCZEGÓŁ 8



SZCZEGÓŁ 9



OPISY DO SZCZEGÓŁÓW

- 1 KOSTKA BETONOWA SZARA TYP BEHATON GR 8 CM
- PODSYPKA PIASKOWO - CEMENTOWA 4:1, GR 3 CM
- KRUSZYWO ŁAMANE 0/31,5 STAB. MECH., GR 20CM
- POSPÓLKA 0/63 O CBR>25%, STAB. MECH., GR 30CM
- 2 KOSTKA BETONOWA SZARA TYP BEHATON GR 8 CM
- PODSYPKA PIASKOWO - CEMENTOWA 4:1, GR 3 CM
- KRUSZYWO ŁAMANE 0/31,5 STAB. MECH., GR 20CM
- POSPÓLKA 0/63 O CBR>25%, STAB. MECH., GR 30CM

- 3 KOSTKA BETONOWA SZARA TYP HOLLAND GR 8 CM
- PODSYPKA PIASKOWO - CEMENTOWA 4:1, GR 3 CM
- KRUSZYWO ŁAMANE 0/31,5 STAB. MECH., GR 10CM
- 4 KOSTKA BETONOWA SZARO-ZÓŁTA TYP HOLLAND GR 6 CM
- PODSYPKA PIASKOWO - CEMENTOWA 4:1, GR 3 CM
- KRUSZYWO ŁAMANE 0/31,5 STAB. MECH., GR 10CM
- 5 KOSTKA BETONOWA TYP NOSTALIT-HAKOLO GR 6 CM
- PODSYPKA PIASKOWO - CEMENTOWA 4:1, GR 3 CM
- KRUSZYWO ŁAMANE 0/31,5 STAB. MECH., GR 10CM
- 6 KRAWĘŻNIK BETONOWY 15X30 CM
- ŁAWA BETONOWA C12/15 Z OPOREM 30X35CM
- POSPÓLKA 0/63 STAB. MECH., GR 28CM

- 5 KOSTKA BETONOWA TYP NOSTALIT-HAKOLO GR 6 CM
- PODSYPKA PIASKOWO - CEMENTOWA 4:1, GR 3 CM
- KRUSZYWO ŁAMANE 0/31,5 STAB. MECH., GR 10CM
- 7 KRAWĘŻNIK BETONOWY 15X30 CM
- ŁAWA BETONOWA C12/15 Z OPOREM 30X35CM
- POSPÓLKA 0/63 STAB. MECH., GR 13CM
- 8 KRAWĘŻNIK BETONOWY 15X30 CM
- ŁAWA BETONOWA C12/15 Z OPOREM 55X30CM
- POSPÓLKA 0/63 STAB. MECH., GR 28CM
- 9 KOSTKA BETONOWA GR 8 CM
- PODSYPKA PIASKOWO - CEMENTOWA 4:1, GR 3 CM
- ŁAWA BETONOWA C12/15 Z OPOREM 55X30CM
- POSPÓLKA 0/63 STAB. MECH., GR 28CM

- 10 KOSTKA BETONOWA GR 8 CM
- PODSYPKA PIASKOWO - CEMENTOWA 4:1, GR 3 CM
- ŁAWA BETONOWA C12/15 Z OPOREM 55X30CM
- POSPÓLKA 0/63 STAB. MECH., GR 13CM
- 11 KOSTKA BETONOWA GR 8 CM
- PODSYPKA PIASKOWO - CEMENTOWA 4:1, GR 3 CM
- ŁAWA BETONOWA C12/15 Z OPOREM 30X20CM
- 12 KRAWĘŻNIK BETONOWY 15X30 CM
- ŁAWA BETONOWA C12/15 Z OPOREM 45X30CM
- POSPÓLKA 0/63 STAB. MECH., GR 20CM
- 13 KRAWĘŻNIK BETONOWY 15X30 CM
- ŁAWA BETONOWA C12/15 Z OPOREM 55X30CM
- POSPÓLKA 0/63 STAB. MECH., GR 13CM
- 14 OBRZEŻE BETONOWE 8X30 CM
- PODSYPKA PIASKOWO - CEMENTOWA 4:1, GR 3 CM
- ŁAWA BETONOWA C12/15 Z OPOREM 20X10CM
- 15 BETON ASFALTOWY 0/12,8 GR 4 CM
- BETON ASFALTOWY 0/16 GR 8 CM
- KRUSZYWO ŁAMANE 0/31,5 STAB. MECH., GR 20CM
- POSPÓLKA 0/63 STAB. MECH., GR 25CM

INWESTOR:		NR UMOWY:	
URZĄD GMINY ŁODYGOWICE ul. Piłsudskiego 75, 34-325 Łodygowice		nr/ inż. Beata Szemraj	
Tytuł opracowania:		FAZA:	
PROJEKT PRZEBUDOWY PARKINGU NA DZIAŁKACH NR 4063/4 ORAZ 4058 W PIETRZYKOWICACH PRZY ULICY JANA PAWŁA II		Projekt budowlany	
TYTUŁ RYSUNKU:		SKALA:	
Szczegół drogowy.		1:25	
AUTOR:	NR UFR.:	PODPIS:	DATA:
mgr inż. Aleksander Kalejka	130/98 BB		09.2009
OPRACOWAŁ:	NR UFR.:	PODPIS:	DATA:
mgr inż. Beata Szemraj			
SPRAWDZIŁ:	NR UFR.:	PODPIS:	DATA:

DUAL Pracownia Projektowa
- PROJEKT

nr/ inż. Beata Szemraj
ul. Piłsudskiego 75, 34-325 Łodygowice
tel. 502 13 64 64, 64 64 64
e-mail: bszemraj@wp.pl
NIP 553 206 65 16 REGON 240706651
MultiBank 73 1140 2017 0000 4702 0680 7227