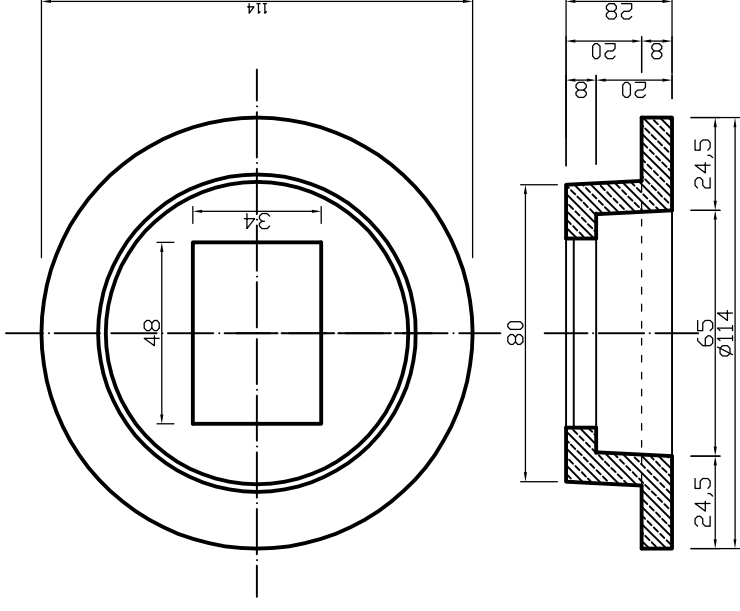
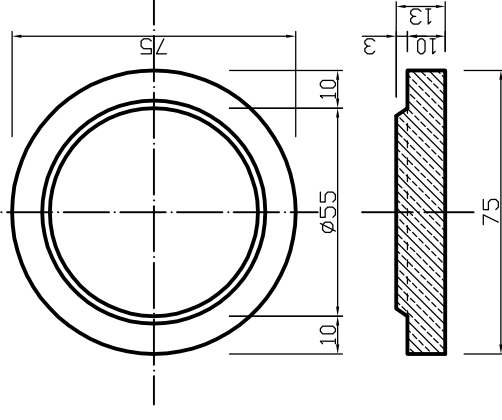


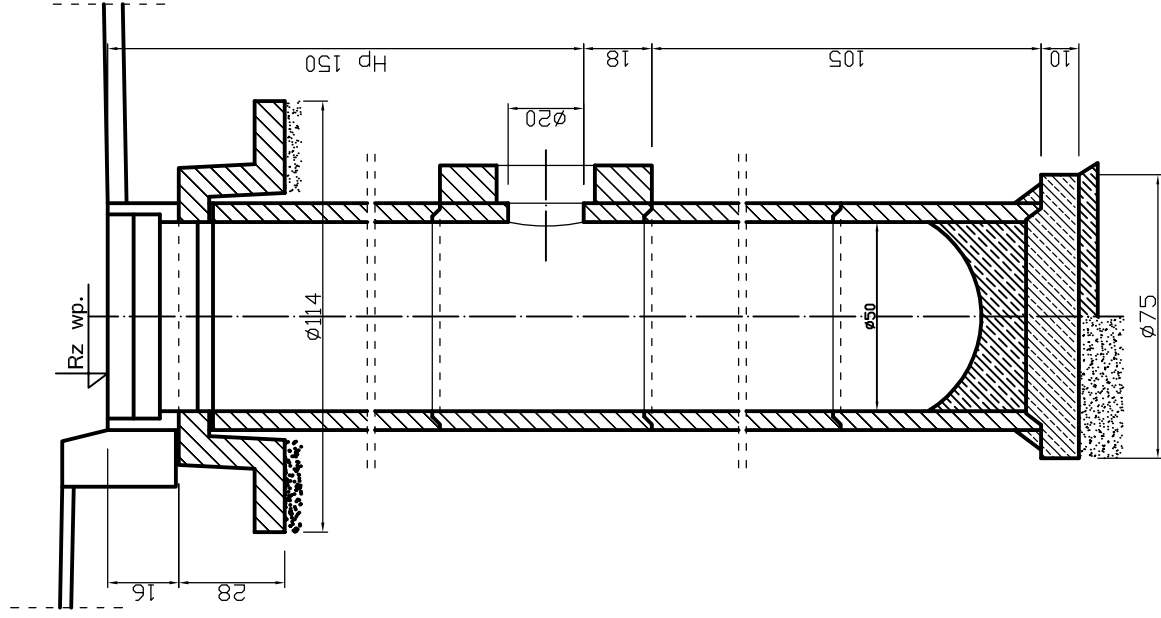
## PIERŚCIEŃ ODCIĄŻAJĄCY "PO - 114p"



## PŁYTA FUNDAMENTOWA "F-75"



## WPUST DESZCZOWY ULICZNY "WUp - IIp"



## OPIS OPRACOWANIA

- Wpusty deszczowe uliczne są przeznaczone do odprowadzania wód opadowych z utwardzonych nawierzchni ulic, placów itp. do kanalizacji deszczowej;
- Wpusty deszczowe z pierścieniem odciążającym konstrukcję wpustu dla prostokątnych korpusów krótkich ściekowych z osadnikiem ściekowym są przeznaczone do ogólnego stosowania tam, gdzie występują obciążenia dynamiczne, wywołane kołem pojazdu.

## UWAGA:

- Minimalna wysokość osadnika na piasek to 0,5 m.

mgr inż. Beata Szemraj 34-321 Łękawica, ul. Radosna 1 tel. 502 13 64 83 tel./fax 0-33 862 31 30 e-mail: dualprojekt@interia.pl NIP 553 206 65 16 REGON 240700651 MultBank 73 1140 2017 0000 4702 0680 7327		mgr inż. Beata Szemraj 34-321 Łękawica, ul. Radosna 1 tel. 502 13 64 83 tel./fax 0-33 862 31 30 e-mail: dualprojekt@interia.pl NIP 553 206 65 16 REGON 240700651 MultBank 73 1140 2017 0000 4702 0680 7327	
<b>DUAL</b> Pracownia Projektowa <i>PROJEKT</i>		NR UMOWY: FAZA:	
URZĄD GMINY ŁODYGOWICE ul. Piłsudskiego 75, 34-325 Łodygowice		Projekt budowlany	
TYTUŁ OPRACOWANIA: PROJEKT PRZEBUDOWY PARKINGU NA DZIAŁKACH NR 4063/4 ORAZ 4058 W PIETRZYKOWICACH PRZY ULICY JANA PAWŁA II			
TYTUŁ RYSUNKU: Szczegół wpustu.		SKALA:	
AUTOR: mgr inż. Aleksander Kaletka	NR UPR.: 130/98 BB	PODPIS:	DATA: 08.2009
OPRACOWAŁ: mgr inż. Beata Szemraj	NR UPR.:	PODPIS: <i>BS</i>	BRAJZA: drogowa
SPRAWDZIŁ:	NR UPR.:	PODPIS:	NR RYSUNKU: 4.d