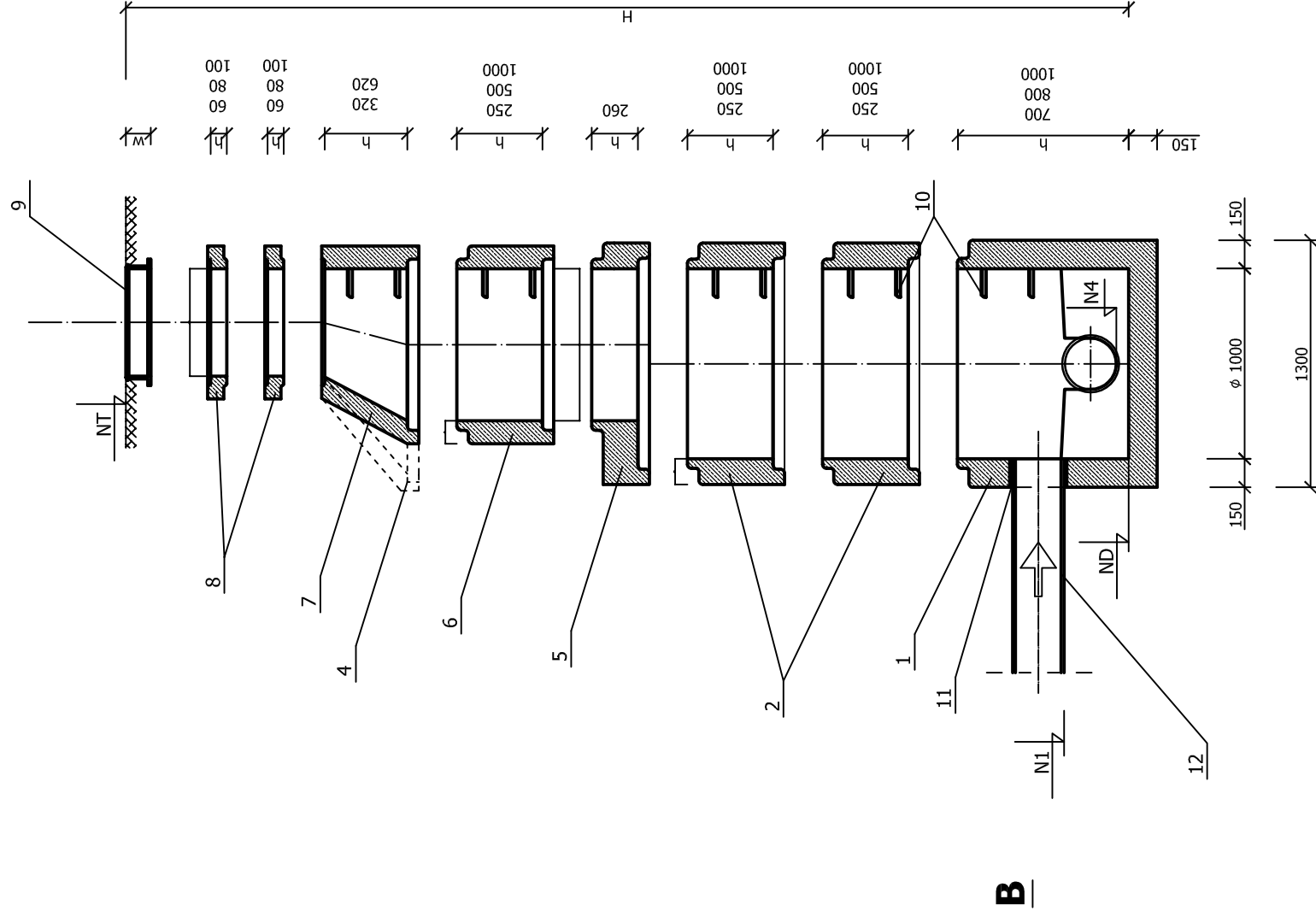
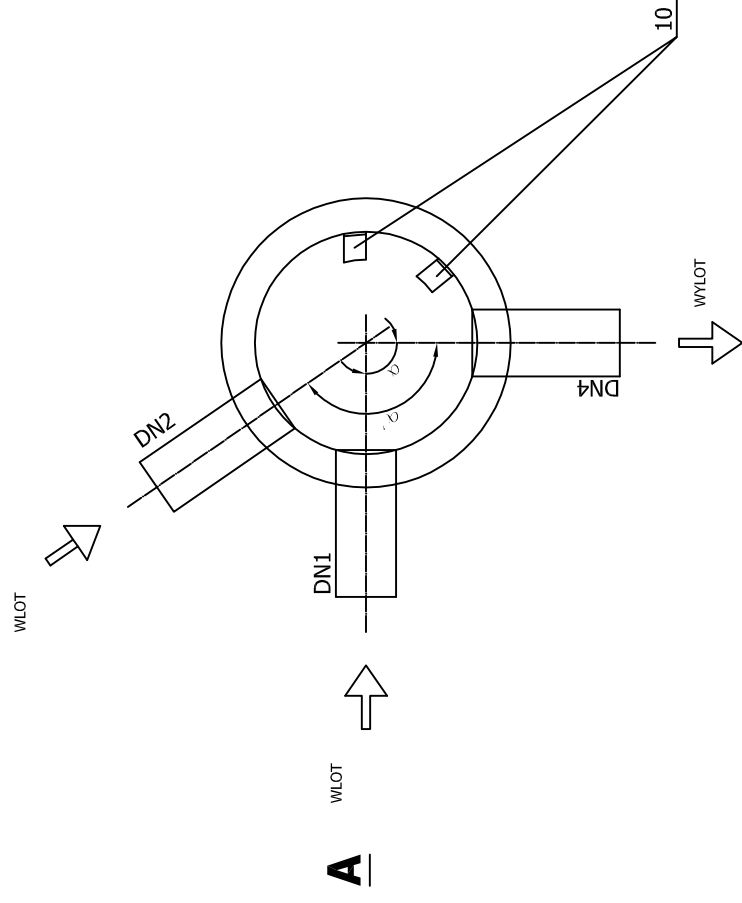


STUDNIA PREFABRYKOWANA ϕ 1000 PRZEKRÓJ A-A



USYTOWANIE KANAŁÓW DOPIŁYWOWYCH PRZEKRÓJ B-B - SCHEMAT



OBJAŚNIENIA:

Elementy prefabrykowane i żelbetowe z betonu klasy B45, wodoodporne, mrozoodporne

- 1 - dno studzienki betonowe ϕ 1000
- 2 - kręgi betonowe ϕ 1000
- 3 - płyty pokrywowe betonowe
- 4,7 - zwężki betonowe ϕ 1000
- 5 - płyta pośrednia żelbetowa
- 6 - kręgi betonowe ϕ 1000
- 8 - pierścienie dystansowe betonowe
- 9 - wąż kanłowy żeliwny wg. PN-EN 124:2000 na rylce
- 10 - stopnie żeliwne do studzienek kontrolnych wg. PN-H-74086
- 11 - przejście szczelne dla rur kanalizacyjnych
- 12 - rury kanalizacyjne

- NT - rzędna terenu
 ND - rzędna dna studzienki
 DN4 - średnica wylotu
 N4 - rzędna wylotu
 DN1, DN2 - średnica wlotu
 N1, N2 - rzędna wlotu
 H - wysokość studzienki
 W - wysokość wjazdu
 α, α' - kąt między wlotem a wylotem

B

mgr inż. Beata Szemraj 34-321 Łękawica, ul. Radostna 1 tel. 502 13 64 83 tel./fax 0-33 862 31 30 e-mail: dualprojekt@interia.pl NIP 553 206 65 16 REGON 240700651 MultBank 73 1140 2017 0000 4702 0680 7327	
DUAL Pracownia Projektowa <i>PROJEKT</i>	
INWESTOR:	URZĄD GMINY ŁODYGOWICE ul. Piłsudskiego 75, 34-325 Łodygowice
NR UMOWY:	Projekt budowlany
FAZA:	
TYTUŁ OPRACOWANIA: PROJEKT PRZEBUDOWY PARKINGU NA DZIAŁKACH NR 4063/4 ORAZ 4058 W PIETRZYKOWICACH PRZY ULICY JANA PAWŁA II	
TYTUŁ RYSUNKU:	Szczegół studni.
SKALA:	-
AUTOR:	mgr inż. Aleksander Kaletka
NR UPR.:	130/98 BB
OPRACOWAŁ:	mgr inż. Beata Szemraj
NR UPR.:	
SPRAWDZIŁ:	
NR UPR.:	
DATA:	08.2009
PODPIS:	<i>BS</i>
BRANŻA:	drogowa
NR RYSUNKU:	4.C