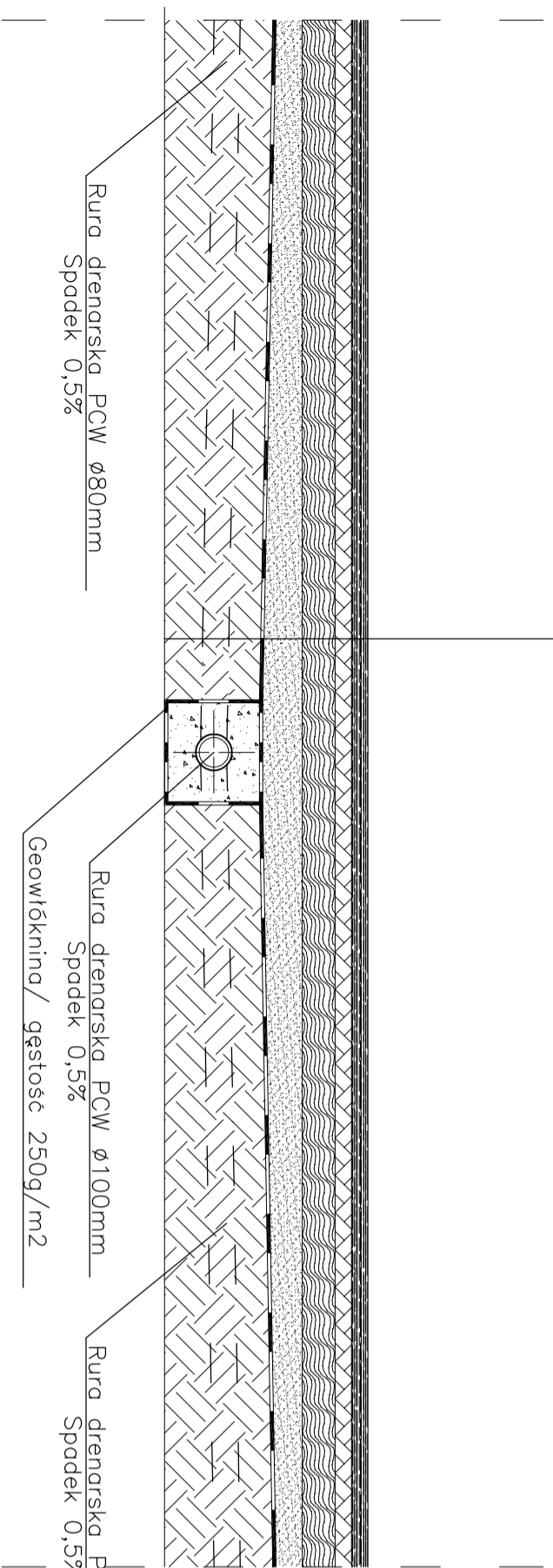
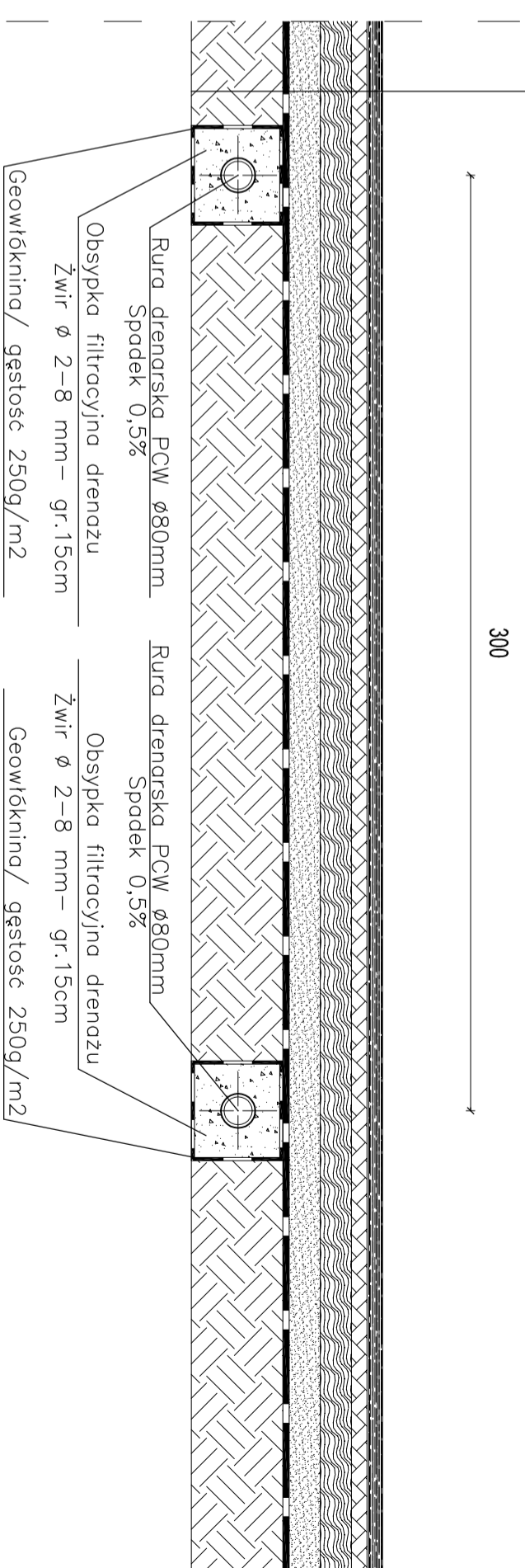


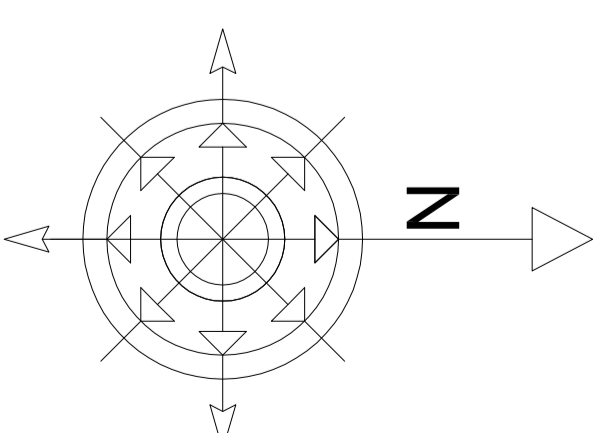
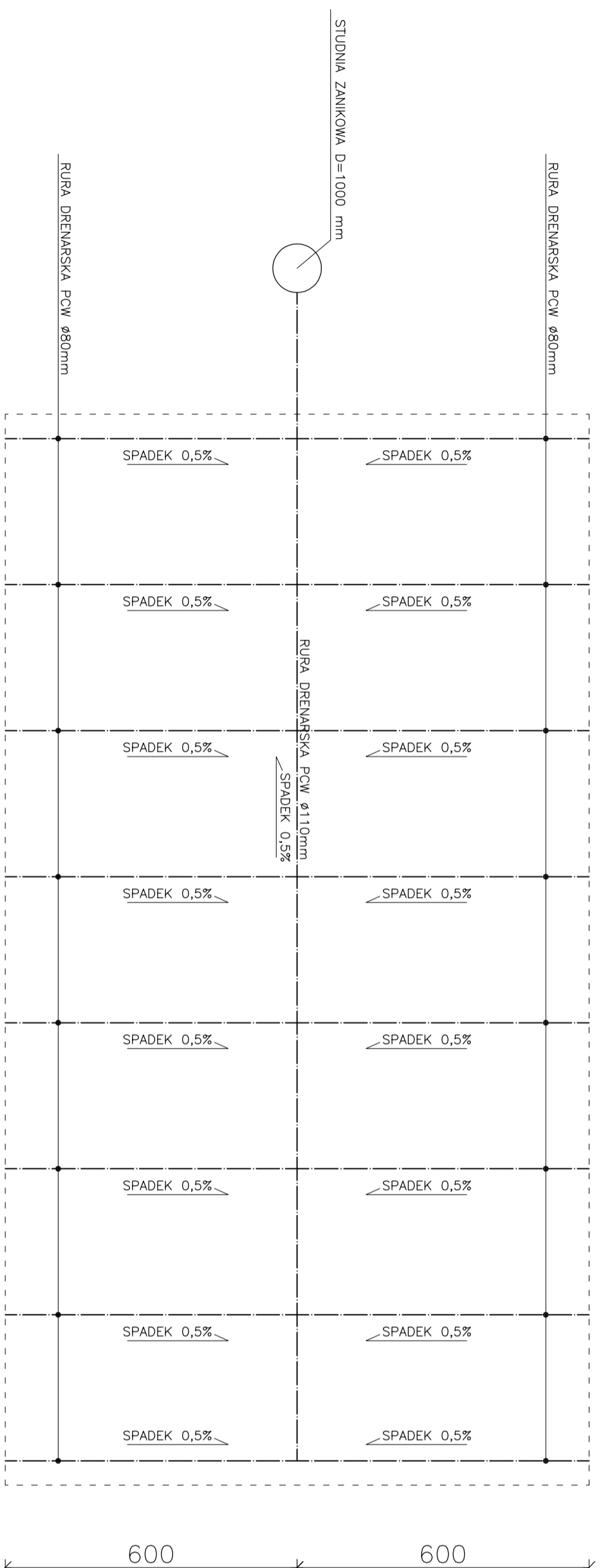
5,1cm	Warstwa nawierzchni poliuretanowej(1,6cm)+podkład(3,5 cm)
5cm	Warstwa klinująca – kruszywo kamienne (0–31,5mm)
10cm	Warstwa konstrukcyjna – kruszywo kamienne (31,5– 63mm)
10cm	Warstwa odsączająca z piasku
	Geowłókna, gęstość 250g/m2
	Grunt rodzimy



5,1cm	Warstwa nawierzchni poliuretanowej(1,6cm)+podkład(3,5 cm)
5cm	Warstwa klinująca – kruszywo kamienne (0–31,5mm)
10cm	Warstwa konstrukcyjna – kruszywo kamienne (31,5– 63mm)
10cm	Warstwa odsączająca z piasku
	Geowłókna, gęstość 250g/m2
	Grunt rodzimy



350 300 300 300 300 300 300 300



UWAGA!!!
WSZYSTKIE WYMIARY SPRAWDZIĆ NA BUDOWIE

INWESTOR URZĄD GMINY ŁODYGOWICE UL. PILSUDSKIEGO 75, 34-425 ŁODYGOWICE		BRANŻA ARCHITEKTURA	
STADIUM PROJEKT BUDOWLANY		OBIEKT BOISKA SPORTOWE	
ADRES ZARZĘCZE, UL. STASZICKA 2, dz. nr 793		TEMA BUDOWA BOISK SPORTOWYCH	
AUTOR PROJEKTU mgr inż. arch. Edyta Krwaczyk mgr inż. Dariusz Szezek		SKALA 1:100/25	
DATA październik 2009		ZAMAW ORGANIZATOR PROJEKTU	
NR PROJEKTU		NR RYS. A5 KAW.	
Tytuł: BOISKO DO SIĄTKÓWKI- DRENAŻ PRZEKROJE DRENAŻU		Tytuł: BOISKO DO SIĄTKÓWKI- DRENAŻ PRZEKROJE DRENAŻU	