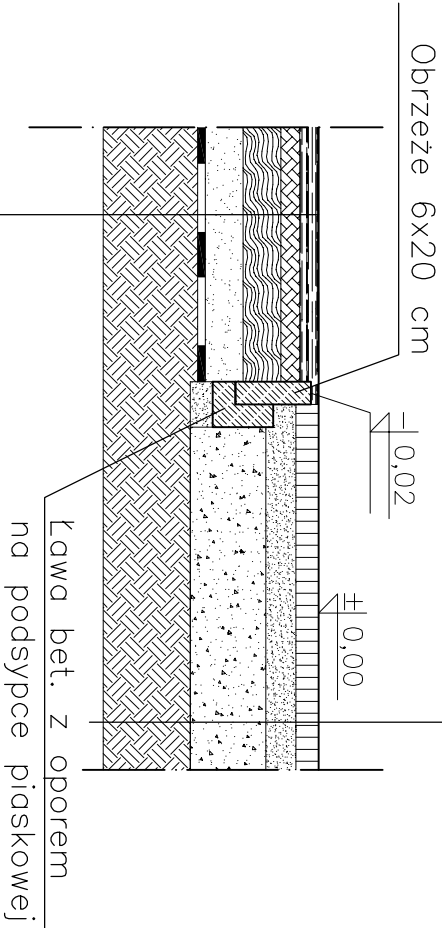


Kostka betonowa gr.6cm
 Podsypka piaskowo-cem. gr. 8cm
 Kruszywo łamane Ø 0-31,5mm gr.30cm
 Podłoże - grunt rodzimy



Warstwa nawierzchni poliuretanowej(1,6cm)+podkład(3,5 cm)
 Warstwa klinująca - kruszywo kamienne (0-31,5mm)
 Warstwa konstrukcyjna - kruszywo kamienne (31,5-63mm)
 Warstwa odsączająca z piasku
 Geowłóknina, gęstość 250g/m2
 Grunt rodzimy

**UWAGA!!!
 WSZYSTKIE WYMIARY SPRAWDZIĆ NA BUDOWIE**

INWESTOR URZĄD GMINY ŁODYGOWICE UL. PLESUDSKIEGO 7/5, 34-325 ŁODYGOWICE		BRANŻA ARCHITEKTURA	
STADIUM PROJEKT BUDOWLANY			
OBIEKT BOISKA SPORTOWE			
ADRES ZARZĘCZE, UL. STASZICA 2, dz. nr 793			
TEMAT BUDOWA BOISK SPORTOWYCH			
TREŚĆ PRZELICZENIA CHODNIKI- PRZEKROJE POŁĄCZENIE Z BOISKIEM DO SIATKÓWKI		SKALA 1:20	
AUTOR PROJEKTU mgr inż. arch. Edyta Krawczyk mgr inż. Dariusz Steczek		NR PRS. A10	BRN.
upr. 40/06/SLOKX/II		ZMIANY ORYGINALNY PRZELICZENIEK	
NR październik 2009	DATA		
NR PROJEKTU			