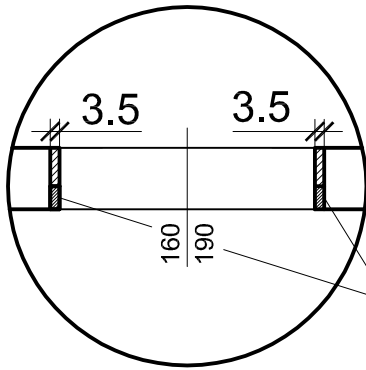
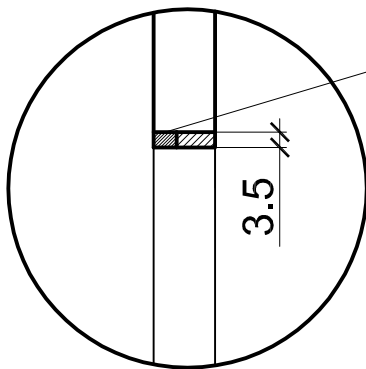


# DETAL WĘGARKA OKIENNEGO




*RZUT Z GÓRY*

Cięcie fleksem węgarka



Cięcie fleksem węgarka

*PRZEKRÓJ PIONOWY*

WYKONAWCA: 		ZAKŁAD USŁUG BUDOWLANYCH PROJEKTOWANIE I NADZÓR INWESTYCJI UL. JODŁOWA 26, 34-300 ŻYWIEC	
NAZWA OPRACOWANIA: PROJEKT BUDOWLANO-WYKONAWCZY TERMOMODERNIZACJI ISTNIEJĄCEGO BUDYNKU ZESPOŁU SZKOLNO PRZEDSZKOLNEGO W ZARZECZU			
INWESTOR: URZĄD GMINY ŁODYGOWICE 34 - 325 ŁODYGOWICE, UL. PIŁSUDSKIEGO 75		RYS. NR 15	
STADIUM: PROJ. BUD.	BRANŻA: BUDOWLANA	SKALA	
TEMAT: DETAL WĘGARKA OKIENNEGO		DATA: IV 2008 r.	
OPRACOWAŁ:	mgr inż. Bogdan KRAWCZYK		
PROJEKTOWAŁ:	mgr inż. Bogdan KRAWCZYK	NR UP. 78/81/B-B	