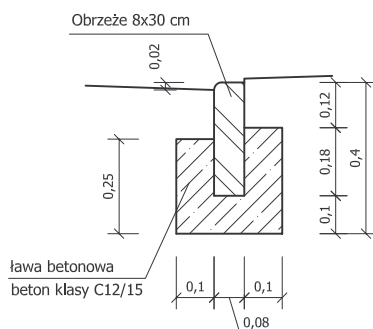
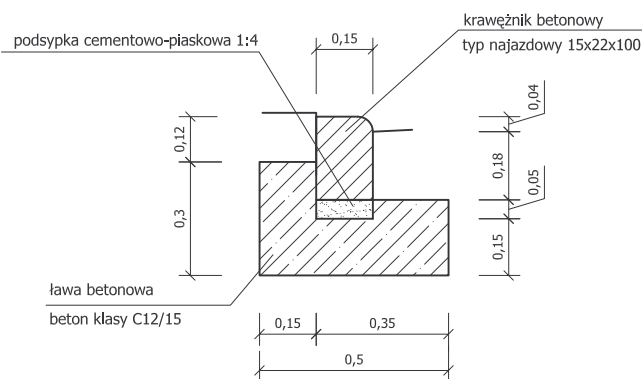


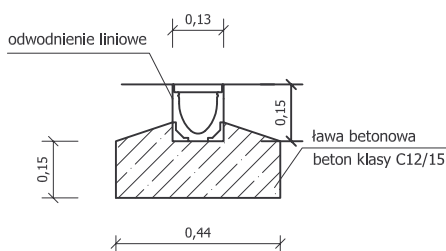
Szczegół Nr 3 posadowienie obrzeża



Szczegół Nr 4 połączenie nawierzchni zjazdu z nawierzchnią drogi



Szczegół Nr 5 posadowienie odwodnienia liniowego



Jednostka projektowa: PRACOWNIA PROJEKTOWA mgr inż. Anna Reroń 34-322 Gilowice, ul. Krakowska 49 B			
Inwestor: Gmina Łodygowice ul. Piłsudskiego 75 34-325 Łodygowice		Objekt: BUDOWA PUNKTU MULTIMODALNEGO - PARKINGÓW, PLACÓW REKREACYJNYCH WRAZ Z ELEMENTAMI MAŁEJ ARCHITEKTURY ORAZ KANALIZACJĄ DESZCZOWĄ PRZY STACJI PKP ŁODYGOWICE DOLNE	
Branża: DROGOWA		Nazwa rysunku: Szczegóły posadowienia elementów drogowych	Nr rys. 5.2
Skala: 1:20		Faza: PROJEKT WYKONAWCZY	
Data: grudzień 2016 r.			
Funkcja:	Tytuł, imię i nazwisko:	Nr uprawnień, specjalność:	Podpis:
Projektant:	mgr inż. Przemysław Reroń	SLK/3953/POOD/11	
Opracował:			